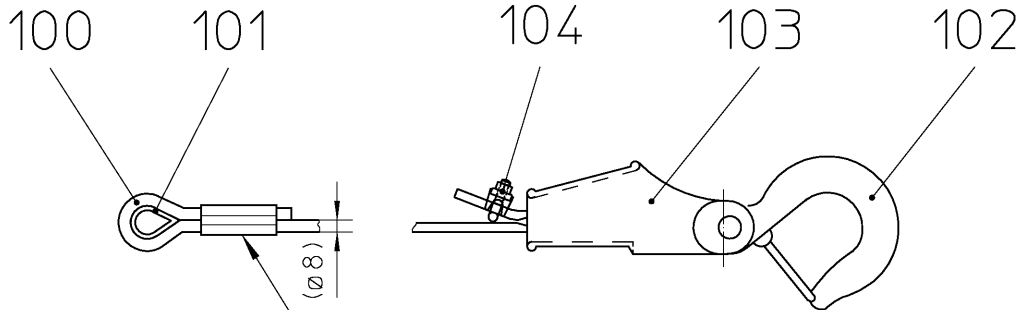


Seilende Winde

Seilende Haken



Seilende mit Kausche
DIN6899 verpreßt

The reproduction, distribution and utilization of this document as well as the communication of its contents to others without express authorization is prohibited. Offenders will be held liable for the payment of damages. All rights reserved in the event of the grant of a patent, utility model or design. ISO 16016

name WIRE ROPE 8MM-L450M		drawing type assembly		scale 1:5		general tolerances	
drawing number 1450-70-019-10		sheet nr. 1/1		index C		part number 30215654	
		projection 		surface specifications according to ISO 1302:1992		weight/kg 180	

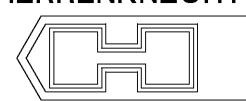
Index	Änderung	Datum	Bearb.	Datum	Gepr.
-------	----------	-------	--------	-------	-------

Weitergabe sowie Vervielfältigung dieses Dokuments, Verwertung und Mitteilung seines Inhalts sind verboten, soweit nicht ausdrücklich gestattet. Zuwiderhandlungen verpflichten zu Schadenersatz. Alle Rechte für den Fall der Patent-, Gebrauchsmuster- oder Geschmacksmuster-Eintragung vorbehalten. ISO 16016

HERRENKNECHT AG
Schlehenweg 2
D-77963 Schwanau

Tel.: 07824/302-0
Fax: 07824/3403
www.herrenknecht.de

HERRENKNECHT



Tunnelvortriebstechnik

Zeichnung
Zusammenstellung

Benennung
DRAHTSEIL
8MM-L450M

Datum	Name	Freimaßtoleranzen	Oberflächen- angabe nach ISO 1302:1992	Zeichnungsnummer 1450-70-019-10	Blatt Nr. 1/1	Index
Bearbeitet 09.11.2011	Loh Mike			Maßstab 1:5	Artikelnummer 30215654	Werkstoff
Geprüft 09.11.2011	Mannherz Daniel			Projektion 	Gewicht/kg 180	Format A4

Baukastenstückliste

Modular parts list



Projekt M-1641
Teilenummer 30215654
DRAHTSEIL
Zeichnungsnr. 1450-70-019-10

Project M-1641
Part Number 30215654
WIRE ROPE
drawing number 1450-70-019-10

Pos	Part number	Bezeichnung	Designation	Quantity
100	29900102	DRAHTSEIL	WIRE ROPE	450,00 M
101	24902616	KAUSCHE GVZ	THIMBLE ZP	1,00 ST
102	29501231	SICHERHEITS-AUGENHAKEN	SAFETY CLAMP	1,00 ST
103	24900789	KEILKLEMME	WEDGE CLAMP	1,00 ST
104	24900075	DRAHTSEILKLEMME	WIRE ROPE GRIP	1,00 ST

Explanation: E=spare part, V=wearing part