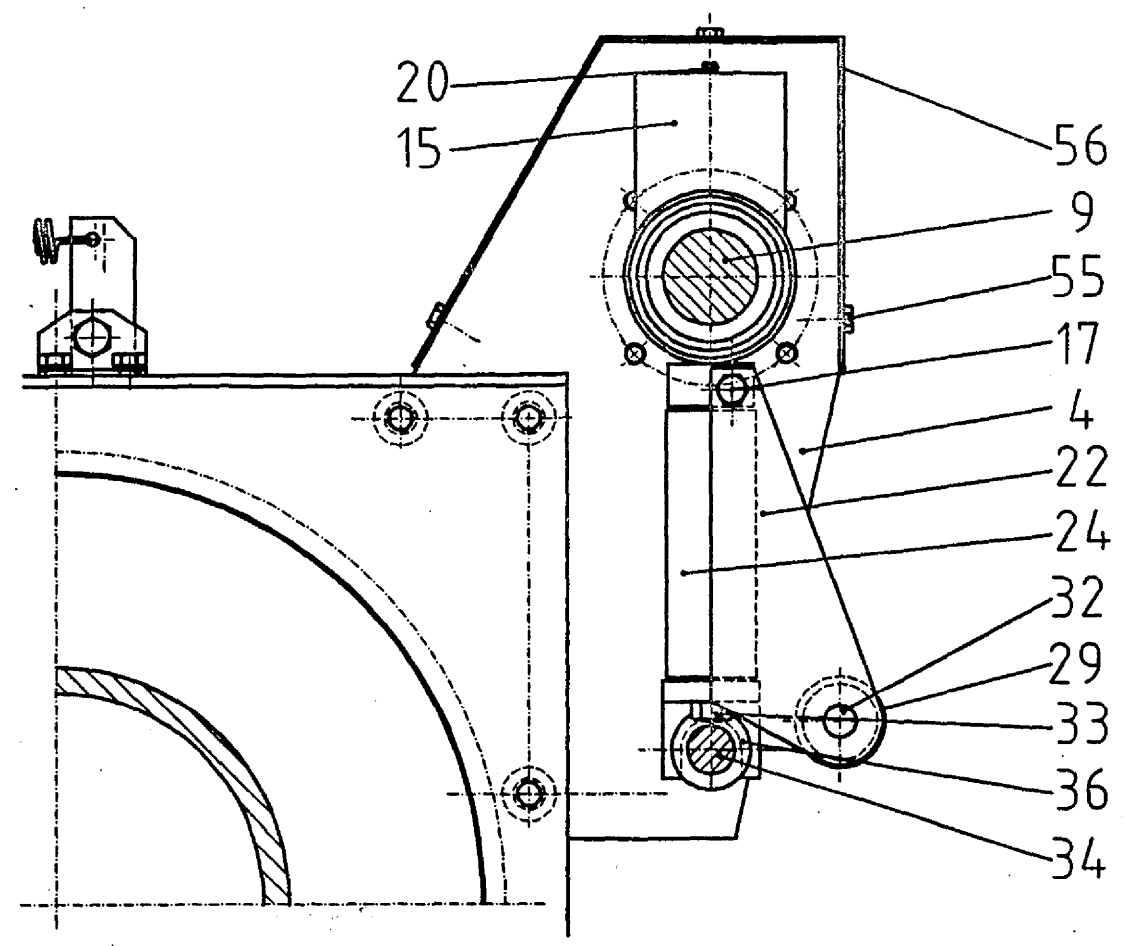


Teilschnitt A-B



Diese Inlage (Zeichnung) ist unser Eigentum. Jede Vervielfältigung, Verwertung oder Mitteilung an Dritte Personen ist strafbar und wird gemässlich verfolgt. (Urheberrechtsgesetz, gegen unzulässigen Weiterverkauf, BGBl. Alle Rechte aus § 7 PG vorbehalten)

		HERRENKNECHT AG Schleenweg 2 77963 Schwana 2 ☎ 078 24/30 20		Benennung Seilspuleinrichtung Schachtwinde MH1/8mm Seil Projekt MH-Standard	
2000	Tag	Name	Fremd- toleranzen	Maßstab	Zn. Nr.
Beord.	15.05.	Kaiser	·	·	497-04-100-10
Gepr.	17.07.	Boßhart			
SA.Nr.	2580	0197			

Baukastenstückliste

Modular parts list



Projekt M-1641
Teilenummer 25800192
SEILSPULEINRICHTUNG
Zeichnungsnr. 497-04-100-10

Project M-1641
Part Number 25800192
INSTALLATION
drawing number 497-04-100-10

Pos	Part number	Bezeichnung	Designation	Quantity
1	25800400	SEITENTEIL,ANTRIEBSSEITIG	SHEET	1,00 ST
2	24002293	SECHSKANTSCHRAUBE M10X25-10.9-DIN933	HEX.HEAD SCREW	4,00 ST
3	24901332	FEDERING GVZ	SPRING LOCK WASHER ZP	4,00 ST
4	25800402	SEITENTEIL GEGENÜBER ANTRIEB	SHEET	1,00 ST
5	24003569	SECHSKANTSCHRAUBE M.SCHAFT M10X45-10.9-DIN931	HEX.HEAD BOLT	3,00 ST
6	29900618	KREUZWELLEN-LAGERDECKEL	COVER	1,00 ST
7	24001131	SECHSKANTSCHRAUBE M10X20-10.9-DIN933	HEX.HEAD SCREW	4,00 ST
8	24901332	FEDERING GVZ	SPRING LOCK WASHER ZP	4,00 ST
9	25800401	KREUZWELLE	CROSS AXLE	1,00 ST
10	24900009	SICHERUNGSRING	RETAINING RING	1,00 ST
11	24900064	SICHERUNGSRING	RETAINING RING	1,00 ST
12	24902579	PASSSCHEIBE	SHIM RING	6,00 ST
13	24901953	PASSSCHEIBE	SHIM RING	6,00 ST
14	24200008	RILLENKUGELLAGER 30/62/16	ROLLER BEARING	1,00 ST

Baukastenstückliste

Modular parts list



Projekt M-1641
Teilenummer 25800192
SEILSPULEINRICHTUNG
Zeichnungsnr. 497-04-100-10

Project M-1641
Part Number 25800192
INSTALLATION
drawing number 497-04-100-10

Pos	Part number	Bezeichnung	Designation	Quantity
15	29900580	KREUZSTÜCK	CROSSOVER PIECE	1,00 ST
16	24900723	SICHERUNGSRING	RETAINING RING	1,00 ST
17	24002903	SECHSKANTSCHRAUBE GVZ M8X16-8.8-DIN933	HEX.HEAD SCREW ZP	2,00 ST
18	30000727	SCHALTNOCKEN	CAM	1,00 ST
19	25800338	ABDECKSCHEIBE	WASHER	1,00 ST
20	24900029	SCHMIERNIPPEL	LUBRICATING NIPPLE	1,00 ST
21	24200645	SCHRÄGKUGELLAGER M. FLANSCH	ANGULAR BALL BEARING	1,00 ST
22	25800339	SPULROLLENBOCK	BRACKET	1,00 ST
23	29900581	SPULROLLENACHSE VERTIKAL	COIL REEL AXIS VERTICAL	2,00 ST
24	25800403	SPULROLLE VERTIKAL	REEL VERTICAL	2,00 ST
25	24200325	RILLENKUGELLAGER 15/32/9	ROLLER BEARING	4,00 ST
26	24901084	SICHERUNGSRING	RETAINING RING	4,00 ST
27	24901954	PASSSCHEIBE	SHIM RING	4,00 ST
28	24901955	ZYLINDERKERBSTIFT	PARALLEL GROOVED PIN	2,00 ST

Baukastenstückliste

Modular parts list



Projekt M-1641
Teilenummer 25800192
SEILSPULEINRICHTUNG
Zeichnungsnr. 497-04-100-10

Project M-1641
Part Number 25800192
INSTALLATION
drawing number 497-04-100-10

Pos	Part number	Bezeichnung	Designation	Quantity
29	29900583	HORIZONTALROLLE D42	HORIZONTAL ROLL	1,00 ST
30	24200325	RILLENKUGELLAGER 15/32/9	ROLLER BEARING	2,00 ST
31	24901954	PASSSCHEIBE	SHIM RING	2,00 ST
32	29900584	HORIZONTALROLLENACHSE	HORIZONTAL ROLL AXIS	1,00 ST
33	24001798	SECHSKANTMUTTER GVZ M10-8-DIN934	HEX.NUT ZP	3,00 ST
34	25800405	FÜHRUNGSWELLE	SHAFT	1,00 ST
35	24001797	SECHSKANTMUTTER GVZ M12-8-DIN934	HEX.NUT ZP	1,00 ST
36	29901014	FÜHRUNGSHÜLSE	GUIDE BUSH	1,00 ST
37	24901084	SICHERUNGSRING	RETAINING RING	2,00 ST
38	24002172	ZYLINDERSCHRAUBE M10X40-10.9-DIN912	HEX.SOCKET HEAD CAP SCREW	1,00 ST
39	24901957	KERBSTIFT	GROOVED PIN	2,00 ST
40	29500557	KETTENRITZEL TROMMELSEITIG	PINION	1,00 ST
41	29500558	KETTENRAD KREUZWELLESEITIG	CHAIN WHEEL	1,00 ST
42	25800341	PASSFEDER	PARALLEL KEY	1,00 ST

Baukastenstückliste

Modular parts list



Projekt M-1641
Teilenummer 25800192
SEILSPULEINRICHTUNG
Zeichnungsnr. 497-04-100-10

Project M-1641
Part Number 25800192
INSTALLATION
drawing number 497-04-100-10

Pos	Part number	Bezeichnung	Designation	Quantity
43	24901960	ROLLENKETTE EINFACH	ROLLER CHAIN SIMPLE	1,00 ST
44	25800342	KETTENSANNRITZEL Z=12	PINION	1,00 ST
45	25800343	ANSCHWEISLASCHE	LUG	1,00 ST
46	24001131	SECHSKANTSCHRAUBE M10X20-10.9-DIN933	HEX.HEAD SCREW	2,00 ST
47	24000176	SCHEIBE A10,5-140HV-DIN125	WASHER	2,00 ST
48	25800344	VERSTELLASCHE	LUG	1,00 ST
49	25800345	DISTANZHÜLSE Z. KETTENSANNER	SLEEVE	1,00 ST
50	24200509	RILLENKUGELLAGER 10/30/9	ROLLER BEARING	1,00 ST
51	24001591	SECHSKANTSCHRAUBE M.SCHAFT M10X75-8.8-DIN931	HEX.HEAD BOLT	1,00 ST
52	24901958	PASSSCHEIBE	SHIM RING	4,00 ST
53	25800407	KETTENSCHUTZ	PROTECTION	1,00 ST
54	24002902	SECHSKANTSCHRAUBE GVZ M8X12-8.8-DIN933	HEX.HEAD SCREW ZP	2,00 ST
55	24001916	SECHSKANTSCHRAUBE GVZ M6X10-8.8-DIN933	HEX.HEAD SCREW ZP	6,00 ST
56	25800406	KREUZWELLENSCHUTZ	PROTECTION	1,00 ST

Baukastenstückliste

Modular parts list



Projekt M-1641
Teilenummer 25800192
SEILSPULEINRICHTUNG
Zeichnungsnr. 497-04-100-10

Project M-1641
Part Number 25800192
INSTALLATION
drawing number 497-04-100-10

Pos	Part number	Bezeichnung	Designation	Quantity
57	29900619	DRUCKROLLENBÜGEL	SHACKLE	1,00 ST
58	29900620	SEITENDRUCKROLLE	ROLLER	1,00 ST
59	24902171	SICHERUNGSRING	RETAINING RING	2,00 ST
60	29900621	DRUCKROLLENACHSE	AXIS	1,00 ST
61	25800348	DRUCKROLLE-BEFESTIGUNGSWINKEL	ANGLE	2,00 ST
62	24002284	SECHSKANTSCHRAUBE M10X40-10.9-DIN933	HEX.HEAD SCREW	2,00 ST
63	24001798	SECHSKANTMUTTER GVZ M10-8-DIN934	HEX.NUT ZP	2,00 ST
64	24000504	SCHEIBE GVZ B10,5-140HV-DIN125	WASHER ZP	2,00 ST
65	24002903	SECHSKANTSCHRAUBE GVZ M8X16-8.8-DIN933	HEX.HEAD SCREW ZP	4,00 ST
66	24900128	FEDERRING	SPRING LOCK WASHER	4,00 ST
67	29900622	ZUGFEDER-BEFESTIGUNGSWINKEL	SPRING	1,00 ST
68	24002903	SECHSKANTSCHRAUBE GVZ M8X16-8.8-DIN933	HEX.HEAD SCREW ZP	4,00 ST
69	24900128	FEDERRING	SPRING LOCK WASHER	4,00 ST
70	29900623	ZUGFEDER	TENSION SPRING	2,00 ST

Baukastenstückliste

Modular parts list



Projekt M-1641
Teilenummer 25800192
SEILSPULEINRICHTUNG
Zeichnungsnr. 497-04-100-10

Project M-1641
Part Number 25800192
INSTALLATION
drawing number 497-04-100-10

Pos	Part number	Bezeichnung	Designation	Quantity
71	24200268	RILLENKUGELLAGER 15/35/11	ROLLER BEARING	2,00 ST
72	24901044	VERSCHLUSSGLIED GEKRÖPFT	CLOSING LINK CRANKED	1,00 ST

Explanation: E=spare part, V=wearing part