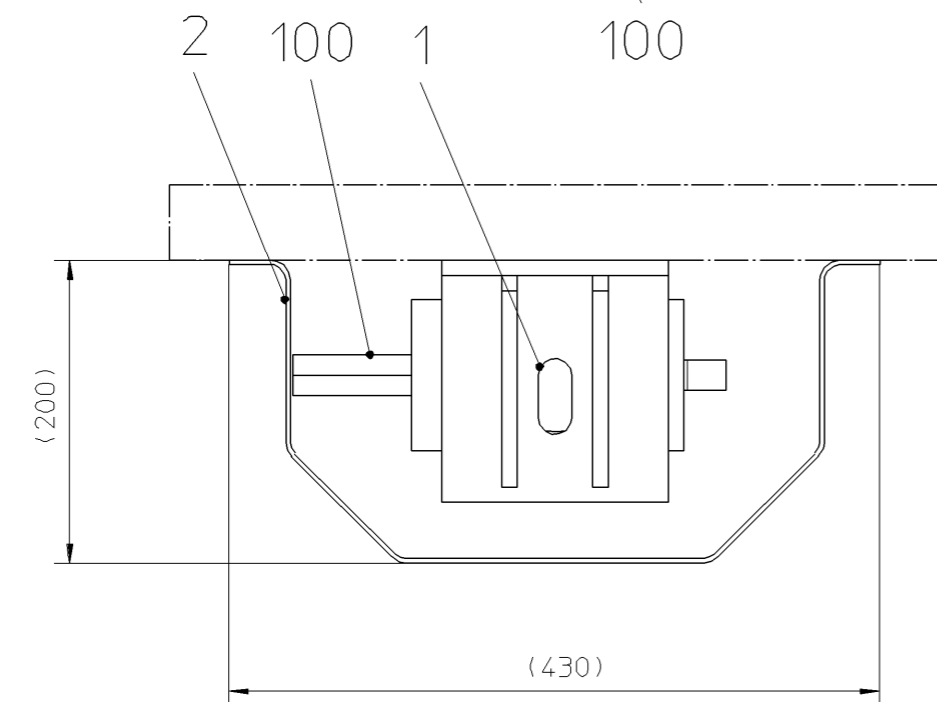
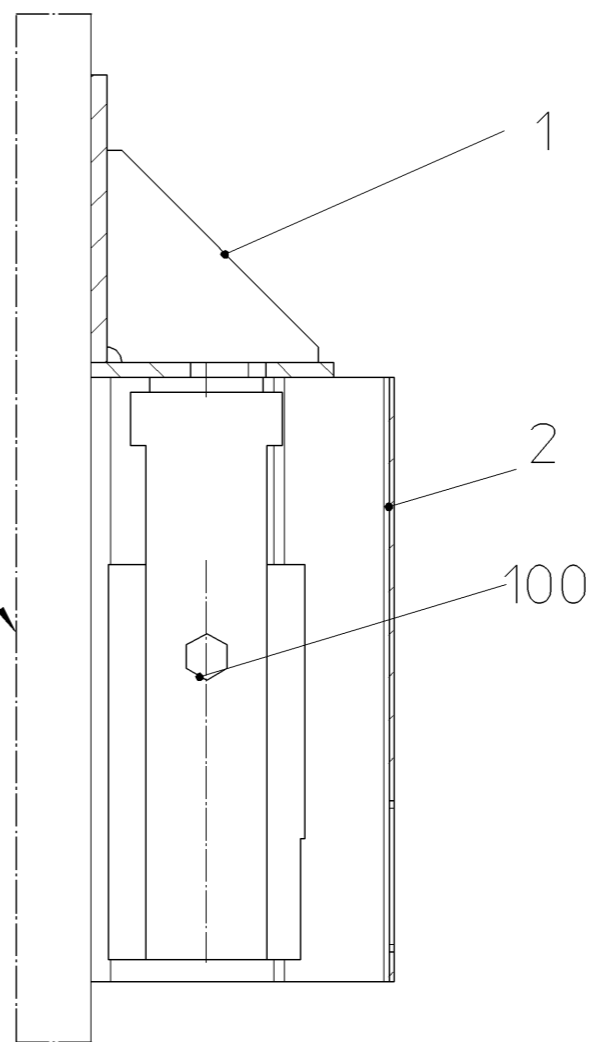


Schachtwand



Pos.101 Anschlusskabel

Index	Änderung	Datum	Bearb.	Datum	Gepr.	
<p>Diese Unterlage (Zeichnung) ist unser Eigentum. Jede Vervielfältigung, Verwertung oder Mitteilung an dritte Personen ist strafbar und wird gerichtlich verfolgt (Urhebergesetz, gegen unlauteren Wettbewerb, BGB). Alle Rechte aus §7 PG vorbehalten.</p>						
HERRENKNECHT AG Schlehenweg 2 D-77963 Schwanau Tel.: 07824/302-0 Fax: 07824/3403 www.herrenknecht.de		HERRENKNECHT  Tunnelvortriebstechnik		Zeichnung Zusammenstellung	Projekt STANDARD-AVN	Maschinentyp
Benennung LASERSYSTEM VL80 TIEFBAULASER KOMPLETT			Oberflächen- angabe nach DIN ISO 1302	Zeichnungsnummer 809-63-100-25	Blatt Nr. 1/1	
Bearbeitet 27.01.2006 Schmid M.	Name Nikola H.	Datum 27.01.2006	Freimaßtoleranzen	Projektion 	Maßstab 1:5	
Geprüft 27.01.2006 Nikola H.	Artikelnummer 30075481	Werkstoff	Gewicht/kg 16	Format A3		

Baukastenstückliste

Modular parts list



Projekt M-1641
Teilenummer 30075481
LASERSYSTEM VL80
Zeichnungsnr. 809-63-100-25

Project M-1641
Part Number 30075481
LASER SYSTEM VL80 COMPLETE
drawing number 809-63-100-25

Pos	Part number	Bezeichnung	Designation	Quantity
1	25631720	LASERKONSOLE	LASER CONSOLE	1,00 ST
2	30003205	LASERABDECKUNG	COVER SHEET	1,00 ST
100	26401358	TIEFBAULASER	LASER VL 80	1,00 ST
101	26300510	KABEL-VERLÄNGERUNG LASER	CABLE ELONGATION LASER 15M	1,00 ST

Explanation: E=spare part, V=wearing part