

A

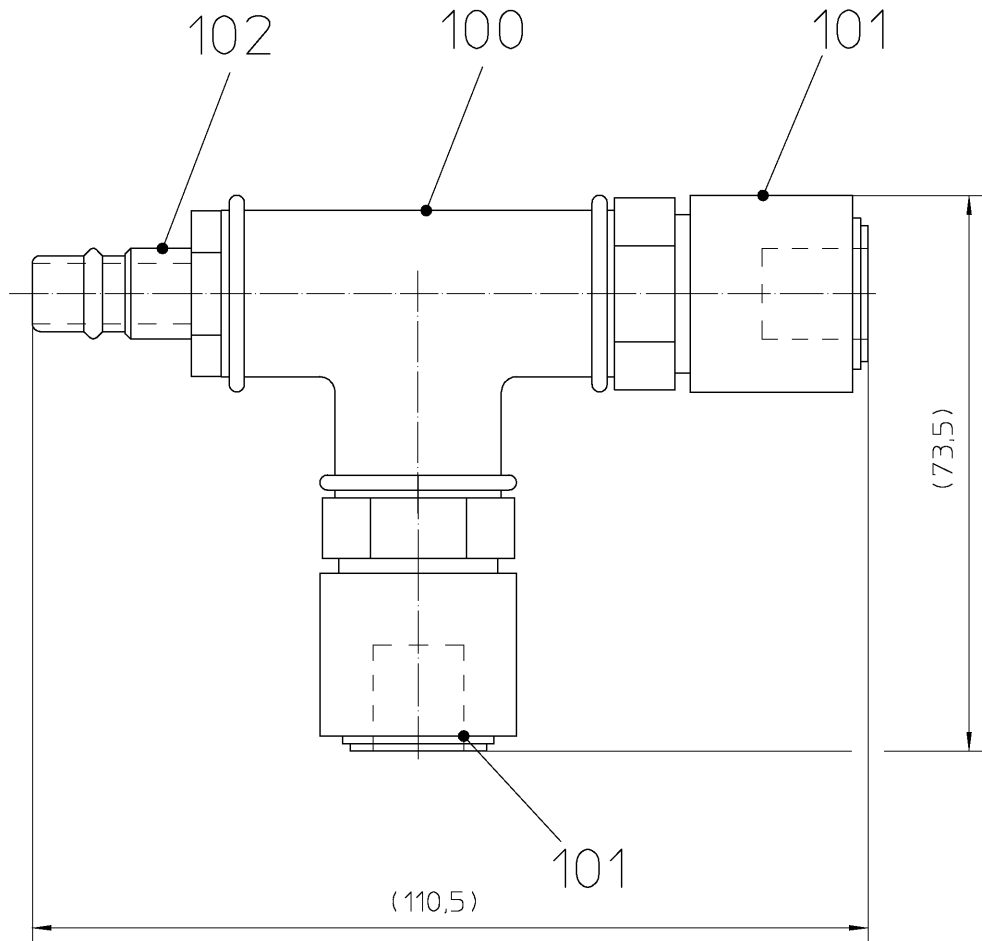
B

C

1

2

3



The reproduction, distribution and utilization of this document as well as the communication of its contents to others without express authorization is prohibited. Offenders will be held liable for the payment of damages. All rights reserved in the event of the grant of a patent, utility model or design. ISO 16016

|   |                      |  |                 |          |            |   |   |
|---|----------------------|--|-----------------|----------|------------|---|---|
| 4 | name                 |  | drawing type    |          | scale      | general tolerances                                |   |
|   | <b>T-FITTING</b>     |  | <b>assembly</b> |          | <b>1:1</b> | .   |   |
|   | AIR SUPPLY           |  | part number     |          | weight/kg  |   | . |
|   | <b>809-22-610-20</b> |  | <b>30041085</b> |          | <b>0.3</b> |   | . |
|   | drawing number       |  | sheet nr.       | index    | projection | surface specifications according to ISO 1302:1992 |   |
|   | <b>809-22-610-20</b> |  | <b>1/1</b>      | <b>A</b> |            |   |   |

|       |                              |  |  |            |        |            |       |
|-------|------------------------------|--|--|------------|--------|------------|-------|
|       |                              |  |  |            |        |            |       |
| A     | Englischer Schriftkopf hinzu |  |  | 03.11.2009 | Bec    | 04.11.2009 | ST    |
| Index | Änderung                     |  |  | Datum      | Bearb. | Datum      | Gepr. |

5 Weitergabe sowie Vervielfältigung dieses Dokuments, Verwertung und Mitteilung seines Inhalts sind verboten, soweit nicht ausdrücklich gestattet. Zuwiderhandlungen verpflichten zu Schadenersatz. Alle Rechte für den Fall der Patent-, Gebrauchsmuster- oder Geschmacksmuster-Eintragung vorbehalten. ISO 16016

|                       |                  |                        |               |                                      |                        |               |           |              |                |
|-----------------------|------------------|------------------------|---------------|--------------------------------------|------------------------|---------------|-----------|--------------|----------------|
| HERRENKNECHT AG       |                  | HERRENKNECHT           |               | Zeichnung                            |                        | Projekt       |           | Maschinentyp |                |
| Schlehenweg 2         |                  |                        |               | Zusammenstellung                     |                        | STANDARD-AVN  |           |              |                |
| D-77963 Schwanau      |                  | Tunnelvortriebstechnik |               | Benennung                            |                        | T-STÜCK       |           |              |                |
| Tel.: 07824/302-0     |                  |                        |               | Luftanschluss                        |                        |               |           |              |                |
| Fax: 07824/3403       |                  |                        |               | Oberflächenangabe nach ISO 1302:1992 |                        | 809-22-610-20 |           | 1/1          |                |
| www.herrenknecht.de   |                  |                        |               | Projektion                           |                        | 30041085      |           | A            |                |
| Datum                 | Name             | Freimaßtoleranzen      | Blatt Nr.     |                                      | Index                  |               |           |              |                |
| Bearbeitet 25.07.2003 | Rosinski-Sch. S. |                        | 809-22-610-20 |                                      | 1/1                    |               | A         |              |                |
| Geprüft 24.10.2003    | Steiner          |                        | Maßstab 1:1   |                                      | Artikelnummer 30041085 |               | Werkstoff |              | Gewicht/kg 0.3 |
|                       |                  |                        |               |                                      | 30041085               |               | Format    |              | A4             |

Erstellt mit: CoCreate ME10 Release 16.00D

A

B

C

# Baukastenstückliste

Modular parts list



**Projekt** M-1641  
**Teilenummer** 30041085  
**T-STÜCK**  
**Zeichnungsnr.** 809-22-610-20 A

**Project** M-1641  
**Part Number** 30041085  
**T-PIECE**  
**drawing number** 809-22-610-20 A

| Pos | Part number | Bezeichnung                   | Designation           | Quantity |
|-----|-------------|-------------------------------|-----------------------|----------|
| 100 | 24100311    | T-STÜCK FVZ                   | T-PIECE               | 1,00 ST  |
| 101 | 21000392    | SCHNELLKUPPLUNG M-TEIL PNEUM. | QUICK COUPLING FEMALE | 2,00 ST  |
| 102 | 21000398    | SCHNELLKUPPLUNG V-TEIL PNEUM. | QUICK COUPLING MALE   | 1,00 ST  |

Explanation: E=spare part, V=wearing part