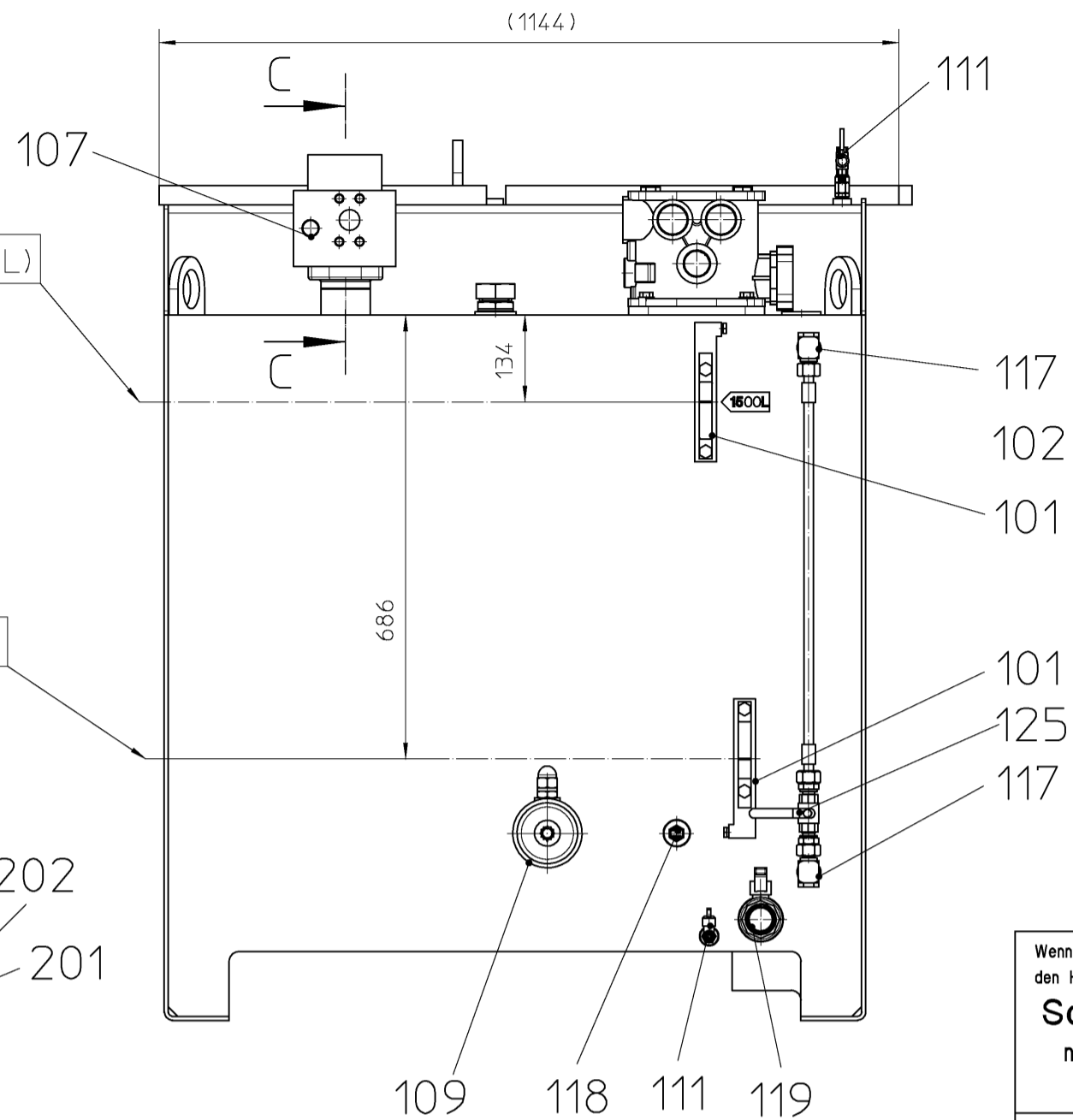
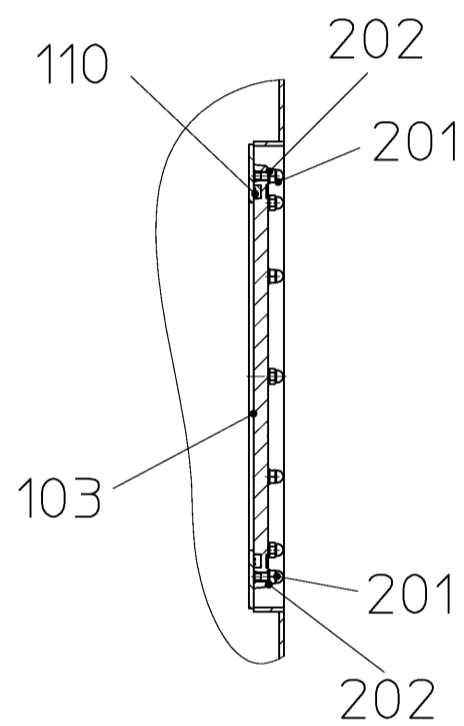
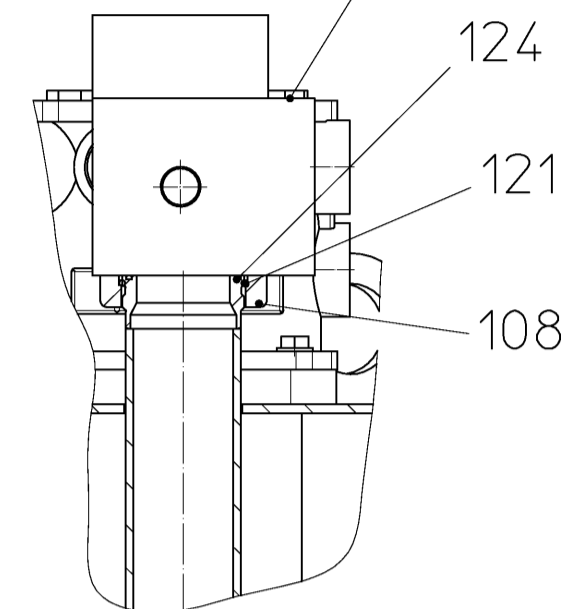


max. Ölniveau (1500L)

min. Ölniveau (515L)



C-C 1:5



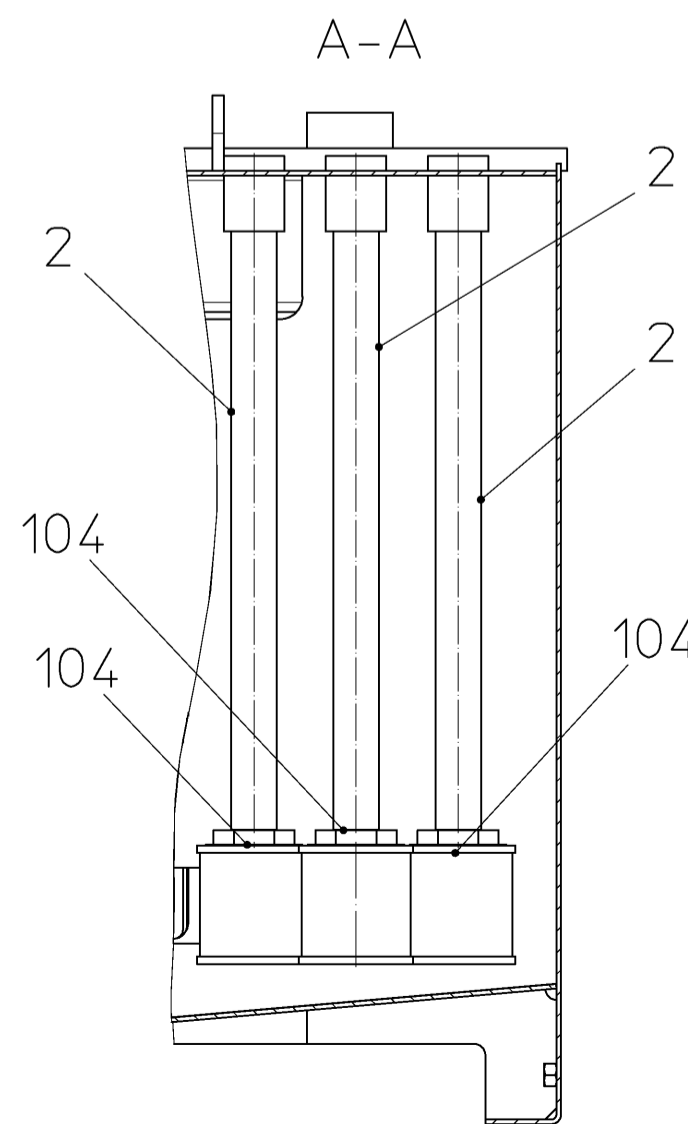
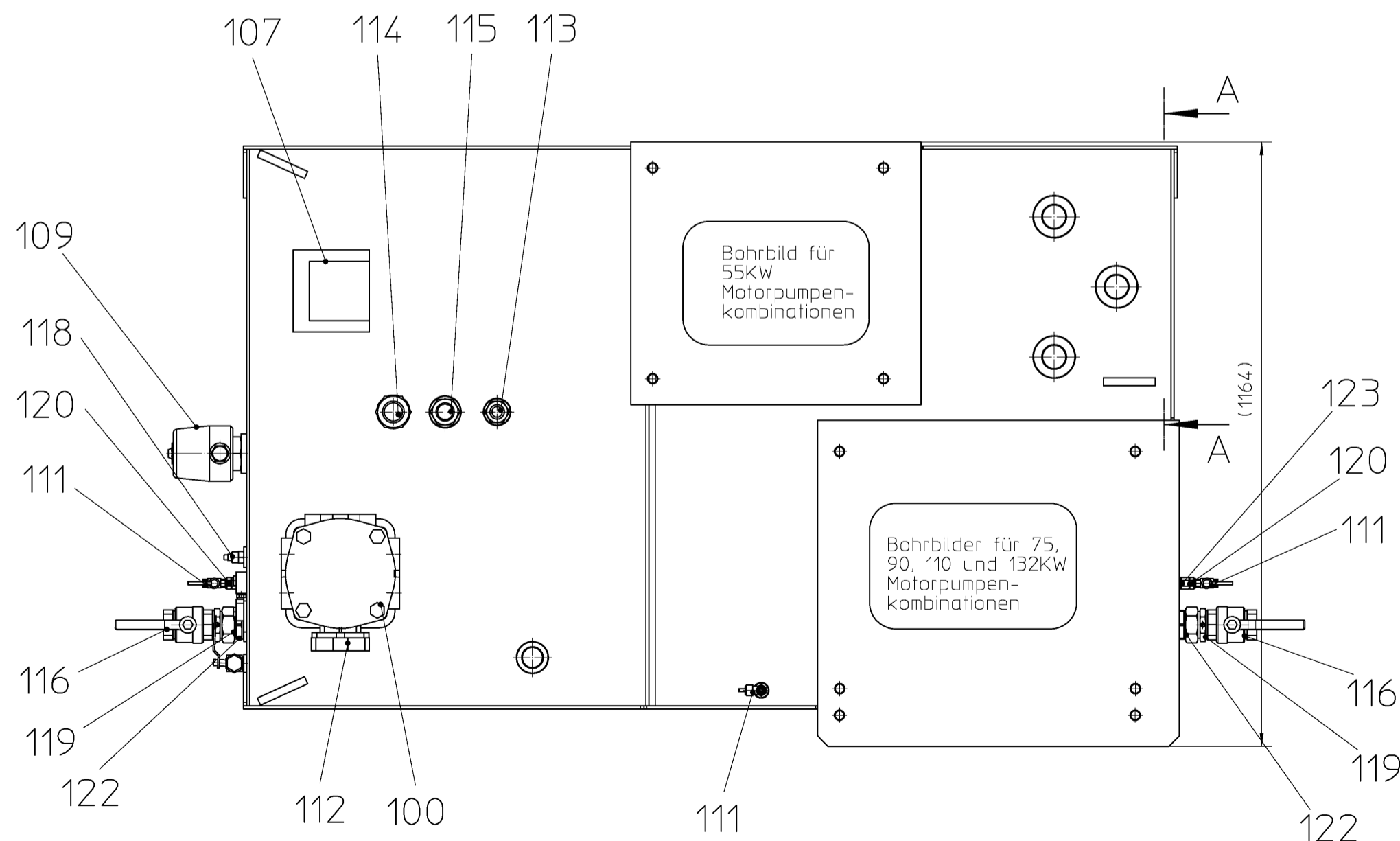
Wenn nicht anderweitig angegeben, sind metrische Schraubschrauben entsprechend den HERRENKNECHT-Anweisungen nach folgender Tabelle anzuziehen
Schrauben-Anzugsmomente in Nm
 nach A-MBQ002, A-GW002, A-FS003 und A-MT005
 Reibungskoeffizient $\mu_{ges.} = 0,12$

If not defined otherwise, metric screws have to be tightened in accordance with the prescriptions from HERRENKNECHT in the following table
Screw tightening torques in Nm
 following A-MBQ002, A-GW002, A-FS003 and A-MT005
 coefficient of friction $\mu_{tot.} = 0,12$

	5.6	8.8	10.9	12.9
M10	21	44	64	75
M12	35	75	110	130

Gewicht ohne Öl/ weight without oil 815Kg

Gewicht mit 1500L Öl/ weight with 1500l oil 2153Kg



The reproduction, distribution and utilization of this document as well as the communication of its contents to others without express authorization is prohibited. Offenders will be held liable for the payment of damages. All rights reserved in the event of the grant of a patent, utility model or design. ISO 18016

name OIL TANK 1500L 2293X1164X1378		drawing type assembly	scale 1:10	general tolerances	
part number 30166227		weight/kg 815			
drawing number 2901-04-002-04		sheet nr. 1/1	index C		
projection C		surface specifications according to ISO 1302:1992			
C	Pos.112 als Infoteil angegeben	05.10.2011	EIJ	18.11.2011	ManD
B	Zchnng. aktualisiert	03.02.2011	ManD	07.02.2011	ST
A	Pos.104 war 27000040; Pos.105/106 entfällt	06.08.2010	ManD	30.08.2010	ST
Index	Änderung		Datum	Bearb.	Datum

Diese Unterlage (Zeichnung) ist unser Eigentum. Jede Vervielfältigung, Verwertung oder Mitteilung an dritte Personen ist strafbar und wird gerichtlich verfolgt (Urhebergesetz, gegen unlauteren Wettbewerb, BGB). Alle Rechte aus §7 PGV vorbehalten.

HERRENKNECHT AG Schlehenweg 2 D-77963 Schwanau Tel.: 07824/302-0 Fax: 07824/3403 www.herrenknecht.de	HERRENKNECHT Tunnelvortriebstechnik	Zeichnung Zusammenstellung	Projekt M-1601C	Maschinentyp C30-01
---	---	--------------------------------------	---------------------------	-------------------------------

Benennung
ÖLBEHÄLTNER
1500L 2293X1164X1378

Bearbeitet	30.04.2010	Schlenz André	Freimaßtoleranzen	Oberflächen- angabe nach DIN ISO 1302	Zeichnungsnummer 2901-04-002-04	Blatt Nr. 1/1	Index C
Geprüft	23.06.2010	Mannherz Daniel		Projektion C	Maßstab 1:10	Artikelnummer 30166227	Werkstoff Gewicht/kg 815

Baukastenstückliste

Modular parts list



Projekt M-1642
Teilenummer 30166227
ÖLBEHÄLTER
Zeichnungsnr. 2901-04-002-04 C

Project M-1642
Part Number 30166227
OIL TANK
drawing number 2901-04-002-04 C

Pos	Part number	Bezeichnung	Designation	Quantity
1	30166228	ÖLBEHÄLTER	OIL TANK	1,00 ST
2	30188104	GEWINDEROHR	THREADED TUBE	3,00 ST
100	27000453	RÜCKLAUF-SAUGFILTER	RETURN-SUCTION FILTER	1,00 ST
101	27501038	FLÜSSIGKEITSSTANDKONTROLLE	LEVEL SENSOR	2,00 ST
102	27301144	KLARSICHTSCHLAUCH 18L	HOSE 18L	1,00 ST
103	27902676	REINIGUNGSDECKEL MIT HK-LOGO	CLEANING COVER WITH HK-LOGO	2,00 ST
104	27000140	SAUGFILTER	SUCTION FILTER	3,00 ST
107	27202101	ABLASSBLOCK S1/2	BYPASS BLOCK	1,00 ST
108	27400932	HALTERINGFLANSCH	RETAINING RING FLANGE	1,00 ST
109	29915123	EINSCHRAUBHEIZKÖRPER	HEATER	1,00 ST
110	28900305	PROFILDICHTUNG	PROFILE PACKING	2,00 ST
111	27601126	KUGELHAHN	BALL VALVE	3,00 ST
112	27402790	SAE-VOLLFLANSCH	FLANGE	1,00 ST
113	27901880	RÜCKLAUFROHR 28L	RETURN PIPE 28L	1,00 ST

Baukastenstückliste

Modular parts list



Projekt M-1642
Teilenummer 30166227
ÖLBEHÄLTER
Zeichnungsnr. 2901-04-002-04 C

Project M-1642
Part Number 30166227
OIL TANK
drawing number 2901-04-002-04 C

Pos	Part number	Bezeichnung	Designation	Quantity
114	27901882	RÜCKLAUFROHR 42L	RETURN PIPE 42L	1,00 ST
115	27901881	RÜCKLAUFROHR 35L	RETURN PIPE 35L	1,00 ST
116	27601132	KUGELHAHN	BALL VALVE	2,00 ST
117	27403653	SCHWENKVERSCHRAUBUNG	SWIVEL SCREW CONNECTION	2,00 ST
118	26603901	TEMPERATURSCHALTER TYP X10	TEMPERATURE SWITCH	1,00 ST
119	27403180	EINSCHRAUBSTUTZEN	SWIVEL CONNECTOR	2,00 ST
120	27403165	EINSCHRAUBSTUTZEN	SWIVEL CONNECTOR	3,00 ST
121	27400550	HALTERING NIEDERDRUCK	RETAINING RING LOW PRESSURE	1,00 ST
122	27403819	EINSCHRAUBVERSCHRAUBUNG	MALE STUD CONNECTOR	2,00 ST
123	27403769	EINSCHRAUBVERSCHRAUBUNG	MALE STUD CONNECTOR	3,00 ST
124	28000224	O-RING	O-RING	1,00 ST
125	27601127	KUGELHAHN	BALL VALVE	1,00 ST
126	27403172	EINSCHRAUBSTUTZEN	SWIVEL CONNECTOR	2,00 ST
200	24000178	SCHEIBE A13-140HV-DIN125	WASHER	4,00 ST

Baukastenstückliste

Modular parts list



Projekt M-1642
Teilenummer 30166227
ÖLBEHÄLTER
Zeichnungsnr. 2901-04-002-04 C

Project M-1642
Part Number 30166227
OIL TANK
drawing number 2901-04-002-04 C

Pos	Part number	Bezeichnung	Designation	Quantity
201	24003189	HUTMUTTER M10-6-DIN1587	HEX.DOMED CAP NUT	24,00 ST
202	24000176	SCHEIBE A10,5-140HV-DIN125	WASHER	24,00 ST
203	24000264	SECHSKANTSCHRAUBE M12X35-8.8-DIN933	HEX.HEAD SCREW	4,00 ST

Explanation: E=spare part, V=wearing part