

Pos.104
Dehner
20S

Allg.Ansicht1
1:10

Allg.Ansicht2
1:10

Reserve
Dehner
20S

Pos.107/108
Rohrbremse
20S

Pos.105/106
Pressenrahmen-
verriegelung
12S

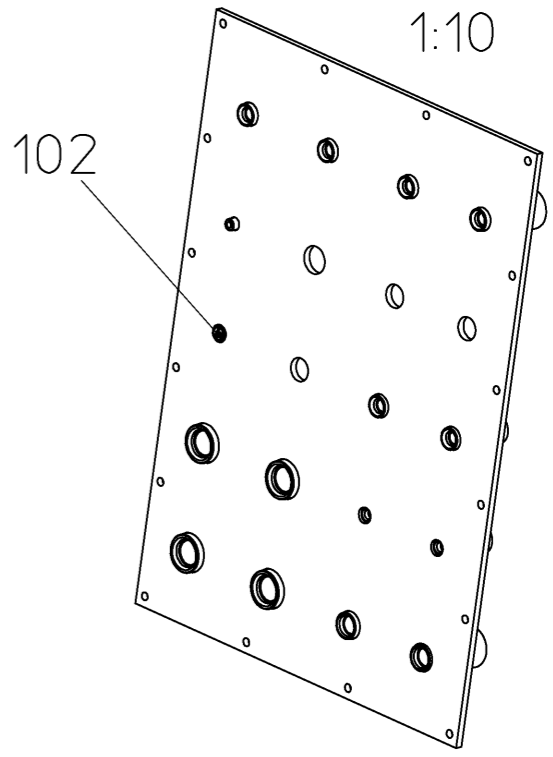
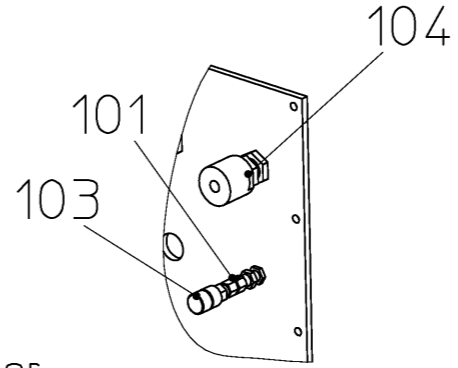
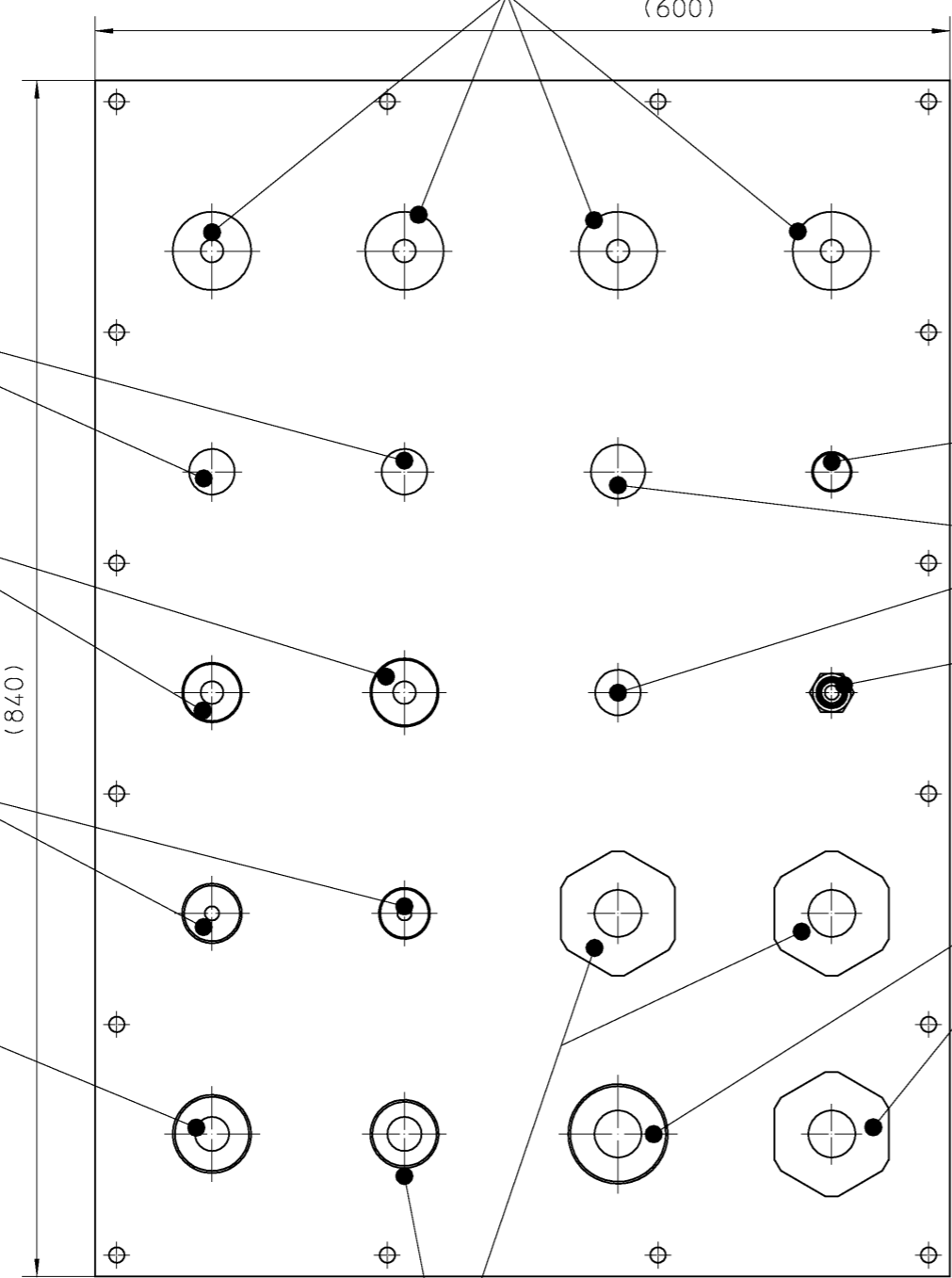
Pos.112
Rücklauf
28L

Pos.103
Steuerzylinder
8S

Reserve
Pos.100
Druckluft
15L

Pos.109/110
Schneidrad
38S

Pos.111/109
Hauptpressen
2x38S
1x25S



The reproduction, distribution and utilization of this document as well as the communication of its contents to others without express authorization is prohibited. Offenders will be held liable for the payment of damages. All rights reserved in the event of the grant of a patent, utility model or design. ISO 16016

name HYDRAULIC BULKHEAD AVN MACHINE C20/30/40		drawing type assembly	scale 1:5	general tolerances												
drawing number 2900-04-002-20		sheet nr. 1/1	index													
part number 30174968		weight/kg 55	projection 	surface specifications according to ISO 1302:1992												
<table border="1"> <thead> <tr> <th>Index</th> <th>Änderung</th> <th>Datum</th> <th>Bearb.</th> <th>Datum</th> <th>Gepr.</th> </tr> </thead> <tbody> <tr> <td> </td> <td> </td> <td> </td> <td> </td> <td> </td> <td> </td> </tr> </tbody> </table>					Index	Änderung	Datum	Bearb.	Datum	Gepr.						
Index	Änderung	Datum	Bearb.	Datum	Gepr.											
<p>Weitergabe sowie Vervielfältigung dieses Dokuments, Verwertung und Mitteilung seines Inhalts sind verboten, soweit nicht ausdrücklich gestattet. Zuwiderhandlungen verpflichten zu Schadenersatz. Alle Rechte für den Fall der Patent-, Gebrauchsmuster- oder Geschmacksmuster-Eintragung vorbehalten. ISO 16016</p>																
HERRENKNECHT AG Schlehenweg 2 D-77963 Schwanau Tel.: 07824/302-0 Fax: 07824/3403 www.herrenknecht.de		HERRENKNECHT Tunnelvortriebstechnik		Zeichnung Zusammenstellung Projekt Maschinentyp C20-01												
Benennung HYDRAULIKSCHOTTBLECH AVN-BETRIEB C20/30/40		Oberflächen- angabe nach ISO 1302:1992 2900-04-002-20 Blatt Nr. 1/1														
Datum 22.06.2010 Name Alfano, A.-M. Geprüft 13.08.2010 Mannherz, Daniel		Freimaßtoleranzen		Maßstab 1:5 Artikelnummer 30174968 Werkstoff 55 Format A3												

Baukastenstückliste

Modular parts list



Projekt M-1642
Teilenummer 30174968
HYDRAULIKSCHOTTBLECH
Zeichnungsnr. 2900-04-002-20

Project M-1642
Part Number 30174968
SHEET
drawing number 2900-04-002-20

Pos	Part number	Bezeichnung	Designation	Quantity
1	30174969	HYDRAULIKSCHOTTBLECH	SHEET	1,00 ST
100	27403353	ZWISCHENSTUTZEN GERADE	SWIVEL UNION STRAIGHT	1,00 ST
101	27403348	ZWISCHENSTUTZEN GERADE	SWIVEL UNION STRAIGHT	1,00 ST
102	27403555	SCHOTTVERSCHRAUBUNG	BULKHEAD UNION	1,00 ST
103	27400105	SCHRAUBKUPPLUNG STECKER	SCREW COUPLING PLUG	1,00 ST
104	27404065	SCHRAUBKUPPLUNG STECKER SCHOTT	SCREW COUPL.MALE PLUG BULKHEAD	4,00 ST
105	27404054	SCHRAUBKUPPLUNG MUFFE SCHOTT	SCREW COUPLING SOCKET BULKHEAD	1,00 ST
106	27404055	SCHRAUBKUPPLUNG STECKER SCHOTT	SCREW COUPL.MALE PLUG BULKHEAD	1,00 ST
107	27404071	SCHRAUBKUPPLUNG MUFFE SCHOTT	SCREW COUPLING SOCKET BULKHEAD	1,00 ST
108	27404072	SCHRAUBKUPPLUNG STECKER SCHOTT	SCREW COUPL.MALE PLUG BULKHEAD	1,00 ST
109	27404069	SCHRAUBKUPPLUNG STECKER SCHOTT	SCREW COUPL.MALE PLUG BULKHEAD	3,00 ST
110	27404068	SCHRAUBKUPPLUNG MUFFE SCHOTT	SCREW COUPLING SOCKET BULKHEAD	1,00 ST
111	27404073	SCHRAUBKUPPLUNG MUFFE SCHOTT	SCREW COUPLING SOCKET BULKHEAD	1,00 ST
112	27404061	SCHRAUBKUPPLUNG STECKER SCHOTT	SCREW COUPL.MALE PLUG BULKHEAD	1,00 ST

Baukastenstückliste

Modular parts list



Projekt M-1642
Teilenummer 30174968
HYDRAULIKSCHOTTBLECH
Zeichnungsnr. 2900-04-002-20

Project M-1642
Part Number 30174968
SHEET
drawing number 2900-04-002-20

Pos	Part number	Bezeichnung	Designation	Quantity
-----	-------------	-------------	-------------	----------

Explanation: E=spare part, V=wearing part