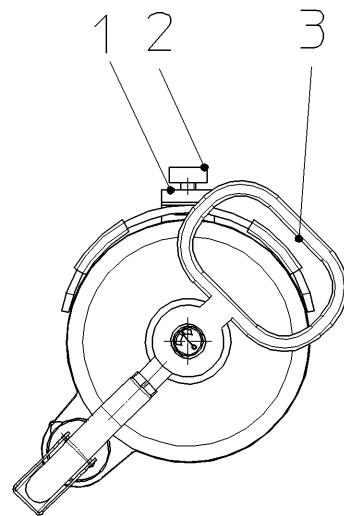


Allg.Ansicht1



Wenn nicht anderweitig angegeben, sind metrische Schachtschrauben entsprechend den HERRENKNECHT-Anweisungen nach folgender Tabelle anzuziehen

Schrauben-Anzugsmomente in Nm
 nach A-MBQ002, A-GW002, A-FS003 und A-MT005
 Reibungskoeffizient μ ges.= 0,12

If not defined otherwise, metric screws have to be tightened in accordance with the prescriptions from HERRENKNECHT in the following table
Screw tightening torques in Nm
 following A-MBQ002, A-GW002, A-FS003 and A-MT005
 coefficient of friction μ tot.= 0,12

	5.6	8.8	10.9	12.9
M10	21	44	64	75

This document (drawing) is property of Herrenknecht AG and has to be treated confidentially. All documents are protected within the meaning of the copyright law. A passing on as well as copying of documents, even partially, use and information as to contents is not permitted unless explicitly admitted. Violations are illicit and will be juristically prosecuted. All rights reserved.

name SUPPORT		drawing type assembly	scale 1:5	tolerances
FIRE EXTINGUISHER 6-9KG C-RAIL		part number 30144497	weight/kg 14	
drawing number 2606-06-030-20	sheet nr. 1/1	index A	projection 	surface specifications according to DIN ISO 1302

A	Pos.3 zum Infoteil gemacht	30.06.2009	Wern	30.06.2009	Ka
Index	Änderung	Datum	Bearb.	Datum	Gepr.

Diese Unterlage (Zeichnung) ist unser Eigentum. Jede Vervielfältigung, Verwertung oder Mitteilung an dritte Personen ist strafbar und wird gerichtlich verfolgt (Urhebergesetz, gegen unlauteren Wettbewerb, BGB). Alle Rechte aus §7 PG vorbehalten.

HERRENKNECHT AG Schlehenweg 2 D-77963 Schwanau Tel.: 07824/302-0 Fax: 07824/3403 www.herrenknecht.de		 Tunnelvortriebstechnik	Zeichnung Zusammenstellung	Projekt M-1440M	Maschinentyp AVN2800A-01
Benennung HALTERUNG FEUERLÖSCHER 6-9KG C-SCHIENE			Obertflächen- angabe nach DIN ISO 1302	Zeichnungsnummer 2606-06-030-20	Blatt Nr. 1/1
Bearbeitet 08.04.2009	Name Rappenecker U.	Freimaßtoleranzen	Projektion 	Maßstab 1:5	Artikelnummer 30144497
Geprüft 14.04.2009	Bosshart G		Werkstoff	Gewicht/kg 14	Format A3

Baukastenstückliste

Modular parts list



Projekt M-1642
Teilenummer 30144497
HALTERUNG
Zeichnungsnr. 2606-06-030-20 A

Project M-1642
Part Number 30144497
FIXING DEVICE
drawing number 2606-06-030-20 A

Pos	Part number	Bezeichnung	Designation	Quantity
1	29910927	UNIVERSALHALTER	RETAINER	1,00 ST
2	26907320	GEWINDEPLATTE	THREADED PLATE	2,00 ST
3	29907783	FEUERLÖSCHER TRAGBAR	FIRE EXTINGUISHER PORTABLE	1,00 ST
200	24000176	SCHEIBE A10,5-140HV-DIN125	WASHER	2,00 ST
201	24000247	SECHSKANTSCHRAUBE M10X25-8.8-DIN933	HEX.HEAD SCREW	2,00 ST

Explanation: E=spare part, V=wearing part