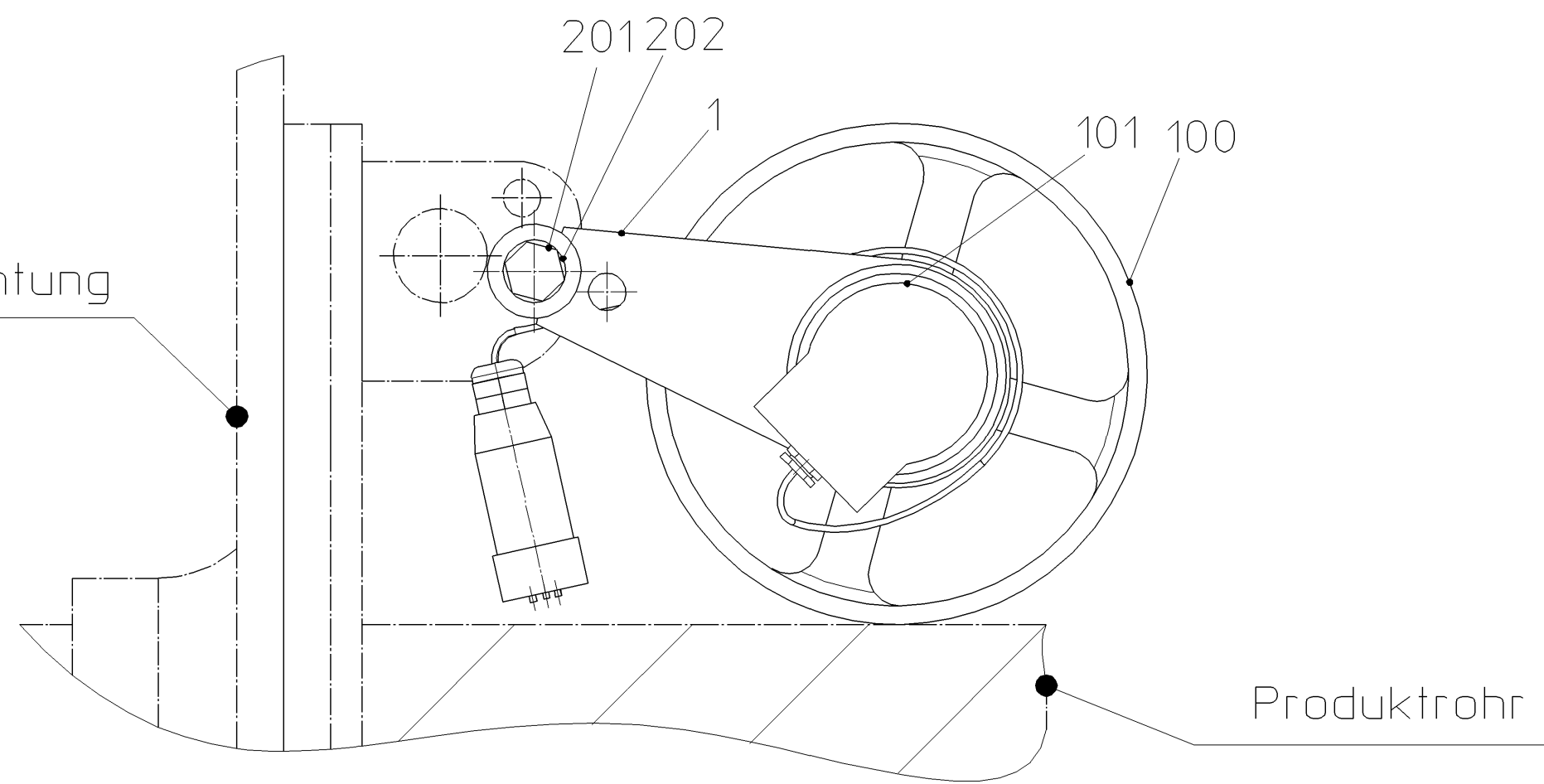


1

Anfahrdichtung



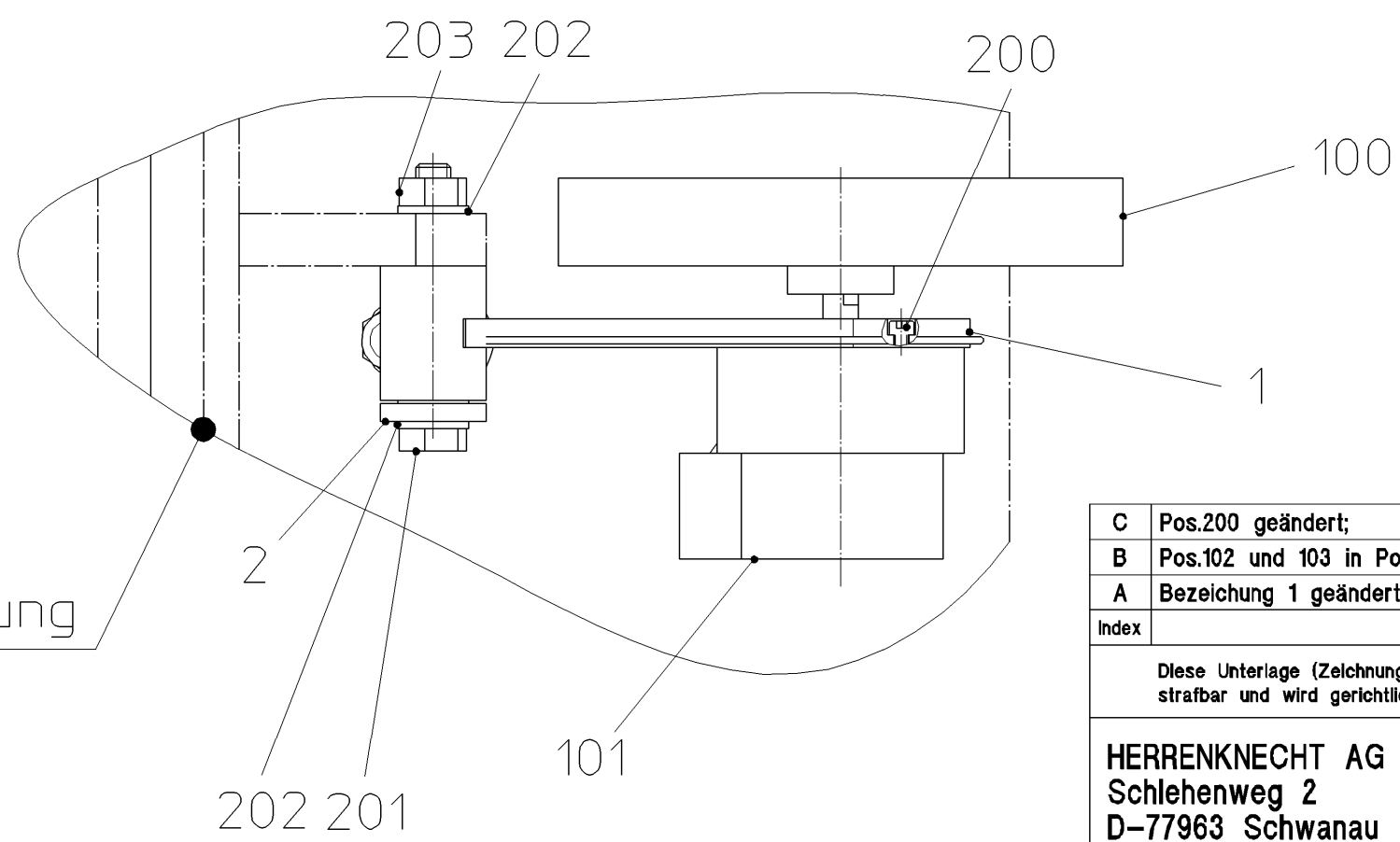
2

3

Produktrohr

4


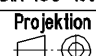
Anfahrdichtung



5

C	Pos.200 geändert;	30.03.2009	Ros	30.03.2009	ST
B	Pos.102 und 103 in Pos.101 integriert	22.12.2008	JaS	23.12.2008	ST
A	Bezeichnung 1 geändert war Halter Weggeber;	06.12.2004	Ros	06.12.2004	ST
Index	Änderung	Datum	Bearb.	Datum	Gepr.

Diese Unterlage (Zeichnung) ist unser Eigentum. Jede Vervielfältigung, Verwertung oder Mitteilung an dritte Personen ist strafbar und wird gerichtlich verfolgt (Urhebergesetz, gegen unlauteren Wettbewerb, BGB). Alle Rechte aus §7 PG vorbehalten.

HERRENKNECHT AG Schlehenweg 2 D-77963 Schwanau Tel.: 07824/302-0 Fax: 07824/3403 www.herrenknecht.de		HERRENKNECHT  Tunnelvortriebstechnik	Zeichnung Zusammenstellung	Projekt STANDARD-AVN	Maschinentyp		
Benennung WEGGEBER U.N.S. CAN-BUS							
	Datum	Name	Freimaßtoleranzen	Oberflächen- angabe nach DIN ISO 1302	Zeichnungsnummer	Blatt Nr.	Index
Bearbeitet	20.10.2004	Rosinski-Sch. S.			208-02-005-20	1/1	C
Geprüft	20.10.2004	Steiner		Projektion 	Maßstab 1:2	Artikelnummer 30056464	Werkstoff
						Gewicht/kg 4.5	Format A3

Baukastenstückliste

Modular parts list



Projekt M-1642
Teilenummer 30056464
WEGGEBER
Zeichnungsnr. 208-02-005-20 C

Project M-1642
Part Number 30056464
DISPLACEMENT SENSOR
drawing number 208-02-005-20 C

Pos	Part number	Bezeichnung	Designation	Quantity
1	30056267	HALTEARM	HOLDER	1,00 ST
2	25630630	FÜHRUNGSBUCHSE	GUIDE BUSH	1,00 ST
100	26907060	LAUFRAD	RUNNING WHEEL	1,00 ST
101	26401432	WINKELCODIERER (ABSOLUT)	SHAFT ENCODER	1,00 ST
200	24003540	ZYLINDERSCHRAUBE GVZ M4X12-8.8-DIN912	HEX.SOCKET HEAD CAP SCREW ZP	1,00 ST
201	24001591	SECHSKANTSCHRAUBE M.SCHAFT M10X75-8.8-DIN931	HEX.HEAD BOLT	1,00 ST
202	24000176	SCHEIBE A10,5-140HV-DIN125	WASHER	2,00 ST
203	24000106	SECHSKANTMUTTER M10-8-DIN934	HEX.NUT	1,00 ST

Explanation: E=spare part, V=wearing part