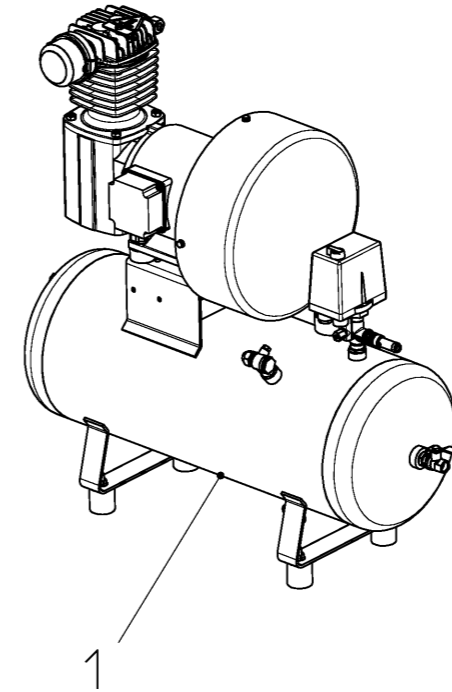


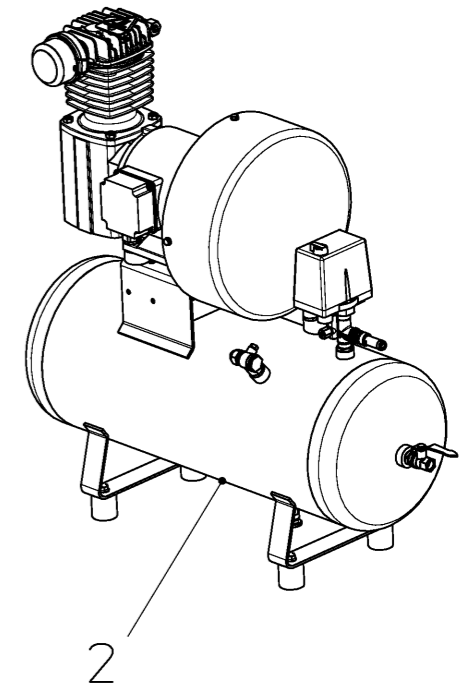
3D Ansicht1

Kompressor 50Hz
SA:21001424



3D Ansicht2

Kompressor 60Hz
SA:21001217



The reproduction, distribution and utilization of this document as well as the communication of its contents to others without express authorization is prohibited. Offenders will be held liable for the payment of damages. All rights reserved in the event of the grant of a patent, utility model or design. ISO 16016

name BASE COMPRESSOR KC390 400/460V 50/60HZ		drawing type assembly	scale 1:10	general tolerances	
drawing number 2584-04-002-10		part number 30138002	weight/kg 59		
sheet nr. 1/1	index D	projection 	surface specifications according to ISO 1302:1992		
D	Pos.3 in STL entfernt		22.08.2011	EIJ	22.08.2011 Loh
C	Pos.3 21001336 in Stüli ergänzt		29.03.2011	Loh	29.03.2011 Loh
B	Pos.1 war SA21000915		14.01.2011	ManD	24.01.2011 ST
Index	Änderung		Datum	Bearb.	Datum Gepr.

Diese Unterlage (Zeichnung) ist unser Eigentum. Jede Vervielfältigung, Verwertung oder Mitteilung an dritte Personen ist strafbar und wird gerichtlich verfolgt (Urhebergesetz, gegen unlauteren Wettbewerb, BGB). Alle Rechte aus §7 PG vorbehalten.

HERRENKNECHT AG Schlehenweg 2 D-77963 Schwanau Tel.: 07824/302-0 Fax: 07824/3403 www.herrenknecht.de		 Tunnelvortriebstechnik	Zeichnung Zusammenstellung	Projekt M-1433C	Maschinentyp CONTAINER
Benennung BASIS KOMPRESSOR KC390 400/460V 50/60HZ					
Datum	Name	Freimaßtoleranzen	Oberflächen- angabe nach DIN ISO 1302	Zeichnungsnummer 2584-04-002-10	Blatt Nr. 1/1
Bearbeitet	10.12.2008	Farinacci		D	
Geprüft	10.12.2008	Steiner Thomas			
Projektion 	Maßstab 1:10	Artikelnummer 30138002	Werkstoff	Gewicht/kg 59	Format A3

Baukastenstückliste

Modular parts list



Projekt M-1642
Teilenummer 30138002
BASIS KOMPRESSOR
Zeichnungsnr. 2584-04-002-10 D

Project M-1642
Part Number 30138002
BASE COMPRESSOR
drawing number 2584-04-002-10 D

Pos	Part number	Bezeichnung	Designation	Quantity
1	21001424	KOMPRESSOR	COMPRESSOR	1,00 ST
2	21001217	KOMPRESSOR	COMPRESSOR	1,00 ST

Explanation: E=spare part, V=wearing part