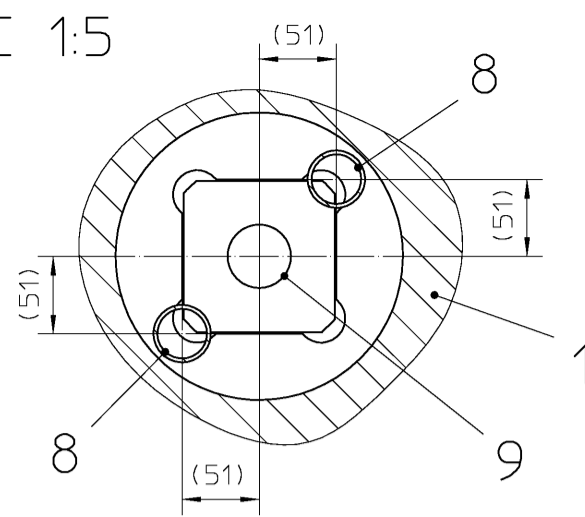
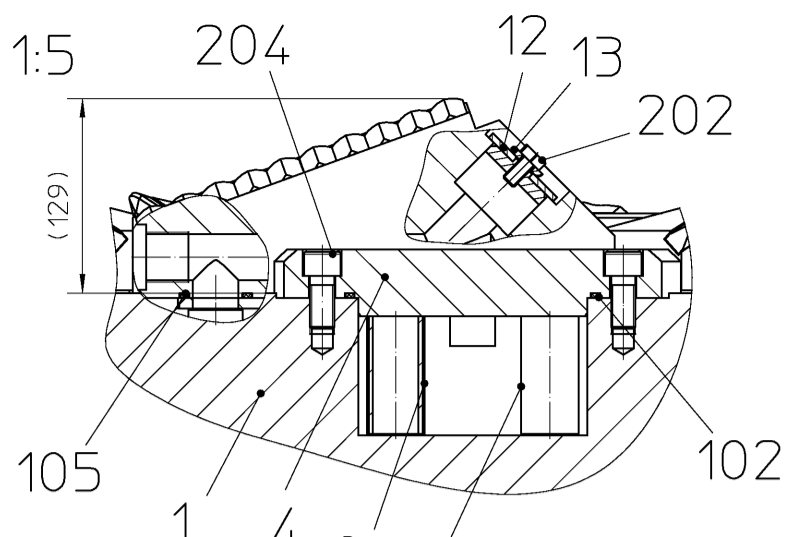


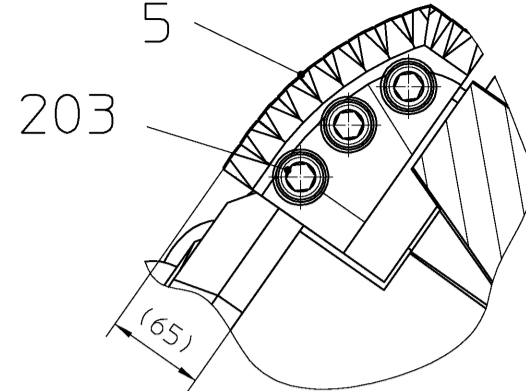
C-C 1:5



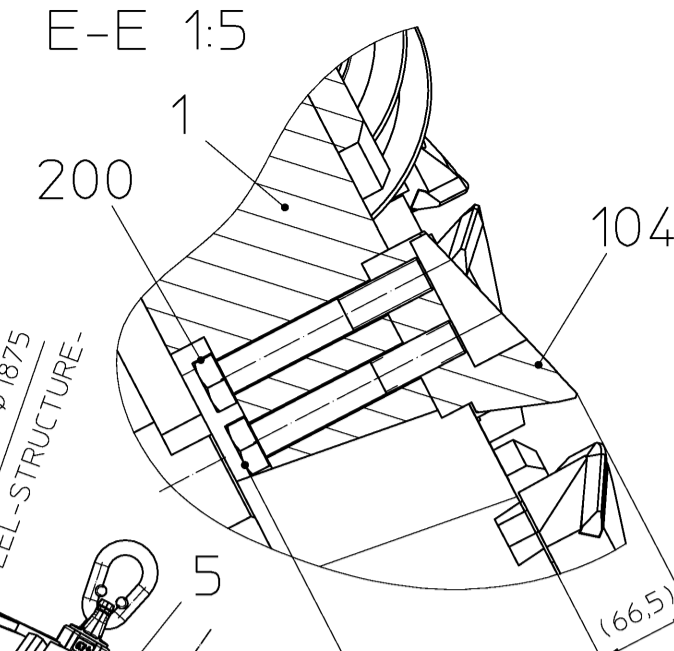
B-B 1:5



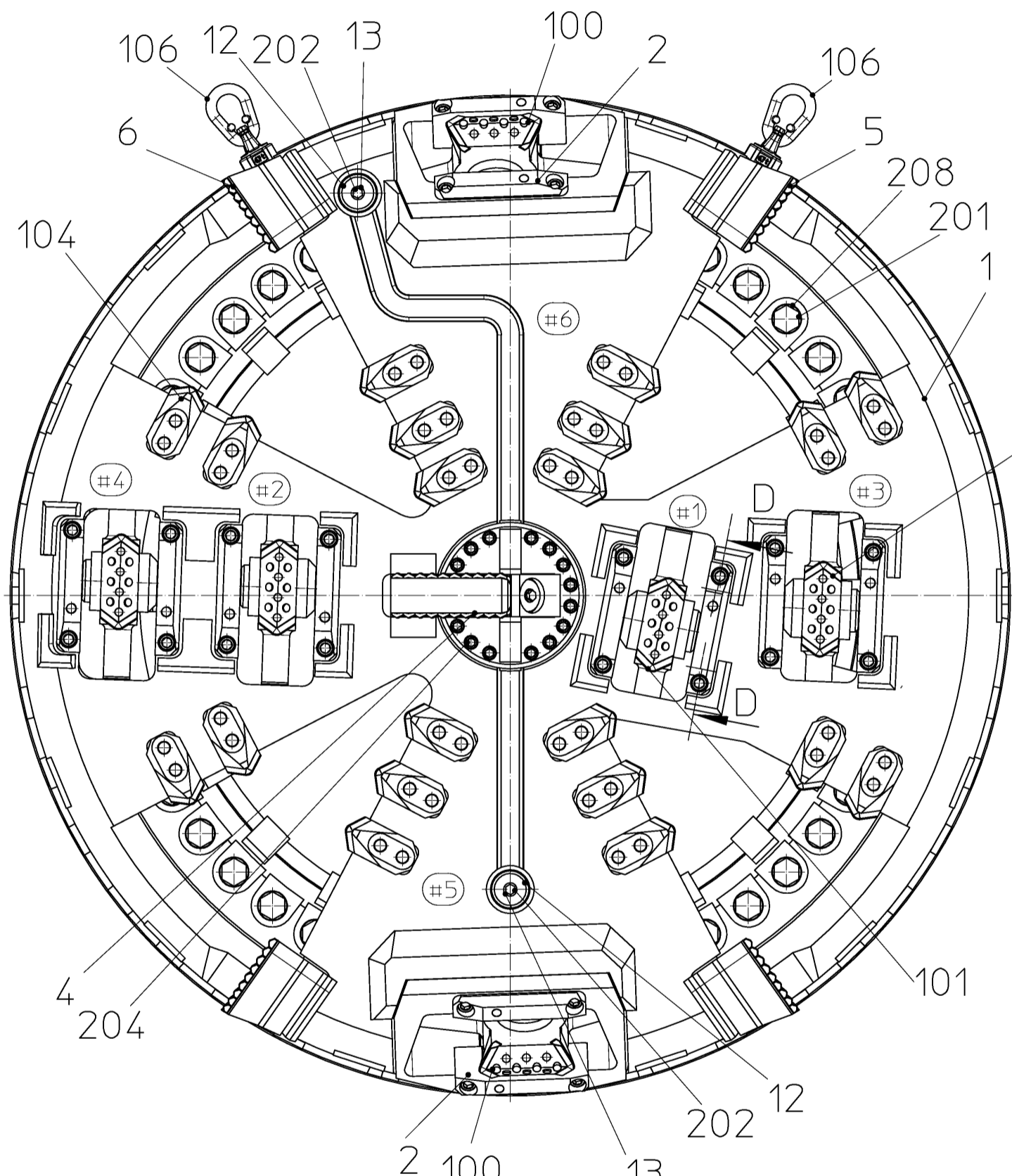
F-F 1:5



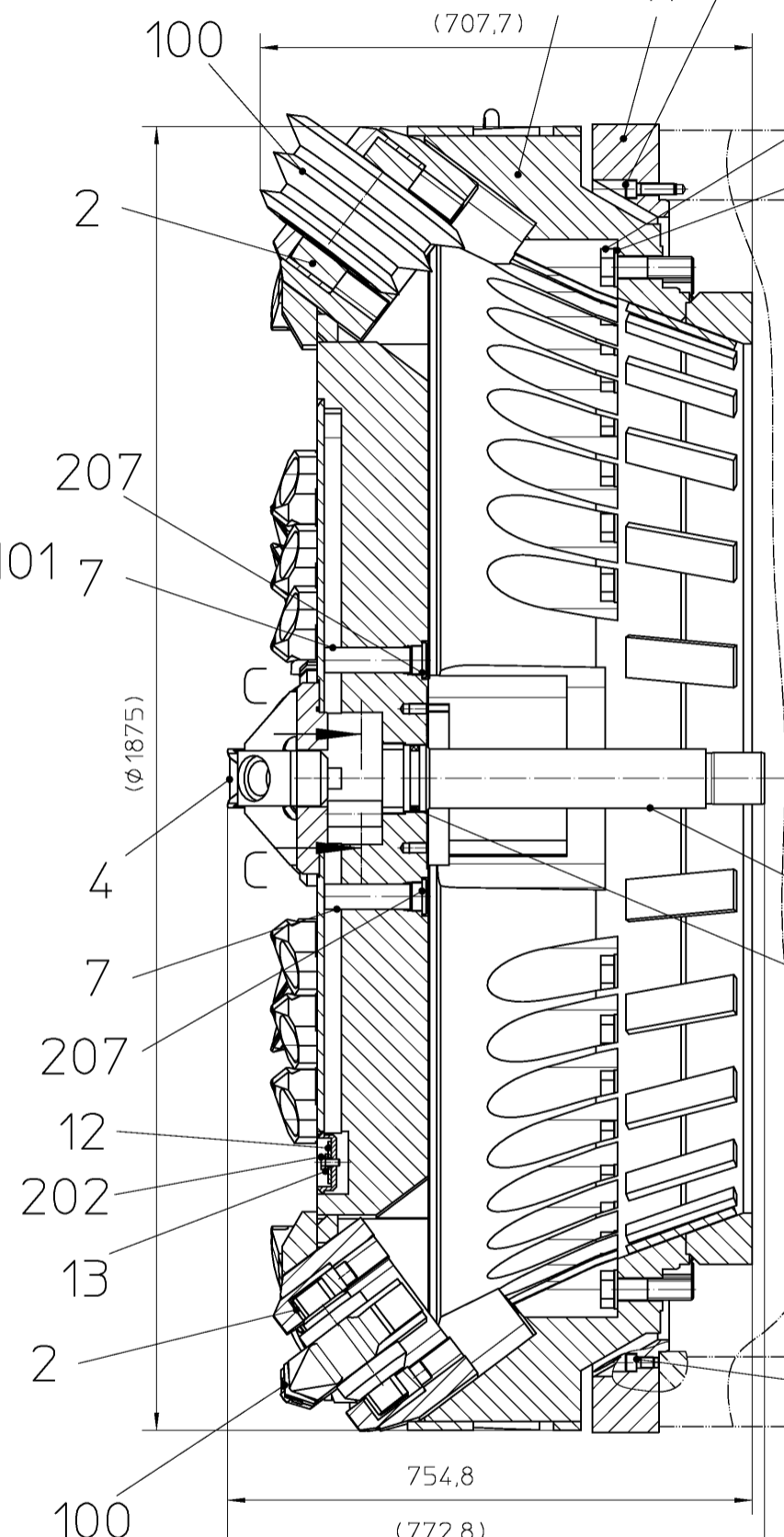
E-E 1:5



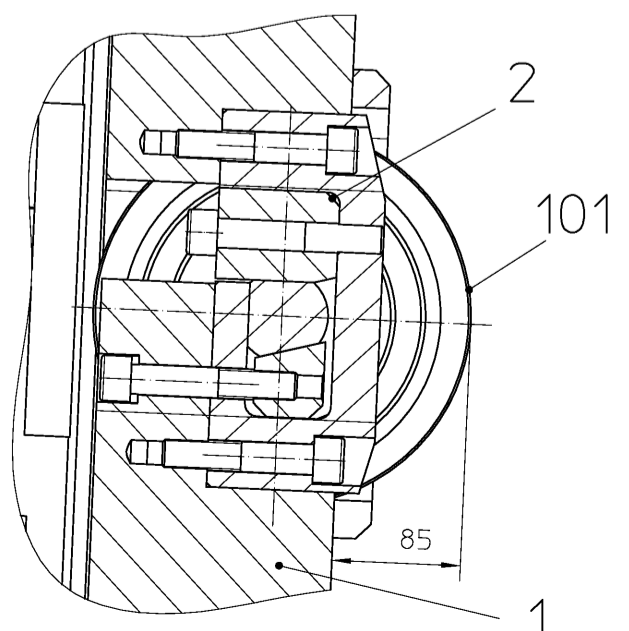
Optionale Ansicht mit Schneidrollen
optional view with Cutting-disk



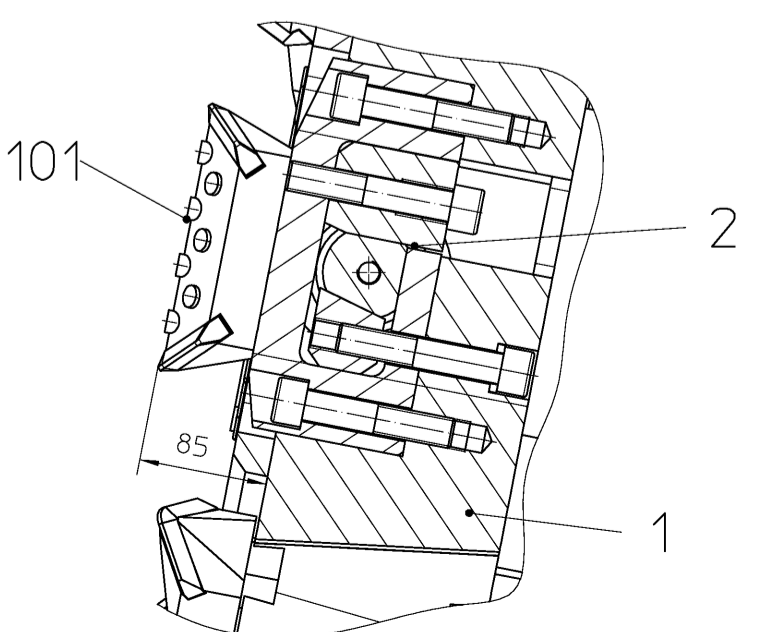
A-A



G-G 1:5



D-D 1:5



Wenn nicht anderweitig angegeben, sind metrische Schraubschrauben entsprechend den HERRENKNECHT-Anweisungen nach folgender Tabelle anzuziehen

Schrauben-Anzugsmomente in Nm
nach A-MBQ002, A-GW002, A-FS003 und A-MT005
Reibungskoeffizient $\mu_{ges.} = 0,12$

If not defined otherwise, metric screws have to be tightened in accordance with the prescriptions from HERRENKNECHT in the following table

Screw tightening torques in Nm
following A-MBQ002, A-GW002, A-FS003 and A-MT005
coefficient of friction $\mu_{tot.} = 0,12$

	5.6	8.8	10.9	12.9
M10	21	44	64	75
M16	85	180	265	310
M20	165	360	520	600
M30	570	1250	1800	2100

The reproduction, distribution and utilization of this document as well as the communication of its contents to others without express authorization is prohibited. Offenders will be held liable for the payment of damages. All rights reserved in the event of the grant of a patent, utility model or design. ISO 16016

name	MIXED CUTTING HEAD	drawing type	assembly	scale	1:10	general tolerances
part number	DA1875-DISK250/320K-CUTTINGKN.B70	part number	30207923	weight/kg	5100	
drawing number	3474-01-012-00	sheet nr.	1/1	index	A	
projection	1st angle	surface specifications	according to ISO 1302:1992			

A	Basis-Schälmesser und Basis-Räumer ergänzt	15.08.2011	FF	15.08.2011	Loh
Index	Änderung	Datum	Bearb.	Datum	Gepr.

Diese Unterlage (Zeichnung) ist unser Eigentum. Jede Vervielfältigung, Verwertung oder Mitteilung an dritte Personen ist strafbar und wird gerichtlich verfolgt (Urhebergesetz, gegen unlauteren Wettbewerb, BGB). Alle Rechte aus §7 PG vorbehalten.

HERRENKNECHT AG Schlehenweg 2 D-77963 Schwanau Tel.: 07824/302-0 Fax: 07824/3403 www.herrenknecht.de	HERRENKNECHT Tunnelvortriebstechnik	Zeichnung Zusammenstellung	Projekt M-1641M	Maschinentyp EPB1500T-03
Benennung MISCHBODENKOPF DA1875-DISK250/320K-SCHÄLM.B70				

Bearbeitet	01.08.2011	Name	Farinacci	Freimaßtoleranzen	Oberflächen- angabe nach DIN ISO 1302	Zeichnungsnummer	3474-01-012-00	Blatt Nr.	1/1	Index	A
Geprüft	11.08.2011	Name	Loh Mike		Projektion	1:10	Artikelnummer	30207923	Werkstoff	Gewicht/kg	5100
										Format	A2

Baukastenstückliste

Lista de posición



Projekt M-1641
Teilenummer 30207923
MISCHBODENKOPF
Zeichnungsnr. 3474-01-012-00 A

Projekt M-1641
numero de posición 30207923
CABEZAL DE PERFORACION
numero de plano 3474-01-012-00 A

Pos	Número del artículo	Bezeichnung	Denominación	Cantidad
1	30207931	MISCHBODENKOPF	CABEZAL DE PERFORACION	1,00 ST
2	30030960	BEFESTIGUNGSSATZ SCHNEIDROLLE	FIJACION	6,00 ST
4	30020031	ZENTRUMSSCHNEIDER		1,00 ST
5	29604975	RÄUMER BASIS	RASTRILLO	2,00 ST
6	29604976	RÄUMER BASIS	RASTRILLO	2,00 ST
7	30019915	VERSCHLUSSBOLZEN	PERNO	3,00 ST
8	30020163	SIEDEROHR	TUBO	2,00 ST
9	30021813	SCHAUMROHR	TUBO	1,00 ST
11	30207992	DICHTUNGSKLEMMRING AUSSEN		1,00 ST
12	30024466	MEMBRAN	MEMBRANA	3,00 ST
13	25653542	SCHEIBE	ARANDELA LANZA ESPUMA	3,00 ST
100	29603595	SCHNEIDROLLE BASIS 3-FACH D320/S55/3L/K	DISCO HERRAMIENTA	2,00 ST
101	29600660	SCHNEIDROLLE BASIS 2-FACH D250/2MB/S72/3.1/3SY	DISCO HERRAMIENTA	4,00 ST
102	28200173	RUNDSCHNUR ENDLOS	JUNTA TORICA	1,00 ST

Baukastenstückliste

Lista de posición



Projekt M-1641
Teilenummer 30207923
MISCHBODENKOPF
Zeichnungsnr. 3474-01-012-00 A

Projekt M-1641
numero de posición 30207923
CABEZAL DE PERFORACION
numero de plano 3474-01-012-00 A

Pos	Número del artículo	Bezeichnung	Denominación	Cantidad
103	28200688	RUNDSCHNUR ENDLOS	JUNTA TORICA	1,00 ST
104	29604320	SCHÄLMESSER BASIS	CUCHILLA	20,00 ST
105	28000074	O-RING	ANILLO O	1,00 ST
106	29914403	ANSCHLAGWIRBEL KUGELGELAGERT		2,00 ST
200	24000538	SECHSKANTSCHRAUBE M.SCHAFT M24X150-10.9-DIN931	TORNILLO	56,00 ST
201	24002747	SECHSKANTSCHRAUBE M.SCHAFT M30X115-10.9-DIN931	TORNILLO	38,00 ST
202	24000366	SECHSKANTSCHRAUBE M10X20-8.8-DIN933	TORNILLO	3,00 ST
203	24000435	ZYLINDERSCHRAUBE M20X50-10.9-DIN912	TORNILLO	12,00 ST
204	24000493	ZYLINDERSCHRAUBE M16X35-10.9-DIN912	TORNILLO	14,00 ST
205	24000847	ZYLINDERSCHRAUBE M16X55-8.8-DIN912	TORNILLO HEXAGONAL	24,00 ST
206	24000269	ZYLINDERSCHRAUBE M16X25-8.8-DIN912	TORNILLO	4,00 ST
207	27403609	VERSCHLUSSSCHRAUBE	TORNILLO DE CIERRE	3,00 ST
208	24000096	SCHEIBE HV 31-C45-DIN6916 T=5	ARANDELA ALTA TENSION	38,00 ST

Explicación: E=repuestos, V=componentes