

A

B

C

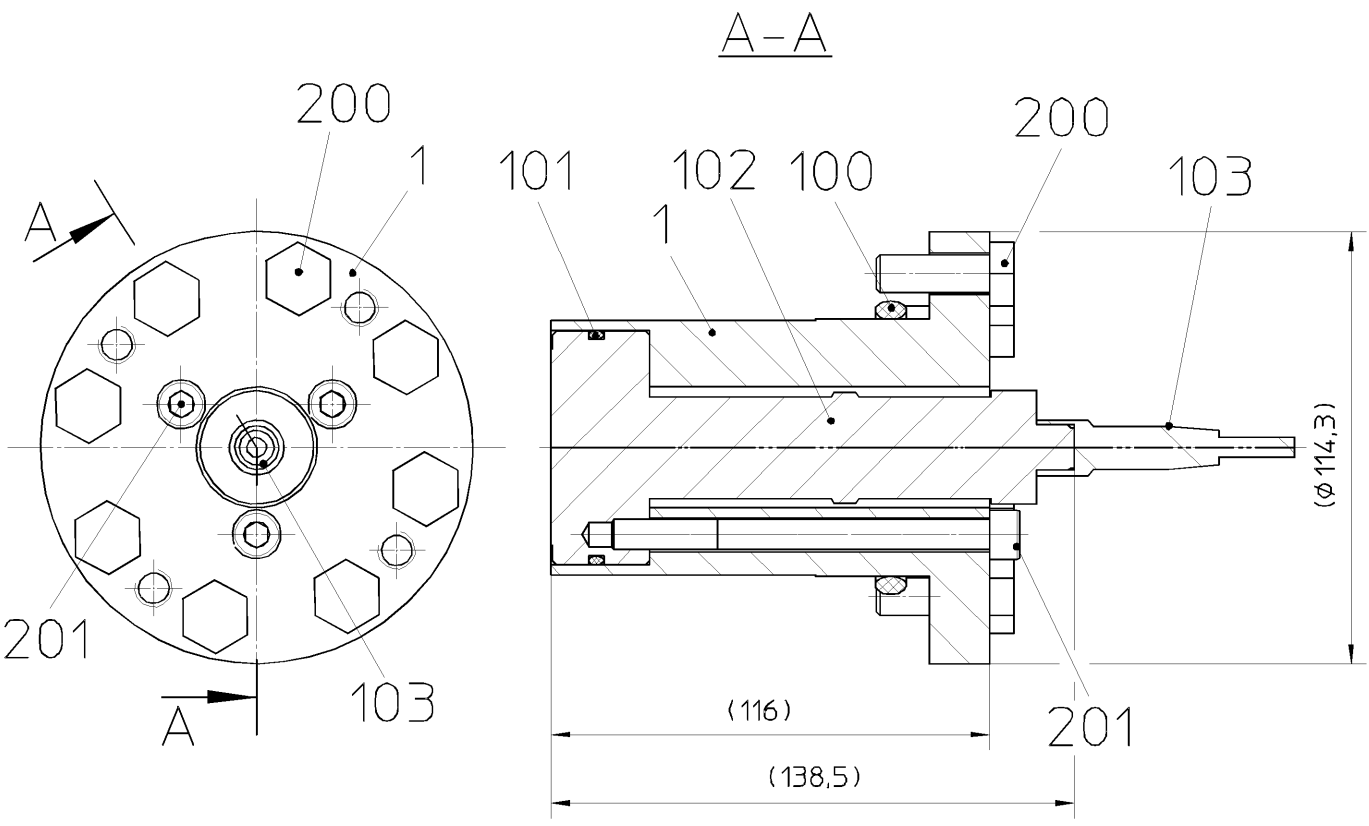
1

2

3

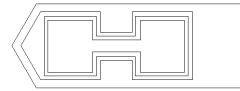
4

5



B	Pos. 103 hinzugefügt	14.01.2004	Wehs	14.01.2004	Ka
A	Pos. 100 war Art.Nr.: 28201458;	05.12.2003	SMi	05.12.2003	ST
Index	Änderung	Datum	Bearb.	Datum	Gepr.

Diese Unterlage (Zeichnung) ist unser Eigentum. Jede Vervielfältigung, Verwertung oder Mitteilung an dritte Personen ist strafbar und wird gerichtlich verfolgt (Urhebergesetz, gegen unlauteren Wettbewerb, BGB). Alle Rechte aus §7 PG vorbehalten.

HERRENKNECHT AG Schlehenweg 2 D-77963 Schwanau Tel.: 07824/302-0 Fax: 07824/3403 www.herrenknecht.de		HERRENKNECHT  Tunnelvortriebstechnik		Zeichnung Zusammenstellung		Projekt STANDARD-AVN		Maschinentyp	
Benennung ERDDRUCKMESSDOSE WIKA S-10 0-6BAR				Oberflächen- angabe nach DIN ISO 1302		Zeichnungsnummer 809-01-050-02		Blatt Nr. 1/1	
Bearbeitet 04.02.2003 Schulz M.		Name Reich T.		Freimaßtoleranzen		Maßstab 1:1		Artikelnummer 30036283	
Geprüft 04.02.2003 Reich T.		Datum 04.02.2003		Werkstoff		Gewicht/kg 6.4		Format A4	

A

B

C

Baukastenstückliste

Lista de posición



Projekt M-1641
Teilenummer 30036283
ERDDRUCKMESSDOSE
Zeichnungsnr. 809-01-050-02 B

Projekt M-1641
numero de posición 30036283
CAJA DINAMOMETRICA
numero de plano 809-01-050-02 B

Pos	Número del artículo	Bezeichnung	Denominación	Cantidad
1	25600346	ZWISCHENFLANSCH	BRIDA	1,00 ST
100	28201458	RUNDSCHNUR ENDLOS	JUNTA TORICA	1,00 ST
101	28000129	O-RING	O-RING	1,00 ST
102	27500786	DRUCKMESSUMFORMER MEMBRAN	TRANSDUCTOR DE PRESIÓN EPB	1,00 ST
103	26905340	KABELDOSE FÜR STECKVERB.GERADE	CABLE	1,00 ST
200	24000318	SECHSKANTSCHRAUBE M10X30-8.8-DIN933	TORNILLO	8,00 ST
201	24000319	ZYLINDERSCHRAUBE M8X100-8.8-DIN912	TORNILLO	3,00 ST

Explicación: E=repuestos, V=componentes