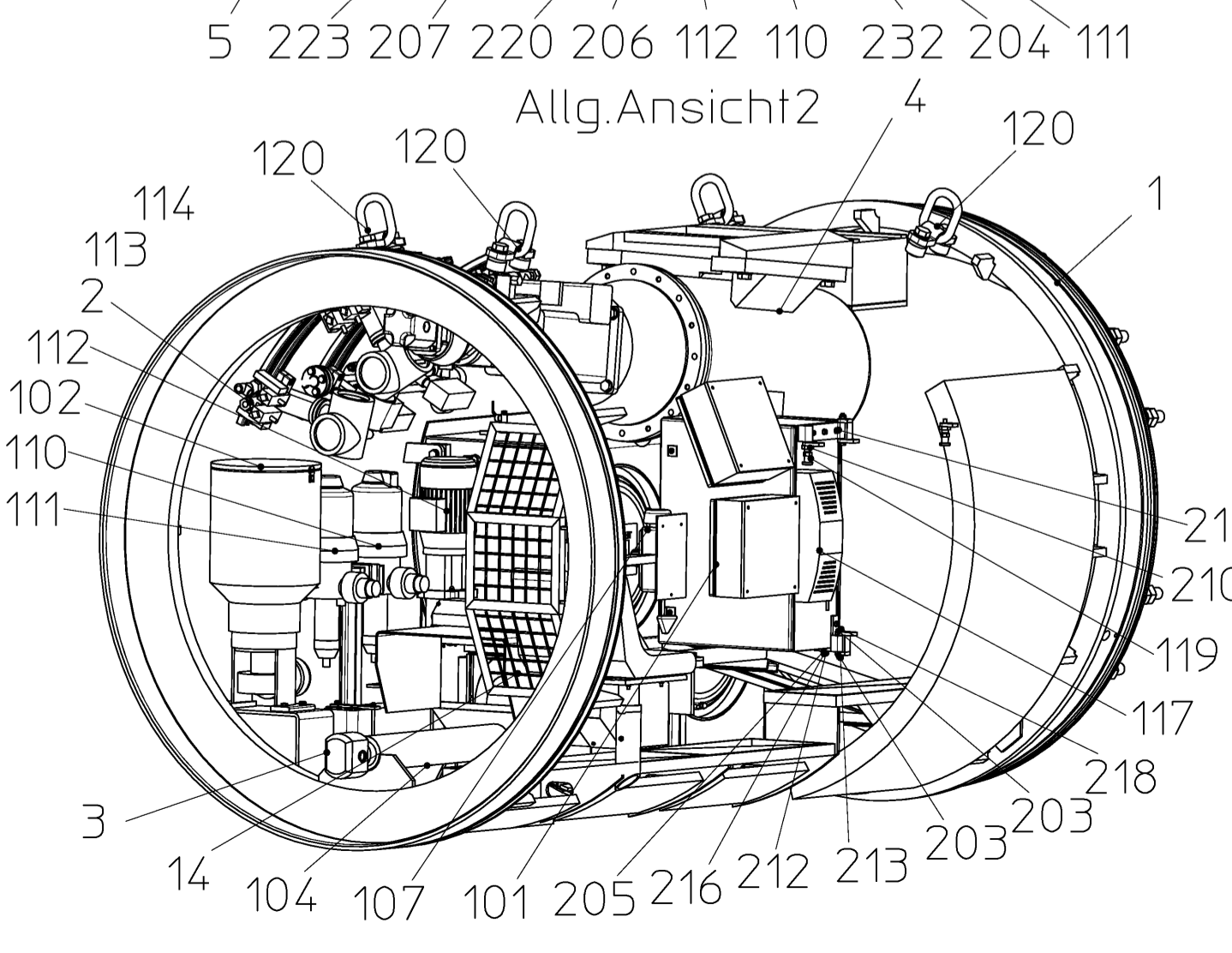
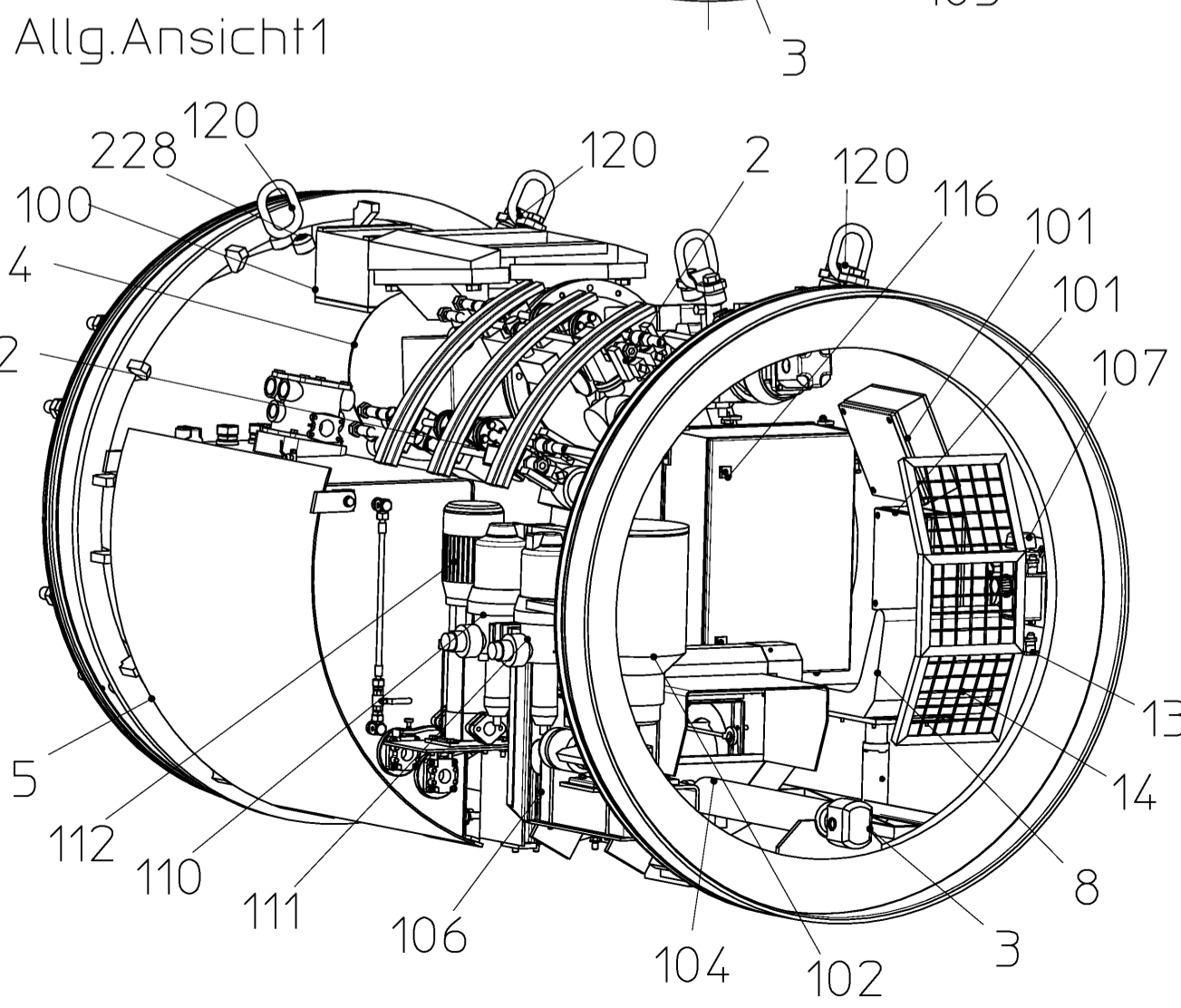


Wenn nicht anderweitig angegeben, sind metrische Schiffschrauben entsprechend den HERRENKNECHT-Anweisungen nach folgender Tabelle anzusetzen.
 Schrauben-Anzugsmomente in Nm
 nach A-MB0002, A-GW002, A-FS003 und A-MT005
 Reibungskoeffizient μ ges. = 0,12

If not defined otherwise, metric screws have to be tightened in accordance with the prescriptions from HERRENKNECHT in the following table
 Screw tightening torques in Nm
 following A-MB0002, A-GW002, A-FS003 and A-MT005
 coefficient of friction μ list = 0,12

	5,6	8,8	10,9	12,9
M6	4,3	9,9	14	16,5
M8	10,5	24	34	40
M10	21	44	64	75
M12	35	75	110	130
M16	85	180	265	310
M20	165	380	520	600
M24	285	630	890	1050
M27	415	910	1300	1500

Werksmontagenacht
 Workshop assembly welding seam
 Soudure de montage d'atelier



Pos. 300 PT Maschinenrohr 2 Art.Nr. 2526 8980

The reproduction, distribution and utilization of this document as well as the communication of its contents to others without express authorization is prohibited. Offenders will be held liable for the payment of damages. All rights reserved in the event of the grant of a patent, utility model or design. ISO 16016

name	MACHINE PIPE 2	drawing type	assembly	scale	general tolerances
part number	OD1855	part number	30207768	weight/kg	7350
drawing number	3474-01-006-00	sheet nr.	1/1	projection	surface specifications according to ISO 1302:1992
A	Pos.104 war 20001618; Pos.10 war 25603248; Pos.9 war 25600296;			Datum	28.11.2011
	Pos.8 war 30045475; Pos.15,16,17,229,230,231 hinzu			Bearb.	Loh
				Datum	10.01.2012
				Gepr.	ManD
Weitergabe sowie Vervielfältigung dieses Dokuments, Verwertung und Mitteilung seines Inhalts sind verboten, soweit nicht ausdrücklich gestattet. Zuwiderhandlungen verpflichten zu Schadenersatz. Alle Rechte für den Fall der Patent-, Gebrauchsmuster- oder Geschmacksmuster-Eintragung vorbehalten. ISO 16016					
HERRENKNECHT AG	HERRENKNECHT	Zeichnung	Zusammenstellung	Projekt	Maschinentyp
Schlehenweg 2					EPB1500T-03
D-77963 Schwanau					
Tel.: 07824/302-0					
Fax: 07824/3403					
www.herrenknecht.de					
Bearbeitet	Datum	Name	FreimäÙtoleranzen	Oberflächen- angabe nach ISO 1302:1992	Zeichnungsnummer
Geprüft	01.09.2011	Zetting David			3474-01-006-00
	27.09.2011	Mannherz Daniel			1/1
					Blatt Nr.
					Index
					3474-01-006-00
					1/1
					A
					Blatt Nr.
					Index
					3474-01-006-00
					1/1
					A
					Blatt Nr.
					Index
					3474-01-006-00
					1/1
					A
					Blatt Nr.
					Index
					3474-01-006-00
					1/1
					A

Baukastenstückliste

Lista de posición



Projekt **M-1641**
Teilenummer **30207768**
MASCHINENROHR 2
Zeichnungsnr. **3474-01-006-00 A**

Projekt **M-1641**
numero de posición **30207768**
TUPO DE LA MAQUINA
numero de plano **3474-01-006-00 A**

Pos	Número del artículo	Bezeichnung	Denominación	Cantidad
1	30207856	MASCHINENROHR 2	TUPO DE LA MAQUINA	1,00 ST
2	30045287	DOSIEREINHEIT	EQUIPO DE ESPUMA	2,00 ST
3	30217061	STEMPEL		1,00 ST
4	30208053	MOTORPUMPENEINHEIT	MOTOR	1,00 ST
5	30207983	ÖLBEHÄLTER	DEPOSITO	1,00 ST
6	30045466	SCHIENE	VIA	1,00 ST
7	30034552	HALTEBLECH	CHAPA	2,00 ST
8	30219174	FAHRERSITZ	ASIENTO	1,00 ST
9	25641642	BOLZEN	PERNO	2,00 ST
10	25611154	DISTANZRING	ANILLO DISTANCIADOR	2,00 ST
11	30210449	SCHUTZBLECH	CHAPA	1,00 ST
12	30209535	BEFESTIGUNG	FIJACION	1,00 ST
13	30212128	HALTERUNG	SOPORTE	1,00 ST
14	30208829	SCHUTZTÜR	PROTECCION	1,00 ST

Baukastenstückliste

Lista de posición



Projekt M-1641
Teilenummer 30207768
MASCHINENROHR 2
Zeichnungsnr. 3474-01-006-00 A

Projekt M-1641
numero de posición 30207768
TUPO DE LA MAQUINA
numero de plano 3474-01-006-00 A

Pos	Número del artículo	Bezeichnung	Denominación	Cantidad
15	30217039	BUCHSE	ANILLO	2,00 ST
16	30219192	HALTERUNG	SOPORTE	1,00 ST
17	30219659	POLYMERTANK	TANQUE	1,00 ST
100	26601107	SCHALTSCHRANK	EL ARMARIO DE DISTRIBUCION	1,00 ST
101	26604695	KLEMMENKASTEN O.FLANSCHPLATTE	ARMARIO DE CONEXIONES	2,00 ST
102	23500569	MEHRLEITUNGSPUMPE	BOMBA MULTISALIDA	1,00 ST
103	30115834	MASCHINENWINDE+SEILSPULVORR.	CABRESTANTE	1,00 ST
104	20001162	TELESKOPZYLINDER	CILINDRO	1,00 ST
105	28100882	DICHTUNGSPROFILRING	JUNTA	1,00 ST
106	23600316	PLATTENWÄRMETAUSCHER	INTERCAMBIADOR DE CALOR	1,00 ST
107	26900172	TELEFON NOT	TELÉFONO DE EMERGENCIA	1,00 ST
110	29904065	FLÜSSIGDOSIERGERÄT	DOSIFICADOR	1,00 ST
111	29904064	FLÜSSIGDOSIERGERÄT	DOSIFICADOR	1,00 ST
112	23503596	KREISELPUMPENEINHEIT	BOMBA	1,00 ST

Baukastenstückliste

Lista de posición



Projekt M-1641
Teilenummer 30207768
MASCHINENROHR 2
Zeichnungsnr. 3474-01-006-00 A

Projekt M-1641
numero de posición 30207768
TUPO DE LA MAQUINA
numero de plano 3474-01-006-00 A

Pos	Número del artículo	Bezeichnung	Denominación	Cantidad
114	24900918	SPANNSCHLOSS VERGÜTET-FVZ	TENSOR	2,00 ST
116	26602715	SCHALTSCHRANK	EL ARMARIO DE DISTRIBUCION	1,00 ST
117	26605608	KÜHLGERÄT WANDANBAU		1,00 ST
119	24900942	RASTBOLZEN	PERNO	2,00 ST
120	29900016	ANSCHLAGPUNKT ANSCHLAGÖSE	ASIDERA	4,00 STZ
123	29501182	GITTERROST RUTSCHHEMMEND FVZ	PARRILLA DE ENREJADO	1,00 ST
124	29501182	GITTERROST RUTSCHHEMMEND FVZ	PARRILLA DE ENREJADO	1,00 ST
125	29500796	GITTERROST FVZ	PARRILLA DE ENREJADO	1,00 ST
126	29500397	GITTERROST FVZ	PARRILLA DE ENREJADO	1,00 ST
200	24001308	GEWINDESTANGE M8-8.8-DIN976T1	VASTAGO ROSCADO	0,84 M
201	23901775	SCHMIERNIPPEL	NIPLE DE LUBRICACION	1,00 ST
202	24900064	SICHERUNGSRING	ANILLO	4,00 ST
203	24000176	SCHEIBE A10,5-140HV-DIN125	ARANDELA	8,00 ST
204	24000170	SCHEIBE A6,4-140HV-DIN125	ARANDELA	8,00 ST

Baukastenstückliste

Lista de posición



Projekt M-1641
Teilenummer 30207768
MASCHINENROHR 2
Zeichnungsnr. 3474-01-006-00 A

Projekt M-1641
numero de posición 30207768
TUPO DE LA MAQUINA
numero de plano 3474-01-006-00 A

Pos	Número del artículo	Bezeichnung	Denominación	Cantidad
205	24000174	SCHEIBE A8,4-140HV-DIN125	ARANDELA	18,00 ST
206	24000178	SCHEIBE A13-140HV-DIN125	ARANDELA	8,00 ST
207	24000182	SCHEIBE A17-140HV-DIN125	ARANDELA	16,00 ST
208	24000188	SCHEIBE A25-140HV-DIN125	ARANDELA	4,00 ST
210	24001806	SECHSKANTMUTTER M20-05-ISO4035	TUERCA	2,00 ST
211	24008004	SECHSKANTMUTTER GVZ M8-8-DIN985	TUERCA	4,00 ST
212	24000103	SECHSKANTMUTTER M8-8-DIN934	TUERCA	11,00 ST
213	24008006	SECHSKANTMUTTER GVZ M10-8-DIN985	TUERCA	2,00 ST
214	24000037	SECHSKANTMUTTER M12-8-DIN934	TUERCA HEXAGONAL	4,00 ST
215	24001274	SECHSKANTSCHRAUBE M8X35-8.8-DIN933	TORNILLO	3,00 ST
216	24000409	SECHSKANTSCHRAUBE M8X25-8.8-DIN933	TORNILLO	4,00 ST
217	24000458	SECHSKANTSCHRAUBE M8X16-8.8-DIN933	TORNILLO	4,00 ST
218	24002780	SECHSKANTSCHRAUBE M10X90-8.8-DIN933	TORNILLO	2,00 ST
220	24000718	SECHSKANTSCHRAUBE M12X50-8.8-DIN933	TORNILLO	4,00 ST

Baukastenstückliste

Lista de posición



Projekt M-1641
Teilenummer 30207768
MASCHINENROHR 2
Zeichnungsnr. 3474-01-006-00 A

Projekt M-1641
numero de posición 30207768
TUPO DE LA MAQUINA
numero de plano 3474-01-006-00 A

Pos	Número del artículo	Bezeichnung	Denominación	Cantidad
221	24002111	SECHSKANTSCHRAUBE GVZ M16X25-8.8-DIN933	TORNILLO	4,00 ST
222	24000285	SECHSKANTSCHRAUBE M16X35-8.8-DIN933	TORNILLO DE SEIS CARAS	6,00 ST
223	24000292	SECHSKANTSCHRAUBE M16X45-8.8-DIN933	TORNILLO	4,00 ST
224	24000444	SECHSKANTSCHRAUBE M16X40-8.8-DIN933	TORNILLO	2,00 ST
225	24000799	SECHSKANTSCHRAUBE M24X80-8.8-DIN933	TORNILLO	4,00 ST
226	24002695	SECHSKANTSCHRAUBE GVZ M10X25-8.8-DIN933	TORNILLO HEXÁGONO	4,00 ST
228	24007218	VERSCHLUSSSCHRAUBE M27X3-5.8-DIN906	TORNILLO	8,00 ST
229	24000194	SCHEIBE A37-140HV-DIN125	ARANDELA	24,00 ST
230	24004180	SECHSKANTMUTTER GVZ M36-8-DIN934	TUERCA	24,00 ST
231	24005380	SECHSKANTSCHRAUBE M36X240-8.8-DIN933	TORNILLO	12,00 ST
232	24000519	ZYLINDERSCHRAUBE M6X16-8.8-DIN912	TORNILLO	8,00 ST
300	25268980	PT MASCHINENROHR 2	ESQUEMA	1,00 ST

Explicación: E=repuestos, V=componentes