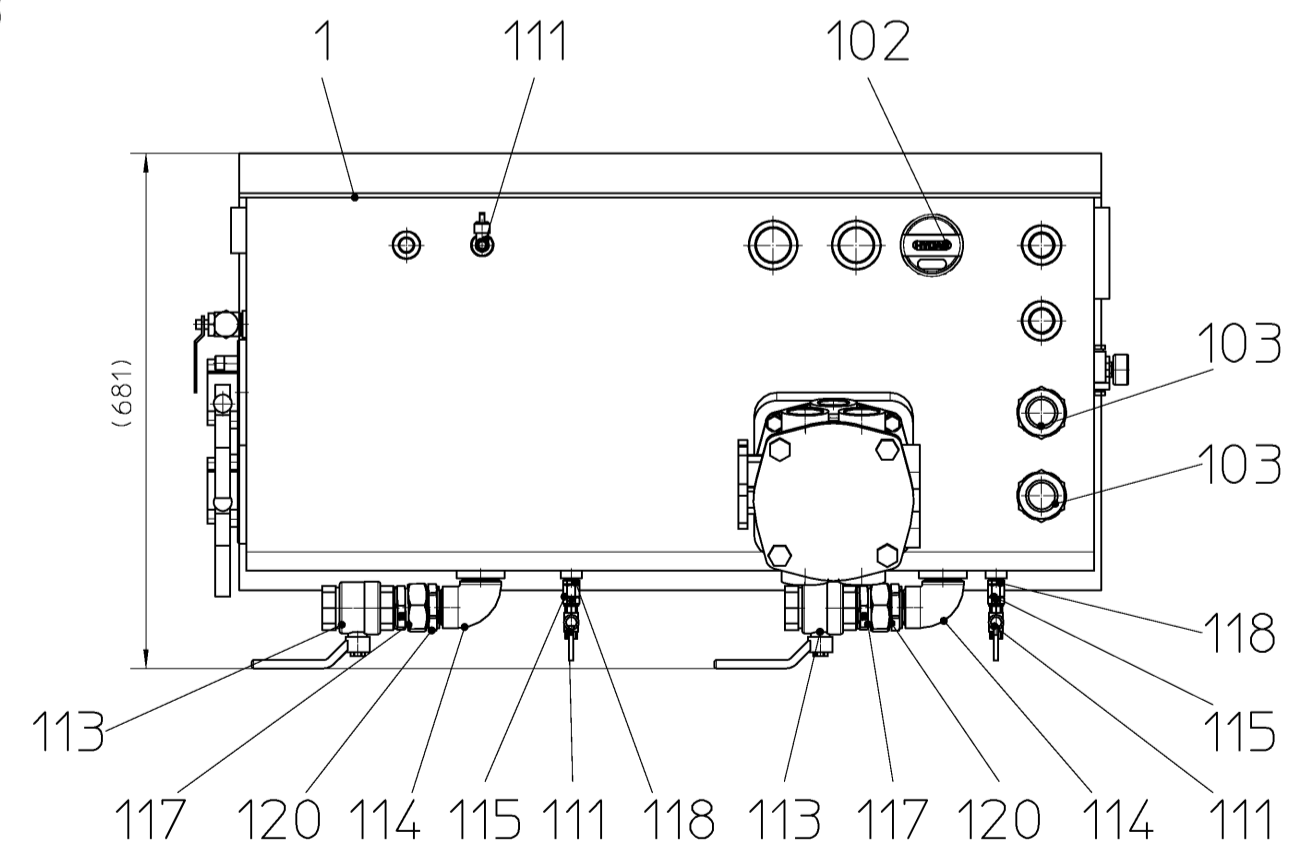
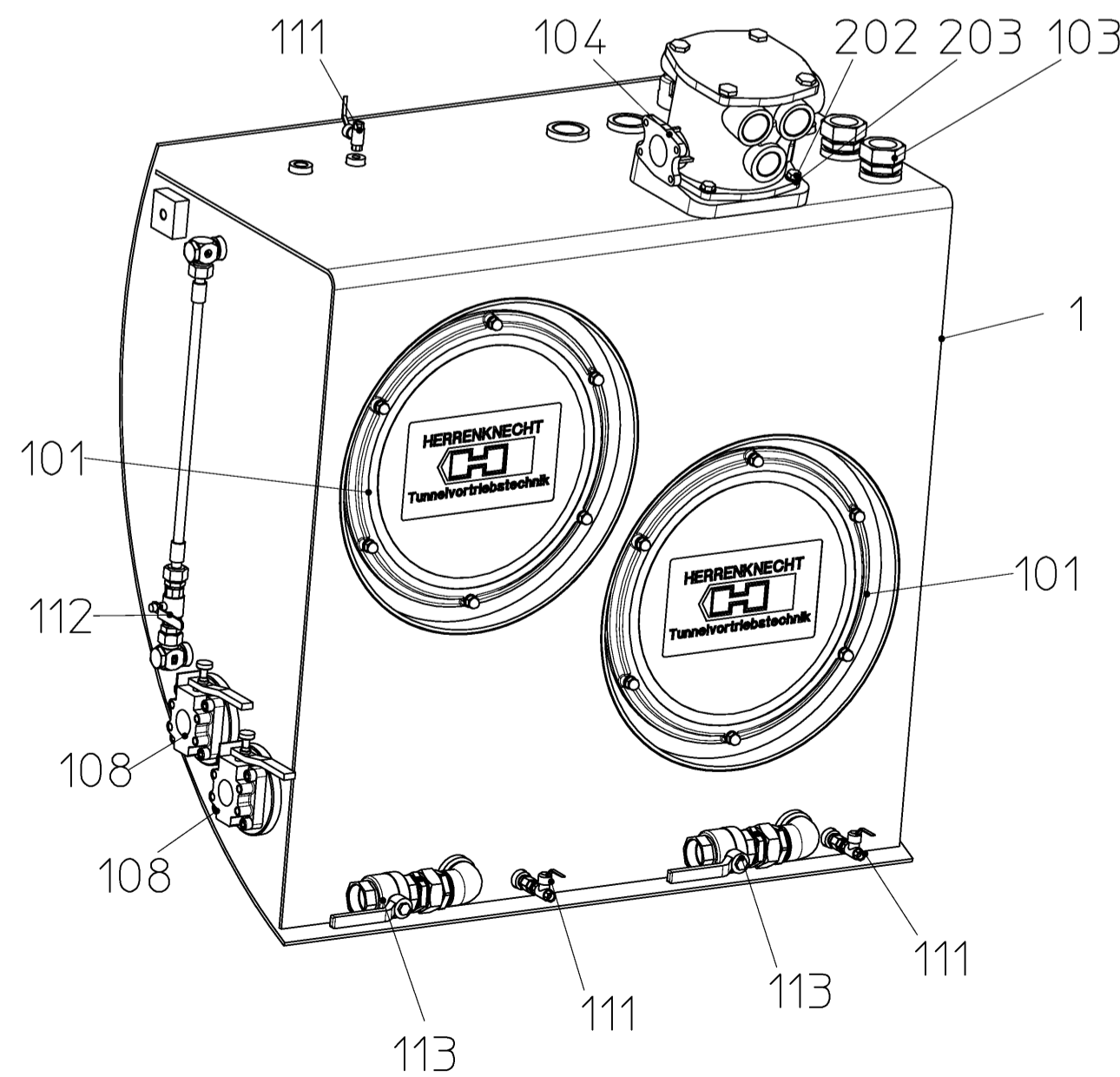
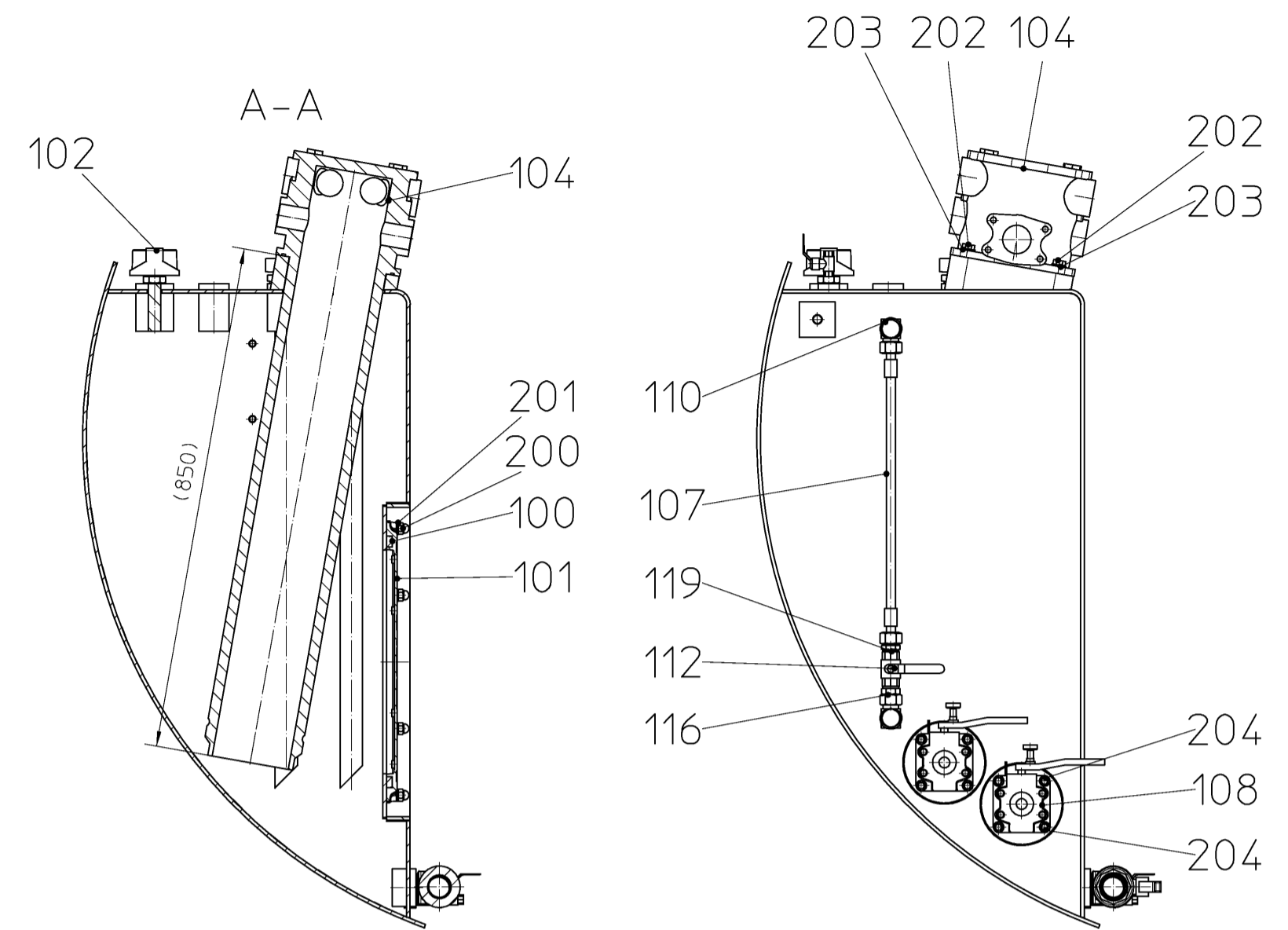
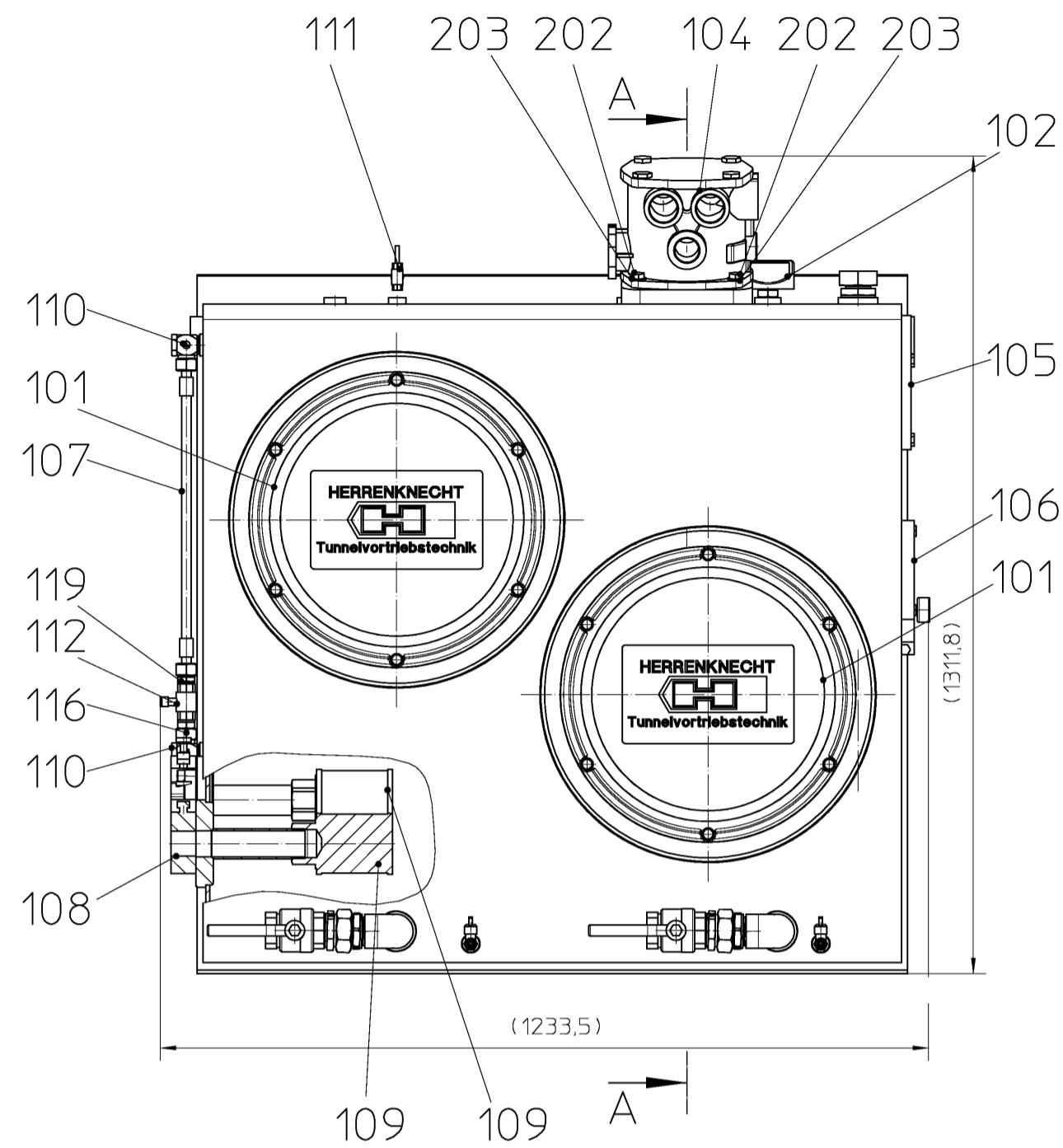


Allg. Ansicht 1



Gewicht ohne Öl/ 300Kg
weight without oil:

Gewicht mit Öl/ 655Kg
weight with oil:

Wenn nicht anderweitig angegeben, sind metrische Schraubschrauben entsprechend den HERRENKNECHT-Anweisungen nach folgender Tabelle anzuziehen

Schrauben-Anzugsmomente in Nm
nach A-MBQ002, A-GW002, A-FS003 und A-MT005
Reibungskoeffizient $\mu_{ges.} = 0,12$

If not defined otherwise, metric screws have to be tightened in accordance with the prescriptions from HERRENKNECHT in the following table

Screw tightening torques in Nm
following A-MBQ002, A-GW002, A-FS003 and A-MT005
coefficient of friction $\mu_{tot.} = 0,12$

M12	35	75	110	130
-----	----	----	-----	-----

The reproduction, distribution and utilization of this document as well as the communication of its contents to others without express authorization is prohibited. Offenders will be held liable for the payment of damages. All rights reserved in the event of the grant of a patent, utility model or design. ISO 16016

name	drawing type	scale	general tolerances	
OIL TANK	assembly	1:10	.	
390L-R875-L1140	part number	weight/kg	.	
	30207983	300	.	
drawing number	sheet nr.	index		
809-30-032-10	1/1	.		
	projection	surface specifications		
	$\triangle \oplus$	according to ISO 1302:1992		
Index	Änderung	Datum	Bearb.	
	Weitergabe sowie Vervielfältigung dieses Dokuments, Verwertung und Mitteilung seines Inhalts sind verboten, soweit nicht ausdrücklich gestattet. Zuwiderhandlungen verpflichten zu Schadenersatz. Alle Rechte für den Fall der Patent-, Gebrauchsmuster- oder Geschmacksmuster-Eintragung vorbehalten. ISO 16016			
	HERRENKNECHT AG Schlehenweg 2 D-77963 Schwanau Tel.: 07824/302-0 Fax: 07824/3403 www.herrenknecht.de	HERRENKNECHT Tunnelvortriebstechnik	Zeichnung Zusammenstellung	Projekt STANDARD-AVN
	Benennung ÖLBEHÄLTER 390L-R875-L1140		Maschinentyp	
	Datum	Name	Freimaßtoleranzen	
Bearbeitet	12.08.2011	Zetting D.		
Geprüft	15.08.2011	Loh Mike		
	Oberflächen- angabe nach ISO 1302:1992	Zeichnungsnummer 809-30-032-10	Blatt Nr. 1/1	
	Projektion $\triangle \oplus$	Maßstab 1:10	Artikelnummer 30207983	
		Werkstoff	Gewicht/kg 300	
			Format A2	

Baukastenstückliste

Lista de posición



Projekt M-1641
Teilenummer 30207983
ÖLBEHÄLTER
Zeichnungsnr. 809-30-032-10

Projekt M-1641
numero de posición 30207983
DEPOSITO
numero de plano 809-30-032-10

Pos	Número del artículo	Bezeichnung	Denominación	Cantidad
1	30207994	ÖLBEHÄLTER	TANQUE	1,00 ST
100	28900123	PROFILDICHTUNG	JUNTA	2,00 ST
101	27902675	REINIGUNGSDECKEL MIT HK-LOGO	TAPA	2,00 ST
102	27000636	BELÜFTUNGSFILTER G3/4	FILTRO	1,00 ST
103	27901882	RÜCKLAUFROHR 42L	TUBO	2,00 ST
104	27000453	RÜCKLAUF-SAUGFILTER	ELEMENTO FILTRANTE	1,00 ST
105	27501038	FLÜSSIGKEITSSTANDKONTROLLE	DISPOSITIVO CONTROL NIVEL LIQU	1,00 ST
106	27500232	FLÜSSIGKEITSSTANDKONTROLLE	INDICACION	1,00 ST
107	27303406	KLARSICHTSCHLAUCH 18L	MANGUERA	1,00 ST
108	23905792	ABSPERRKLAPPE DN40	TAPA	2,00 ST
109	27000040	SAUGFILTER	FILTRO DE ASPIRACIÓN	2,00 ST
110	27403653	SCHWENKVERSCHRAUBUNG	ATORNILLADURA	2,00 ST
111	27601126	KUGELHAHN	VALVULA ESFERICA	3,00 ST
112	27601127	KUGELHAHN	VALVULA ESFERICA	1,00 ST

Baukastenstückliste

Lista de posición



Projekt M-1641
Teilenummer 30207983
ÖLBEHÄLTER
Zeichnungsnr. 809-30-032-10

Projekt M-1641
numero de posición 30207983
DEPOSITO
numero de plano 809-30-032-10

Pos	Número del artículo	Bezeichnung	Denominación	Cantidad
113	27601132	KUGELHAHN	VALVULA ESFERICA	2,00 ST
114	24100018	WINKEL 90GRAD FVZ	ANGULO	2,00 ST
115	27403165	EINSCHRAUBSTUTZEN	ATORNILLADURA	2,00 ST
116	27403172	EINSCHRAUBSTUTZEN	RACOR	1,00 ST
117	27403180	EINSCHRAUBSTUTZEN	ATORNILLADURA	2,00 ST
118	27403769	EINSCHRAUBVERSCHRAUBUNG	ATORNILLADURA	2,00 ST
119	27403793	EINSCHRAUBVERSCHRAUBUNG	HELICOIL	1,00 ST
120	27403819	EINSCHRAUBVERSCHRAUBUNG	ATORNILLADURA	2,00 ST
200	24003189	HUTMUTTER M10-6-DIN1587	TUERCA LANZA ESPUMA	12,00 ST
201	24000176	SCHEIBE A10,5-140HV-DIN125	ARANDELA	12,00 ST
202	24000274	SECHSKANTSCHRAUBE M12X30-8.8-DIN933	TORNILLO HEXAGONAL	4,00 ST
203	24000178	SCHEIBE A13-140HV-DIN125	ARANDELA	4,00 ST
204	24000347	ZYLINDERSCHRAUBE M12X35-8.8-DIN912	TORNILLO DE CABEZA CILINDRICA	8,00 ST

Explicación: E=repuestos, V=componentes