

A

B

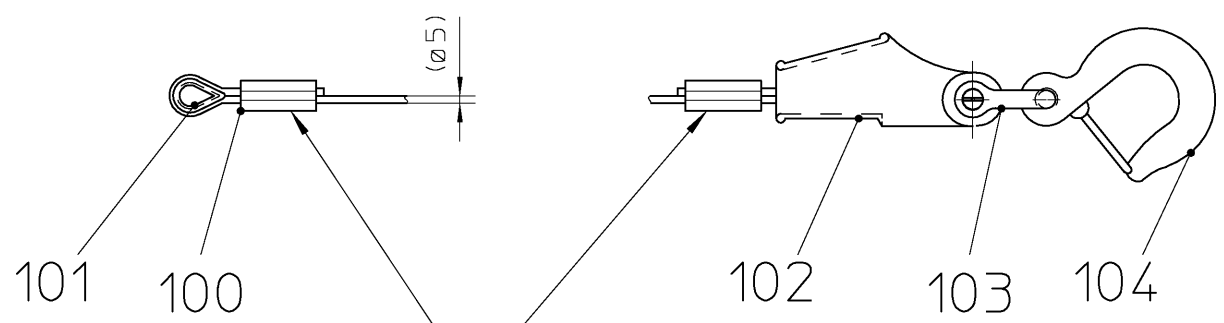
C

1

2

3

4



Seilende WindeSeilende Haken

beide Seilenden mit  
Kauschen DIN6899 verpreßt

5


A	Drahtseilklemmen entfernt, Seil wird nun verpresst;	23.02.2010	SMi	24.02.2010	ST
Index	Änderung	Datum	Bearb.	Datum	Gepr.

Weitergabe sowie Vervielfältigung dieses Dokuments, Verwertung und Mitteilung seines Inhalts sind verboten, soweit nicht ausdrücklich gestattet. Zuwiderhandlungen verpflichten zu Schadenersatz. Alle Rechte für den Fall der Patent-, Gebrauchsmuster- oder Geschmacksmuster-Eintragung vorbehalten. ISO 16016

HERRENKNECHT AG Schlehenweg 2 D-77963 Schwanau Tel.: 07824/302-0 Fax: 07824/3403 www.herrenknecht.de		 Tunnelvortriebstechnik		Zeichnung <b>Zusammenstellung</b>		Projekt <b>MH-WINDENSYSTEM</b>		Maschinentyp	
Benennung <b>DRAHTSEIL-SEILWINDE</b> <b>5MM-L150M</b>				Oberflächen- angabe nach ISO 1302:1992		Zeichnungsnummer <b>497-03-000-02</b>		Blatt Nr. <b>1/1</b>	
Datum <b>14.08.2006</b>		Name <b>Hundertpfund T.</b>		Freimaßtoleranzen		Blatt Nr. <b>1/1</b>		Index <b>A</b>	
Geprüft <b>14.08.2006</b>		Kaiser M.		Projektion 		Maßstab <b>1:5</b>		Artikelnummer <b>30086359</b>	
				Werkstoff		Gewicht/kg <b>23.5</b>		Format <b>A4</b>	

A

B

C

# Baukastenstückliste

Lista de posición



**Projekt** M-1641  
**Teilenummer** 30086359  
**DRAHTSEIL-MASCHINENWINDE-MH3**  
**Zeichnungsnr.** 497-03-000-02

**Projekt** M-1641  
**numero de posición** 30086359  
**CABLE**  
**numero de plano** 497-03-000-02

Pos	Número del artículo	Bezeichnung	Denominación	Cantidad
100	29900118	DRAHTSEIL	CABLE	0,30 M
101	29500042	DRAHTSEILKLEMME	BORNE	2,00 ST
102	24901343	KAUSCHE SEIL 5MM	GUARDACABOS	1,00 ST
103	24900791	KEILKLEMME	BORNE	1,00 ST
104	22690013	SCHÄKEL HOCHFEST	GRILLETE	1,00 ST
105	29900166	ÖSENHAKEN MIT SICHERUNGSKLAPPE	GANCHO	1,00 ST

Explicación: E=repuestos, V=componentes