

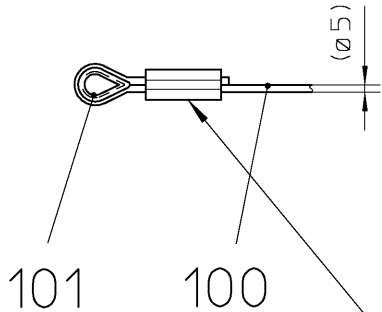
A

B

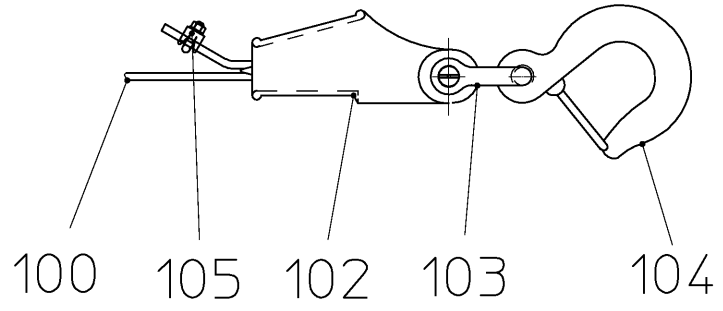
C

1

Seilende Winde



Seilende Haken



Seilende mit Kausche
DIN 6899 verpresst

2

3

The reproduction, distribution and utilization of this document as well as the communication of its contents to others without express authorization is prohibited. Offenders will be held liable for the payment of damages. All rights reserved in the event of the grant of a patent, utility model or design. ISO 16016

4

name WIRE ROPE 5MM-L250M		drawing type assembly		scale 1:5	general tolerances	
drawing number 497-03-000-01		sheet nr. 1/1	index B	part number 30086260	weight/kg 41	
		projection 		surface specifications according to ISO 1302:1992		

5

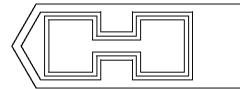
B	Drahtseilklemme bei Seilende Haken hinzu	01.03.2010	ZeD	02.03.2010	ST
A	Drahtseilklemmen entfernt, Seil wird nun verpresst	25.02.2010	ZeD	25.02.2010	ST
Index	Änderung	Datum	Bearb.	Datum	Gepr.

Weitergabe sowie Vervielfältigung dieses Dokuments, Verwertung und Mitteilung seines Inhalts sind verboten, soweit nicht ausdrücklich gestattet. Zuwiderhandlungen verpflichten zu Schadenersatz. Alle Rechte für den Fall der Patent-, Gebrauchsmuster- oder Geschmacksmuster-Eintragung vorbehalten. ISO 16016

HERRENKNECHT AG
Schlehenweg 2
D-77963 Schwanau

Tel.: 07824/302-0
Fax: 07824/3403
www.herrenknecht.de

HERRENKNECHT



Tunnelvortriebstechnik

Zeichnung Projekt Maschinentyp
Zusammenstellung MH-WINDENSYSTEM

Benennung
DRAHTSEIL
5MM-L250M

	Datum	Name	Freimaßtoleranzen	Oberflächen- angabe nach ISO 1302:1992	Zeichnungsnummer	Blatt Nr.	Index
Bearbeitet	14.08.2006	Hundertpfund T.			497-03-000-01	1/1	B
Geprüft	14.08.2006	Kaiser M.		Projektion 	Maßstab 1:5	Artikelnummer 30086260	Werkstoff 41
						Gewicht/kg 41	Format A4

A

B

C

Baukastenstückliste

Lista de posición



Projekt M-1641
Teilenummer 30086260
DRAHTSEIL
Zeichnungsnr. 497-03-000-01 B

Projekt M-1641
numero de posición 30086260
CABLE
numero de plano 497-03-000-01 B

Pos	Número del artículo	Bezeichnung	Denominación	Cantidad
100	29900118	DRAHTSEIL	CABLE	0,25 M
101	24901343	KAUSCHE SEIL 5MM	GUARDACABOS	1,00 ST
102	24900791	KEILKLEMME	BORNE	1,00 ST
103	22690013	SCHÄKEL HOCHFEST	GRILLETE	1,00 ST
104	29900166	ÖSENHAKEN MIT SICHERUNGSKLAPPE	GANCHO	1,00 ST
105	29500042	DRAHTSEILKLEMME	BORNE	1,00 ST

Explicación: E=repuestos, V=componentes