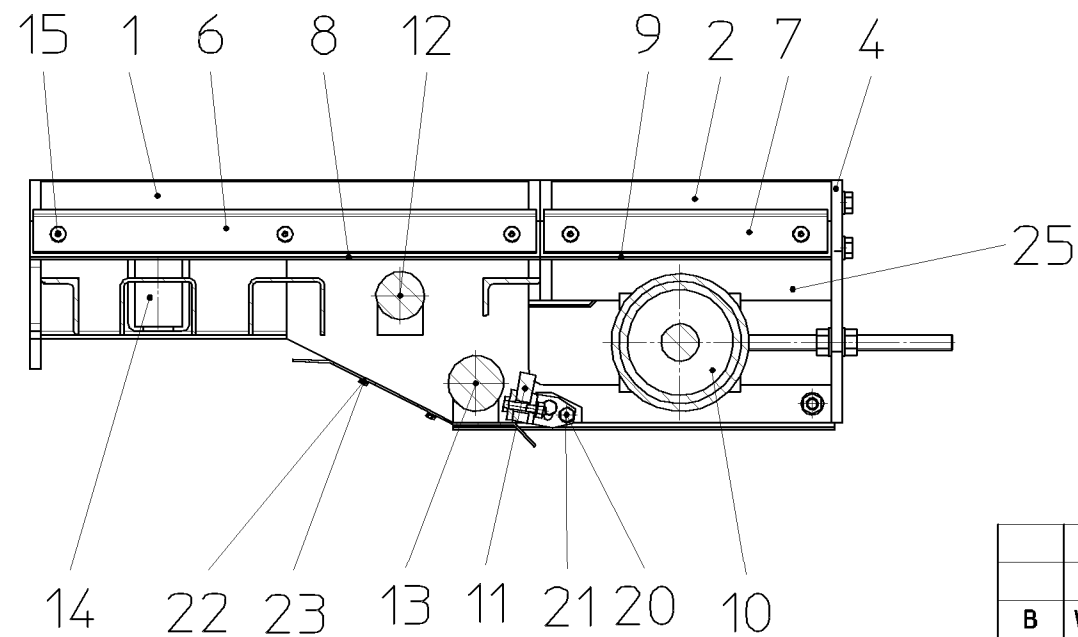
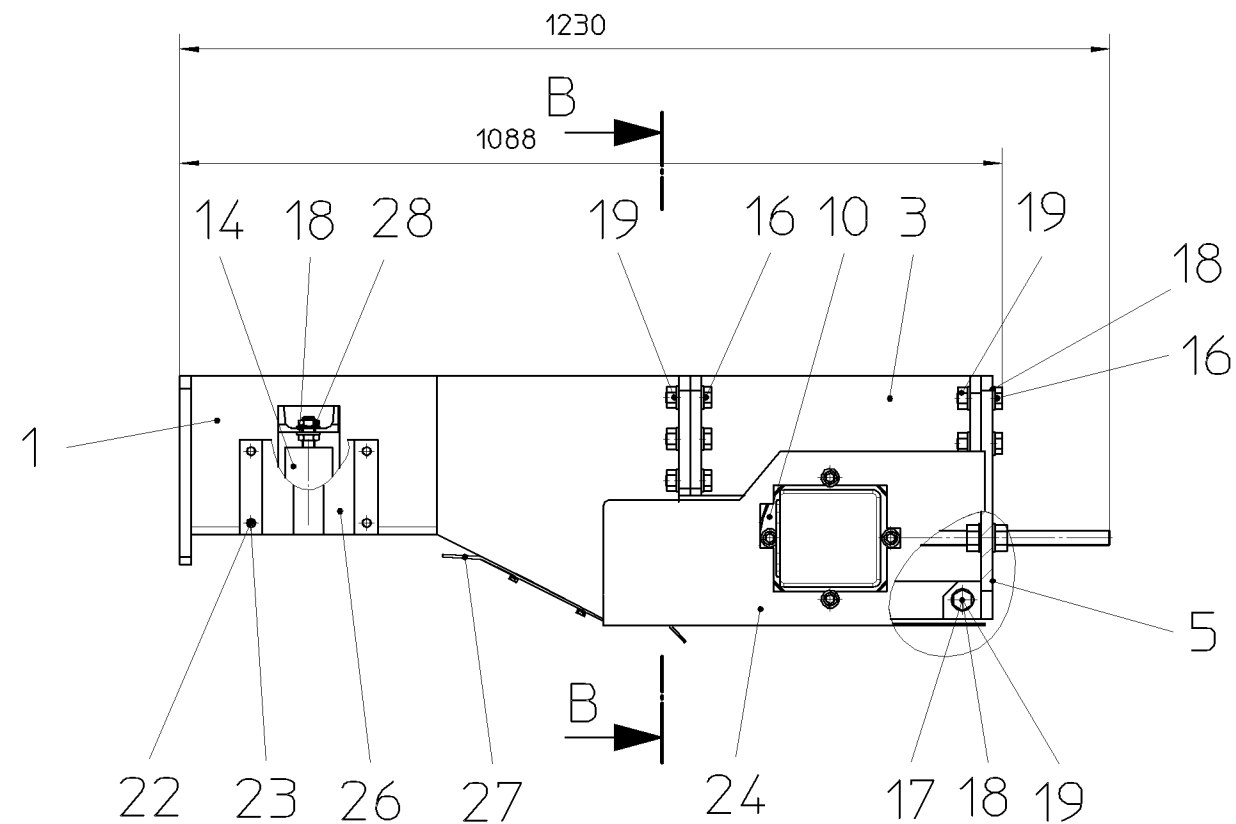
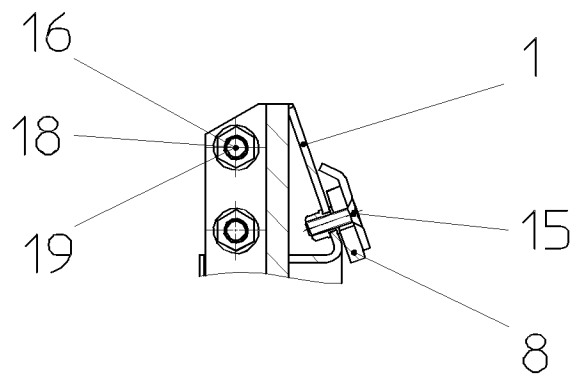


A-A



B-B 1:5



Wenn nicht anderweitig angegeben, sind metrische Schraubschrauben entsprechend den HERRENKNECHT-Anweisungen nach folgender Tabelle anzuziehen

Schrauben-Anzugsmomente in Nm
nach A-MBQ002, A-GW002, A-FS003 und A-MT005
Reibungskoeffizient $\mu_{ges.} = 0,12$

	5.6	8.8	10.9	12.9
M6	4,3	9,9	14	16,5
M10	21	44	64	75
M16	85	180	265	310

B		War Hand 462-00-002-00/A; Pos. 28 hinzu war 24000049;			29.11.2002	GC	02.12.2002	Ka
Index	Änderung				Datum	Bearb.	Datum	Gepr.
Diese Unterlage (Zeichnung) ist unser Eigentum. Jede Vervielfältigung, Verwertung oder Mitteilung an dritte Personen ist strafbar und wird gerichtlich verfolgt (Urhebergesetz, gegen unlauteren Wettbewerb, BGB). Alle Rechte aus §7 PG vorbehalten.								
HERRENKNECHT AG Schlehenweg 2 D-77963 Schwanau Tel: 07824/302-0 Fax: 07824/3403 www.herrenknecht.de		HERRENKNECHT Tunnelvortriebstechnik		Zeichnung Zusammenstellung		Projekt MH-STANDARD		Maschinentyp
Benennung ANTRIEBSSTATION GURTBREITE 400-L=1088				Oberflächen- angabe nach DIN ISO 1302		Zeichnungsnummer 462-00-002-00		Blatt Nr. 1/2
Bearbeitet	29.11.2002	Cziolek	Freimaßtoleranzen	Projektion	Maßstab 1:10	Artikelnummer 25100656	Werkstoff	Index B
Geprüft	02.12.2002	Kaiser					Gewicht/kg 196	Format A3

Baukastenstückliste

Lista de posición



Projekt M-1641
Teilenummer 25100656
ANTRIEBSSTATION
Zeichnungsnr. 462-00-002-00 B

Projekt M-1641
numero de posición 25100656
ESTACION DE ACCIONAMIENTO
numero de plano 462-00-002-00 B

Pos	Número del artículo	Bezeichnung	Denominación	Cantidad
1	25100534	ANTRIEBSKASTEN	CAJA	1,00 ST
2	25603533	ZWISCHENSTÜCK RECHTS	PIEZA INTERMEDIA	1,00 ST
3	25603532	ZWISCHENSTÜCK LINKS	PIEZA INTERMEDIA	1,00 ST
4	25603535	ENDFLANSCH RECHTS	BRIDA	1,00 ST
5	25603534	ENDFLANSCH LINKS	BRIDA	1,00 ST
6	25603536	KLEMMLEISTE ANTRIEBSKASTEN	BORDE	2,00 ST
7	25603537	KLEMMLEISTE ZWISCHENSTÜCK	BORDE	2,00 ST
8	25603538	SEITENGUMMI ANTRIEBSKASTEN	CAUCHO	2,00 ST
9	25603539	SEITENGUMMI ZWISCHENSTÜCK	CAUCHO	2,00 ST
10	25100658	ANTRIEBSTROMMEL D162	TAMBOR	1,00 ST
11	25100659	QUERABSTREIFER	RASCADOR	1,00 ST
12	29500019	FÖRDERBANDROLLE	RODILLO PORTADOR	1,00 ST
13	29900072	FÖRDERBANDROLLE GUMMIERT	RODILLO PORTADOR	1,00 ST
14	29900076	FÜHRUNGSROLLE	RODILLO	2,00 ST

Baukastenstückliste

Lista de posición



Projekt M-1641
Teilenummer 25100656
ANTRIEBSSTATION
Zeichnungsnr. 462-00-002-00 B

Projekt M-1641
numero de posición 25100656
ESTACION DE ACCIONAMIENTO
numero de plano 462-00-002-00 B

Pos	Número del artículo	Bezeichnung	Denominación	Cantidad
15	24000712	SENKSCHRAUBE M10X35-8.8-DIN7991	TORNILLO	10,00 ST
16	24000291	SECHSKANTSCHRAUBE M16X50-8.8-DIN933	TORNILLO HEXAGONAL	10,00 ST
17	24000292	SECHSKANTSCHRAUBE M16X45-8.8-DIN933	TORNILLO	2,00 ST
18	24000182	SCHEIBE A17-140HV-DIN125	ARANDELA	26,00 ST
19	24000049	SECHSKANTMUTTER M16-8-DIN934	TUERCA	12,00 ST
20	24000366	SECHSKANTSCHRAUBE M10X20-8.8-DIN933	TORNILLO	4,00 ST
21	24000176	SCHEIBE A10,5-140HV-DIN125	ARANDELA	4,00 ST
22	24000790	SECHSKANTSCHRAUBE M6X12-8.8-DIN933	TORNILLO	12,00 ST
23	24000170	SCHEIBE A6,4-140HV-DIN125	ARANDELA	12,00 ST
24	25608381	SCHUTZVORRICHTUNG	DISPOSITIVO	1,00 ST
25	25608382	SCHUTZVORRICHTUNG	DISPOSITIVO	1,00 ST
26	25608255	SCHUTZVORRICHTUNG	DISPOSITIVO	2,00 ST
27	25608258	SCHUTZVORRICHTUNG	DISPOSITIVO	1,00 ST
28	24000598	SECHSKANTMUTTER M16-05-ISO4035	TUERCA	4,00 ST

Explicación: E=repuestos, V=componentes