

45° verdreht gezeichnet

Bei Montage angebohrt

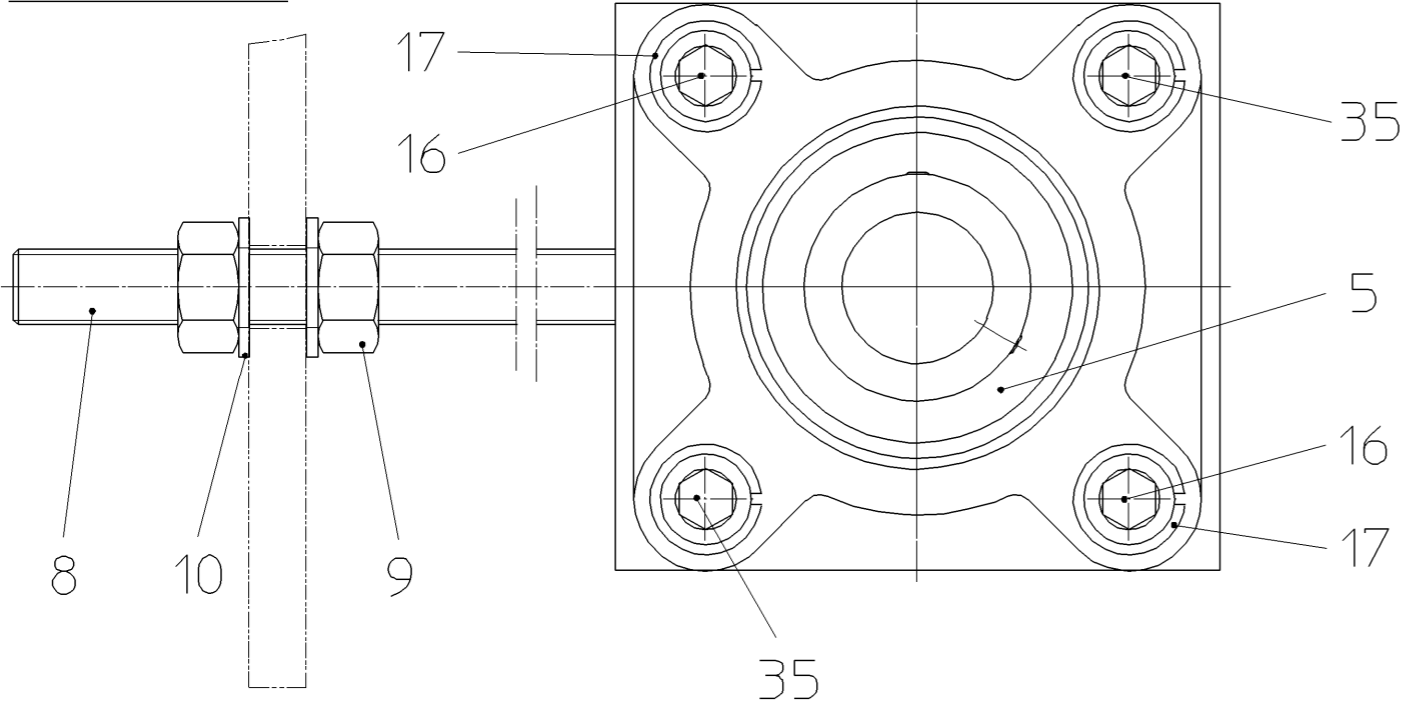
Bei Montage einfetten

Wenn nicht anderweitig angegeben, sind metrische Schraubschrauben entsprechend den HERRENKNECHT-Anweisungen nach folgender Tabelle anzuziehen

**Schrauben-Anzugsmomente in Nm**  
nach A-MBQ002, A-GW002, A-FS003 und A-MT005  
Reibungskoeffizient  $\mu_{ges.} = 0,12$

	5.6	8.8	10.9	12.9
M6	4,3	9,9	14	16,5
M8	10,5	24	34	40
M12	35	75	110	130
M16	85	180	265	310
M20	165	360	520	600

Ansicht X



F	Pos.7 ausgetauscht war 28100105, Pos.31 ausgetauscht war 25601432, Pos.36 neu;	08.07.2006	Ros	07.07.2006	ST
E	War Hand 462-00-006-00/D	31.10.2002	GC	08.11.2002	Ka
Index	Änderung	Datum	Bearb.	Datum	Gepr.

Diese Unterlage (Zeichnung) ist unser Eigentum. Jede Vervielfältigung, Verwertung oder Mitteilung an dritte Personen ist strafbar und wird gerichtlich verfolgt (Urhebergesetz, gegen unlauteren Wettbewerb, BGB). Alle Rechte aus §7 PG vorbehalten.

<b>HERRENKNECHT AG</b> Schlehenweg 2 D-77963 Schwanau Tel.: 07824/302-0 Fax: 07824/3403 www.herrenknecht.de		<b>HERRENKNECHT</b>  Tunnelvortriebstechnik	Zeichnung <b>Zusammenstellung</b>	Projekt <b>STANDARD-MH</b>	Maschinentyp
Benennung <b>ANTRIEBSTROMMEL D162</b> <b>GURTBREITE 400</b>			Zeichnungsnummer <b>462-00-006-00</b>		
Datum 31.10.2002 Name Cziolok		Freimaßtoleranzen		Blatt Nr. <b>1/1</b>	Index <b>F</b>
Geprüft 08.11.2002 Kaiser		Oberflächen- angabe nach DIN ISO 1302	Maßstab <b>1:2</b>	Artikelnummer <b>25100658</b>	Werkstoff <b>75</b>
		Projektion 	Format <b>A3</b>		

# Baukastenstückliste

Lista de posición



**Projekt** M-1641  
**Teilenummer** 25100658  
**ANTRIEBSTROMMEL D162**  
**Zeichnungsnr.** 462-00-006-00 F

**Projekt** M-1641  
**numero de posición** 25100658  
**TAMBOR**  
**numero de plano** 462-00-006-00 F

Pos	Número del artículo	Bezeichnung	Denominación	Cantidad
1	23100034	HYDRAULIKMOTOR	MOTOR HIDRAULICO	1,00 ST
2	28100104	NILOS-RING	JUNTA	2,00 ST
3	24200066	RILLENKUGELLAGER 100/150/24	RODAMIENTO	1,00 ST
4	25606295	FLANSCHKUPPLUNG	ACOPLAMIENTO	1,00 ST
5	24200067	FLANSCHLAGER	RODAMIENTO	1,00 ST
6	24200068	RILLENKUGELLAGER 55/72/9	RODAMIENTO	2,00 ST
7	28100748	RADIALWELLENDICHTRING	JUNTA	2,00 ST
8	24000518	GEWINDEBOLZEN M20X300-8.8-DIN976T1	PERNO	2,00 ST
9	24000111	SECHSKANTMUTTER M20-8-DIN934	TUERCA	4,00 ST
10	24000186	SCHEIBE A21-140HV-DIN125	ARANDELA	4,00 ST
11	24000237	ZYLINDERSCHRAUBE M12X40-8.8-DIN912	TORNILLO	4,00 ST
12	24000178	SCHEIBE A13-140HV-DIN125	ARANDELA	4,00 ST
13	24900018	SCHMIERNIPPEL	NIPLE DE LUBRICACIÓN	1,00 ST
14	24000051	ZYLINDERSCHRAUBE M8X20-8.8-DIN912	TORNILLO	8,00 ST

# Baukastenstückliste

Lista de posición



**Projekt** M-1641  
**Teilenummer** 25100658  
**ANTRIEBSTROMMEL D162**  
**Zeichnungsnr.** 462-00-006-00 F

**Projekt** M-1641  
**numero de posición** 25100658  
**TAMBOR**  
**numero de plano** 462-00-006-00 F

Pos	Número del artículo	Bezeichnung	Denominación	Cantidad
15	24000519	ZYLINDERSCHRAUBE M6X16-8.8-DIN912	TORNILLO	6,00 ST
16	24000059	ZYLINDERSCHRAUBE M16X30-8.8-DIN912	TORNILLO	2,00 ST
17	24900130	FEDERRING	ANILLO	4,00 ST
18	24900253	SICHERUNGSRING	ANILLO	1,00 ST
20	28000108	O-RING	ANILLO O	1,00 ST
21	25601431	KUPPLUNGSHÜLSE	CASQUILLO	1,00 ST
22	25601433	LABYRINTHRING AUSSEN	ANILLO	1,00 ST
23	25601434	LABYRINTHRING INNEN	ANILLO	1,00 ST
24	25601435	MOTORFLANSCH	BRIDA	1,00 ST
25	25601436	ANSCHLAGBOLZEN	PERNO	1,00 ST
26	25601437	BUCHSE	CASQUILLO	1,00 ST
27	25601438	DISTANZBUCHSE	CASQUILLO	1,00 ST
28	25601249	FLANSCHPLATTE LAGERSEITE	PLACA	1,00 ST
29	25604063	TROMMELGEHÄUSE	CAJA	1,00 ST

# Baukastenstückliste

Lista de posición



**Projekt** M-1641  
**Teilenummer** 25100658  
**ANTRIEBSTROMMEL D162**  
**Zeichnungsnr.** 462-00-006-00 F

**Projekt** M-1641  
**numero de posición** 25100658  
**TAMBOR**  
**numero de plano** 462-00-006-00 F

Pos	Número del artículo	Bezeichnung	Denominación	Cantidad
30	27200405	DICHTRING-KEGEL	ANILLO	1,00 ST
31	30083698	SPANNRING	ANILLO	1,00 ST
32	24000863	ZYLINDERSCHRAUBE M8X35-8.8-DIN912	TORNILLO	8,00 ST
33	24000174	SCHEIBE A8,4-140HV-DIN125	ARANDELA	8,00 ST
34	24000103	SECHSKANTMUTTER M8-8-DIN934	TUERCA	8,00 ST
35	24000218	ZYLINDERSCHRAUBE M16X40-8.8-DIN912	TORNILLO	2,00 ST
36	30083696	DISTANZRING	ANILLO	1,00 ST

Explicación: E=repuestos, V=componentes