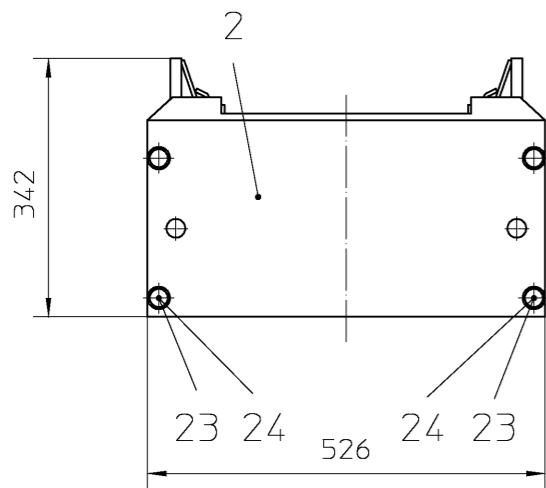
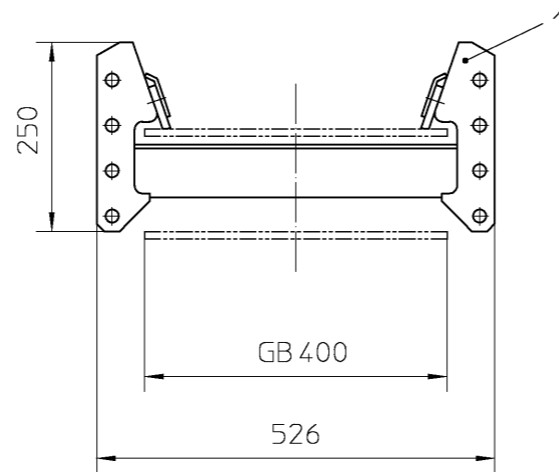


Ansicht X

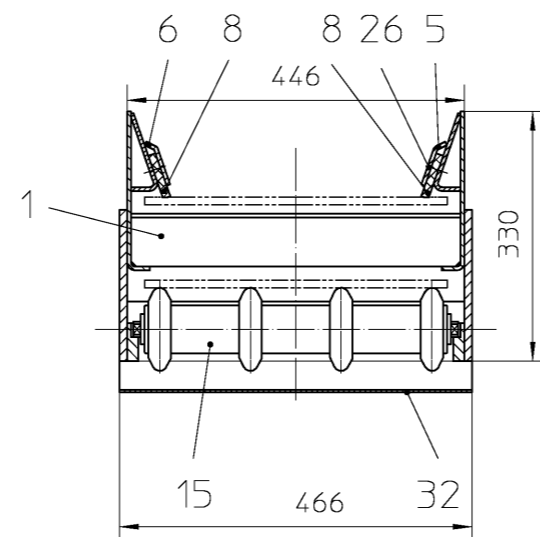
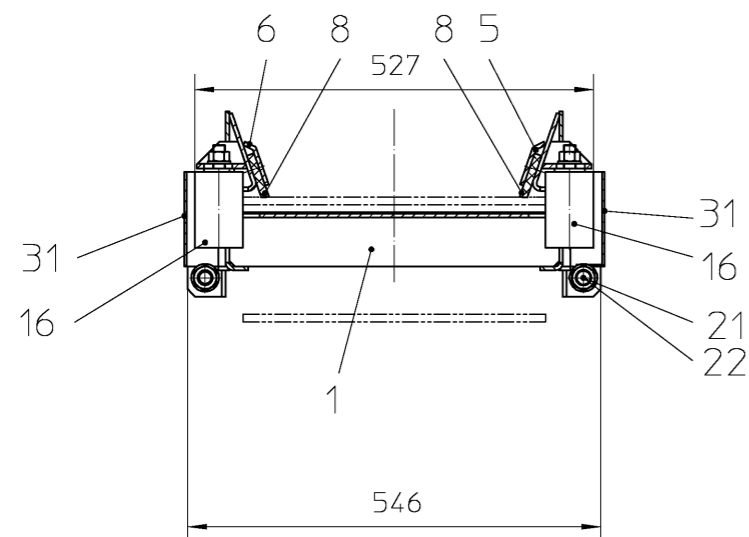
Ansicht Y



Schnitt A-A



Schnitt B-B



Wenn nicht anderweitig angegeben, sind metrische Schafschrauben entsprechend den HERRENKNECHT-Anweisungen nach folgender Tabelle anzuziehen

Schrauben-Anzugsmomente in Nm
nach A-MBQ002, A-GW002, A-FS003 und A-MT005
Reibungskoeffizient $\mu_{ges.} = 0,12$

	5.6	8.8	10.9	12.9
M6	4,3	9,9	14	16,5
M10	21	44	64	75
M16	85	180	265	310
M20	165	360	520	600

E	Pos.7 entfernt; Pos.24,28,29 war Menge 12; Pos.34 hinzu; Pos.17 war Art.Nr.:27400034	12.07.2010	AF	14.07.2010	Ka
D	War Hand 462-00-001-00/C; Pos.30 entfallen, war 25608374; Pos.7 war 24000049;	07.01.2003	GC	07.01.2003	Ka
Index	Änderung	Datum	Bearb.	Datum	Gepr.
Weitergabe sowie Vervielfältigung dieses Dokuments, Verwertung und Mitteilung seines Inhalts sind verboten, soweit nicht ausdrücklich gestattet. Zuwiderhandlungen verpflichten zu Schadenersatz. Alle Rechte für den Fall der Patent-, Gebrauchsmuster- oder Geschmacksmuster-Eintragung vorbehalten. ISO 18016					
HERRENKNECHT AG Schlehenweg 2 D-77963 Schwanau Tel.: 07824/302-0 Fax: 07824/3403 www.herrenknecht.de		HERRENKNECHT  Tunnelvortriebstechnik		Maschinentyp	
Zeichnung		Projekt		Zusammenstellung	
HERRENKNECHT		STANDARD-MH		UMLENKSTATION	
Benennung		MHSM GB400 L=4430			
Datum		Name		Freimaßtoleranzen	
Oberflächen- angabe nach ISO 1302:1992		Zeichnungsnummer		Blatt Nr.	
Bearbeitet		01.03.1994 Kaiser		462-00-001-00 1/1 E	
Geprüft		04.07.1994 Kaiser		Index	
Projektion		Maßstab		Artikelnummer	
		1:10		25100655	
Werkstoff		Gewicht/kg		Format	
		356		A3	

Baukastenstückliste

Lista de posición



Projekt M-1641
Teilenummer 25100655
UMLENKSTATION
Zeichnungsnr. 462-00-001-00 E

Projekt M-1641
numero de posición 25100655
ESTACION DE CAMBIO
numero de plano 462-00-001-00 E

Pos	Número del artículo	Bezeichnung	Denominación	Cantidad
1	25100531	UMLENKKASTEN	CAJA DE CAMBIO	1,00 ST
2	25603520	EINLAUFBLECH	CHAPA	1,00 ST
3	25603523	GEWINDELEISTE	BORDE	1,00 ST
4	25603526	EINLAUFGUMMI	CAUCHO	1,00 ST
5	25603529	KLEMMLEISTE SEITENGUMMI RECHTS	BORDE	1,00 ST
6	25603528	KLEMMLEISTE SEITENGUMMI LINKS	BORDE	1,00 ST
7	24000598	SECHSKANTMUTTER M16-05-ISO4035	TUERCA	4,00 ST
8	25603531	SEITENGUMMI	CAUCHO	2,00 ST
9	25602614	FÜHRUNGSLEISTE UMLENKROLLE	BORDE	2,00 ST
10	25600569	PFLUGABSTREIFER	RASCADOR	1,00 ST
11	25100657	UMLENKROLLE	RODILLO	1,00 ST
12	25602615	SCHMIERVERSCHRAUBUNG	TORNILLO	2,00 ST
13	29500019	FÖRDERBANDROLLE	RODILLO PORTADOR	7,00 ST
14	29900072	FÖRDERBANDROLLE GUMMIERT	RODILLO PORTADOR	1,00 ST

Baukastenstückliste

Lista de posición



Projekt M-1641
Teilenummer 25100655
UMLENKSTATION
Zeichnungsnr. 462-00-001-00 E

Projekt M-1641
numero de posición 25100655
ESTACION DE CAMBIO
numero de plano 462-00-001-00 E

Pos	Número del artículo	Bezeichnung	Denominación	Cantidad
15	29900093	FÖRDERBANDROLLE 4 STÜTZRINGE	RODILLO PORTADOR	1,00 ST
16	29900076	FÜHRUNGSROLLE	RODILLO	2,00 ST
17	27403766	EINSCHRAUBVERSCHRAUBUNG	HELICOIL	2,00 ST
18	27301203	HYDRAULIKSCHLAUCH 8S	MANGUERA	2,00 ST
19	27400267	STAUFF-SHELLE DN15/BG.3S	ABRAZADERA	2,00 ST
20	24900031	SCHMIERNIPPEL	NIPLE DE LUBRICACION	2,00 ST
21	24000111	SECHSKANTMUTTER M20-8-DIN934	TUERCA	4,00 ST
22	24000186	SCHEIBE A21-140HV-DIN125	ARANDELA	4,00 ST
23	24000766	SECHSKANTSCHRAUBE M.SCHAFT M16X65-8.8-DIN931	TORNILLO	4,00 ST
24	24000182	SCHEIBE A17-140HV-DIN125	ARANDELA	8,00 ST
25	24000049	SECHSKANTMUTTER M16-8-DIN934	TUERCA	4,00 ST
26	24000712	SENKSCHRAUBE M10X35-8.8-DIN7991	TORNILLO	30,00 ST
27	24000781	SENKSCHRAUBE M10X30-8.8-DIN7991	TORNILLO	3,00 ST
28	24000790	SECHSKANTSCHRAUBE M6X12-8.8-DIN933	TORNILLO	16,00 ST

Baukastenstückliste

Lista de posición



Projekt M-1641
Teilenummer 25100655
UMLENKSTATION
Zeichnungsnr. 462-00-001-00 E

Projekt M-1641
numero de posición 25100655
ESTACION DE CAMBIO
numero de plano 462-00-001-00 E

Pos	Número del artículo	Bezeichnung	Denominación	Cantidad
29	24000170	SCHEIBE A6,4-140HV-DIN125	ARANDELA	16,00 ST
31	25608255	SCHUTZVORRICHTUNG	DISPOSITIVO	2,00 ST
32	25608264	SCHUTZVORRICHTUNG	DISPOSITIVO	1,00 ST
33	25608265	SCHUTZVORRICHTUNG	DISPOSITIVO	1,00 ST
34	25608374	SCHUTZVORRICHTUNG	DISPOSITIVO	1,00 ST

Explicación: E=repuestos, V=componentes