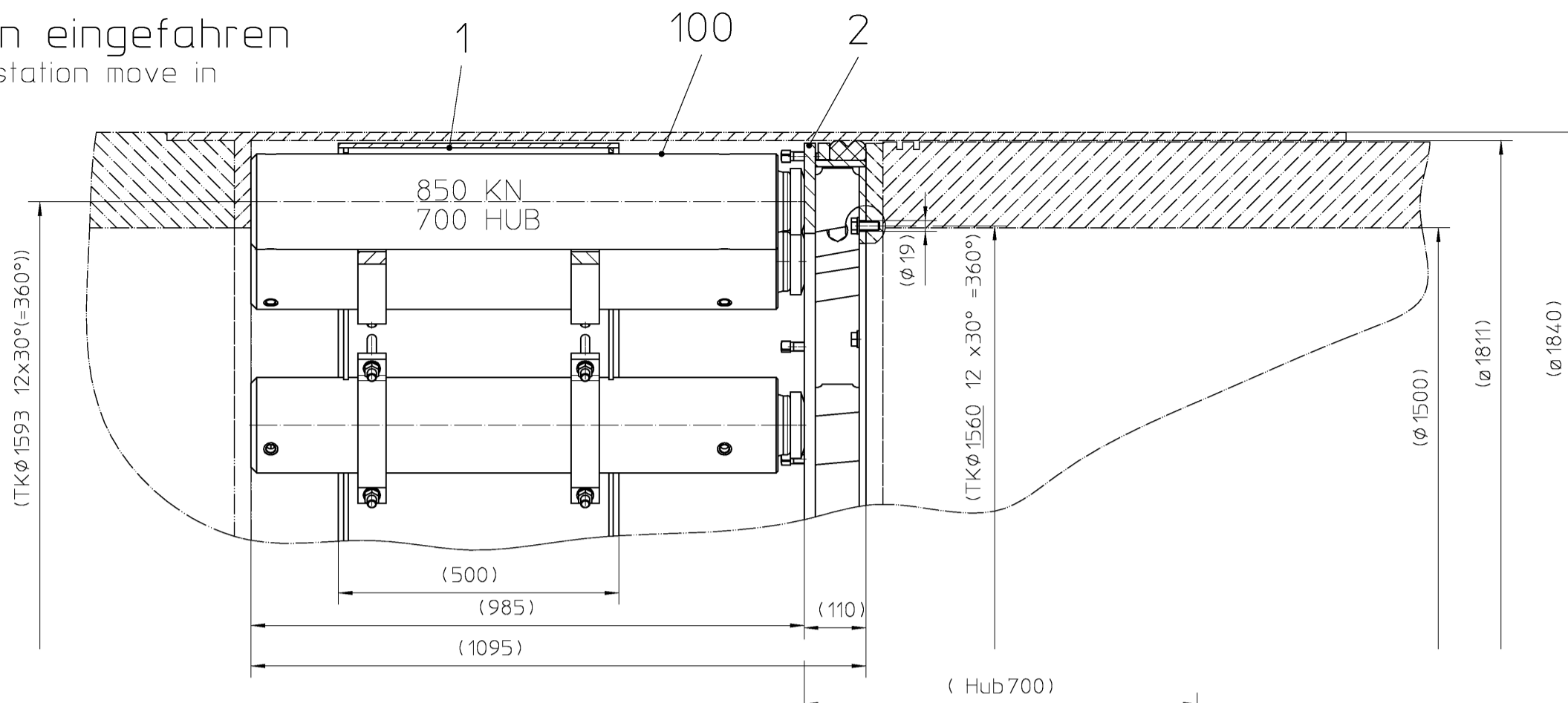
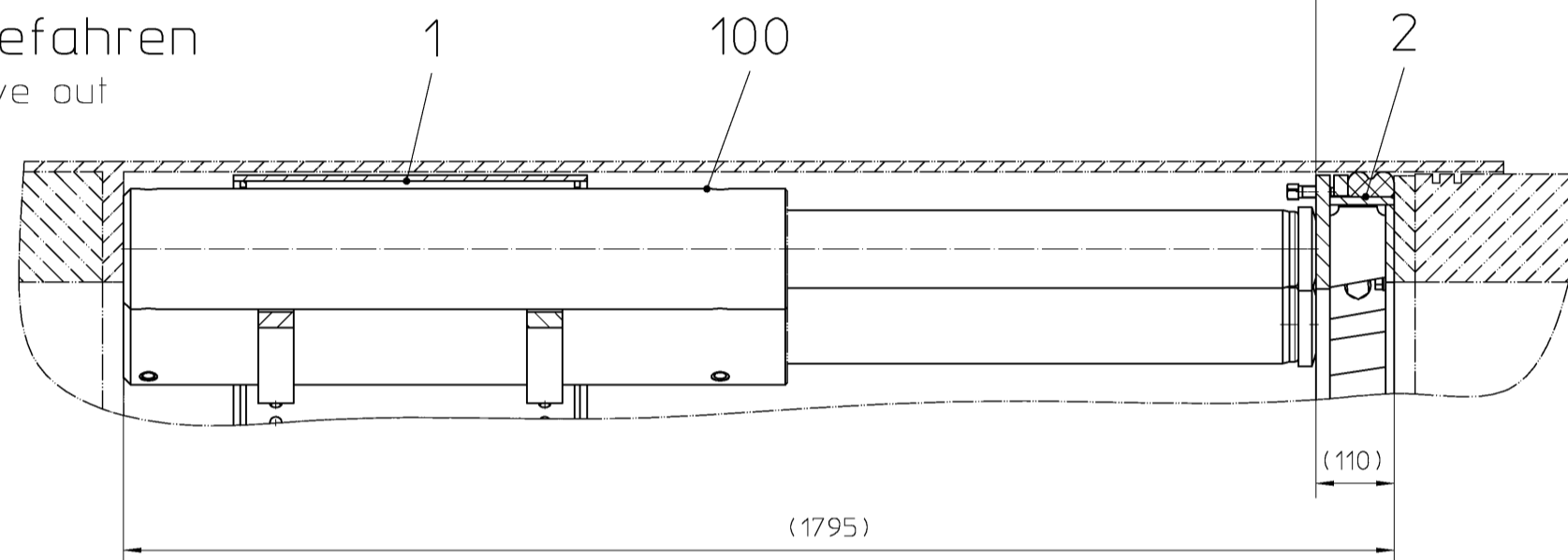


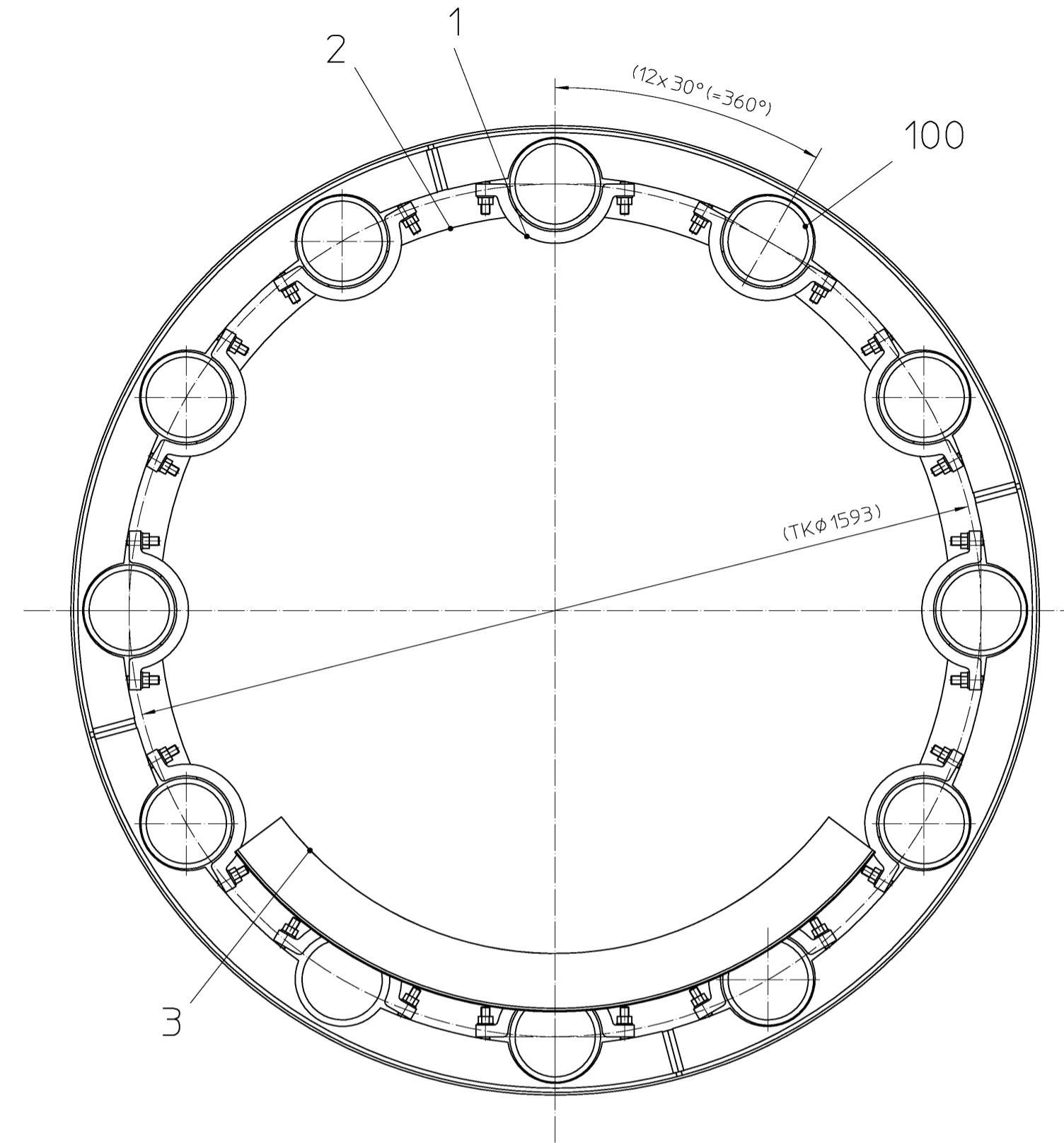
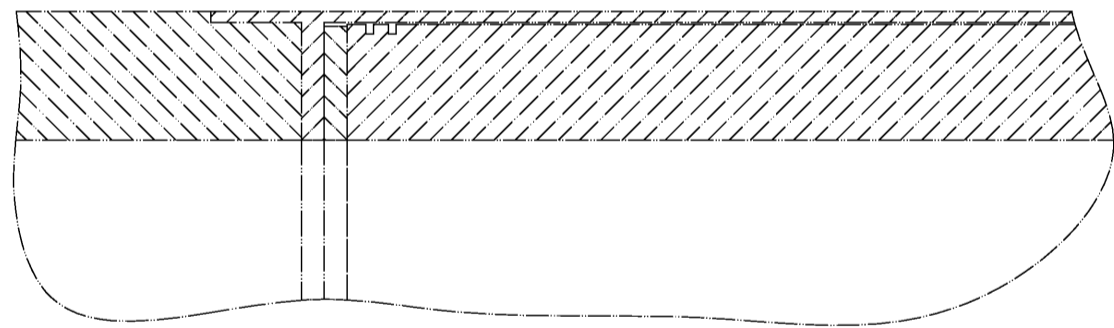
Dehnerstation eingefahren
interjack station move in



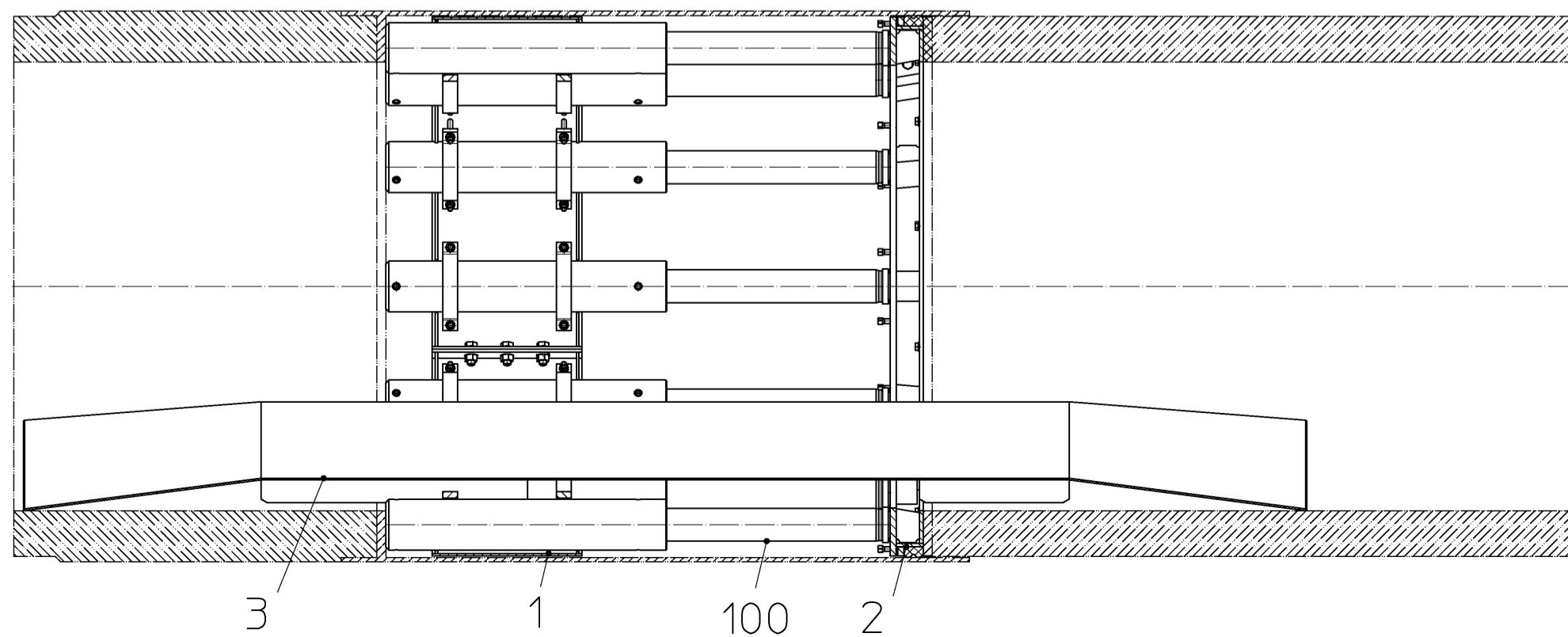
Dehnerstation ausgefahren
interjack station move out



Dehnerstation ausgebaut
without interjack station



1:20



max. Druckkraft Dehnerstation bei 550 bar max. force interjacking station at 550 bar	10200kN
---	---------

techn. Daten Hydraulikzylinder
hydraulic cylinder specifications

max. Anzahl max. quantity	12
Kolben-Ø piston-Ø	140mm
Stangen-Ø rod-Ø	110mm
Hub stroke	700mm

!!! Achtung !!!
Bei Montage darauf achten, dass die Zylinder Pos. 100 jeweils zu den Spiegeln t=100 von Pos. 2 in einer Flucht stehen.

!!! Attention !!!
Align cylinders Pos.100 to stiffening plates t=100 of Pos.2 during assembly.

The reproduction, distribution and utilization of this document as well as the communication of its contents to others without express authorization is prohibited. Offenders will be held liable for the payment of damages. All rights reserved in the event of the grant of a patent, utility model or design. ISO 16016					
name INTERJACK STATION LOST DA1840/1811/1500-Z12/T85/700-S		drawing type assembly		scale 1:10	general tolerances
drawing number 809-70-788-00		sheet nr. 1/1	index	part number 30209559	weight/kg 2730
projection 1st angle		surface specifications according to ISO 1302:1992			
Index					
Änderung					
Datum					
Bearb.					
Datum					
Gepr.					
Diese Unterlage (Zeichnung) ist unser Eigentum. Jede Vervielfältigung, Verwertung oder Mitteilung an dritte Personen ist strafbar und wird gerichtlich verfolgt (Urhebergesetz, gegen unlauteren Wettbewerb, BGB). Alle Rechte aus §7 PG vorbehalten.					
HERRENKNECHT AG Schlehenweg 2 D-77963 Schwanau Tel: 07824/302-0 Fax: 07824/3403 www.herrenknecht.de		HERRENKNECHT Tunnelvortriebstechnik		Zeichnung Zusammenstellung	
Projekt STANDARD-AVN		Maschinentyp			
Benennung DEHNERSTATION VERLOREN DA1840/1811/1500-Z12/T85/700-S					
Bearbeitet 02.09.2011 Farinacci		Freimaßtoleranzen		Oberflächen- angabe nach DIN ISO 1302	
Geprüft 08.09.2011 Loh Mike		Zeichnungsnummer 809-61-422-00		Blatt Nr. 1/1	
Projektion 1st angle		Malstab 1:10		Artikelnummer 30209559	
Werkstoff		Gewicht/kg 2730		Format A2	

Baukastenstückliste

Lista de posición



Projekt M-1641
Teilenummer 30209559
DEHNERSTATION VERLOREN
Zeichnungsnr. 809-61-422-00

Projekt M-1641
numero de posición 30209559
ESTACION DE EXTENSION
numero de plano 809-61-422-00

Pos	Número del artículo	Bezeichnung	Denominación	Cantidad
1	30210577	ZYLINDERTRAGRING		1,00 ST
2	30210583	DICHTUNGSTRÄGER	SOPORTE DE JUNTA	1,00 ST
3	30210590	ÜBERFAHRBLECH	CHAPA	1,00 ST
100	20000831	DEHNERZYLINDER	CILINDRO	12,00 ST

Explicación: E=repuestos, V=componentes