

Wenn nicht anderweitig angegeben, sind metrische Schraubschrauben entsprechend den HERRENKNECHT-Anweisungen nach folgender Tabelle anzuziehen

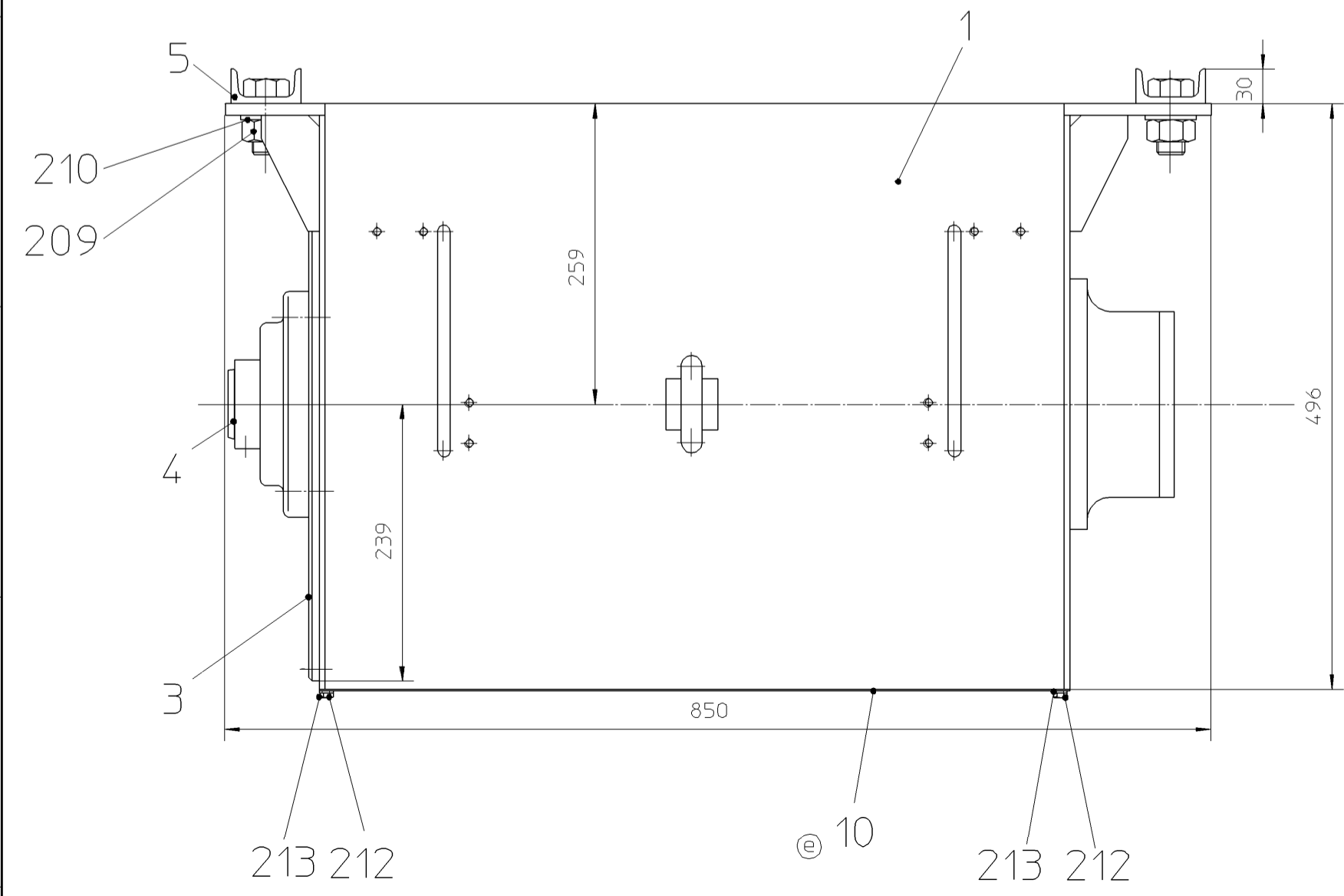
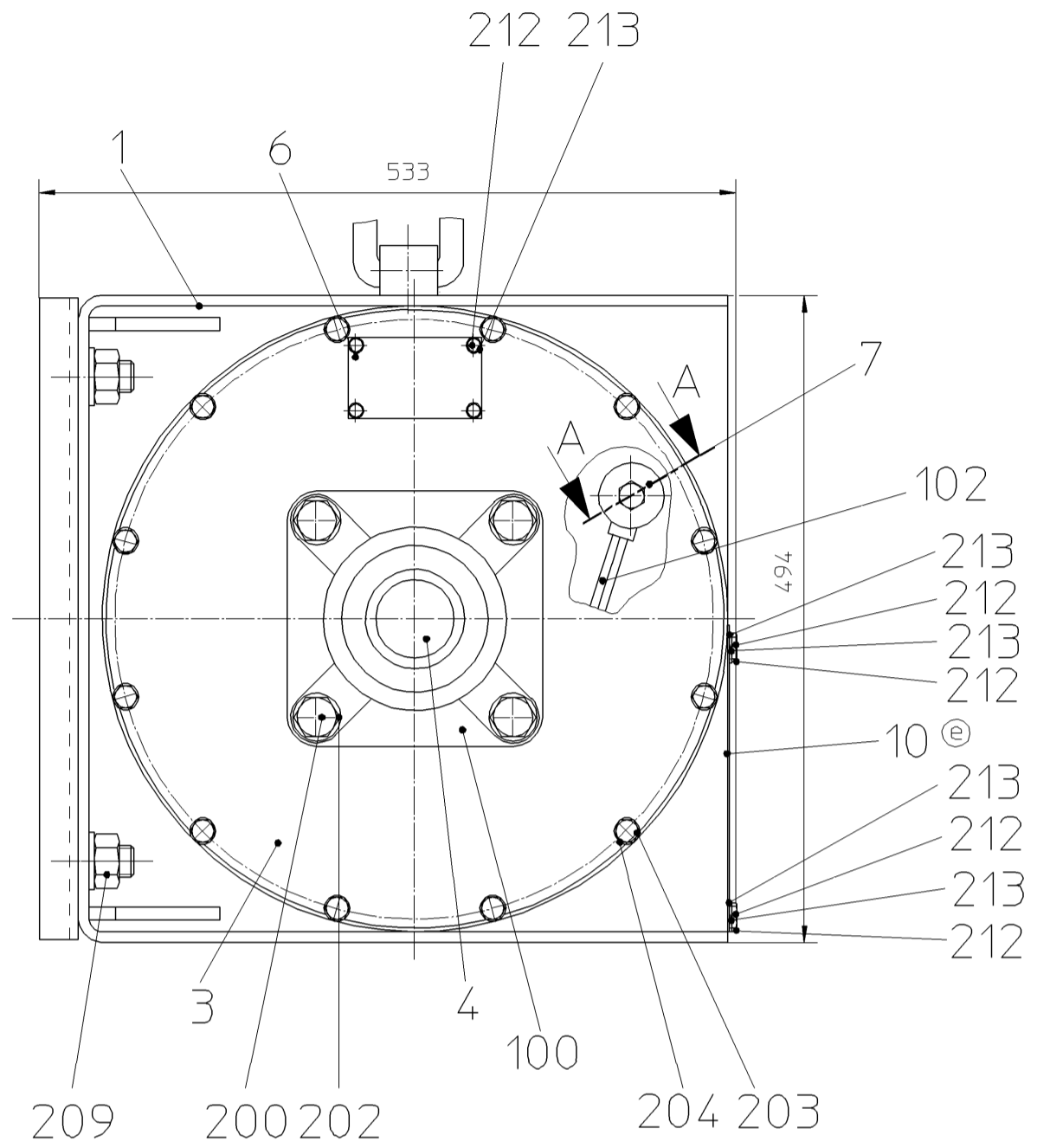
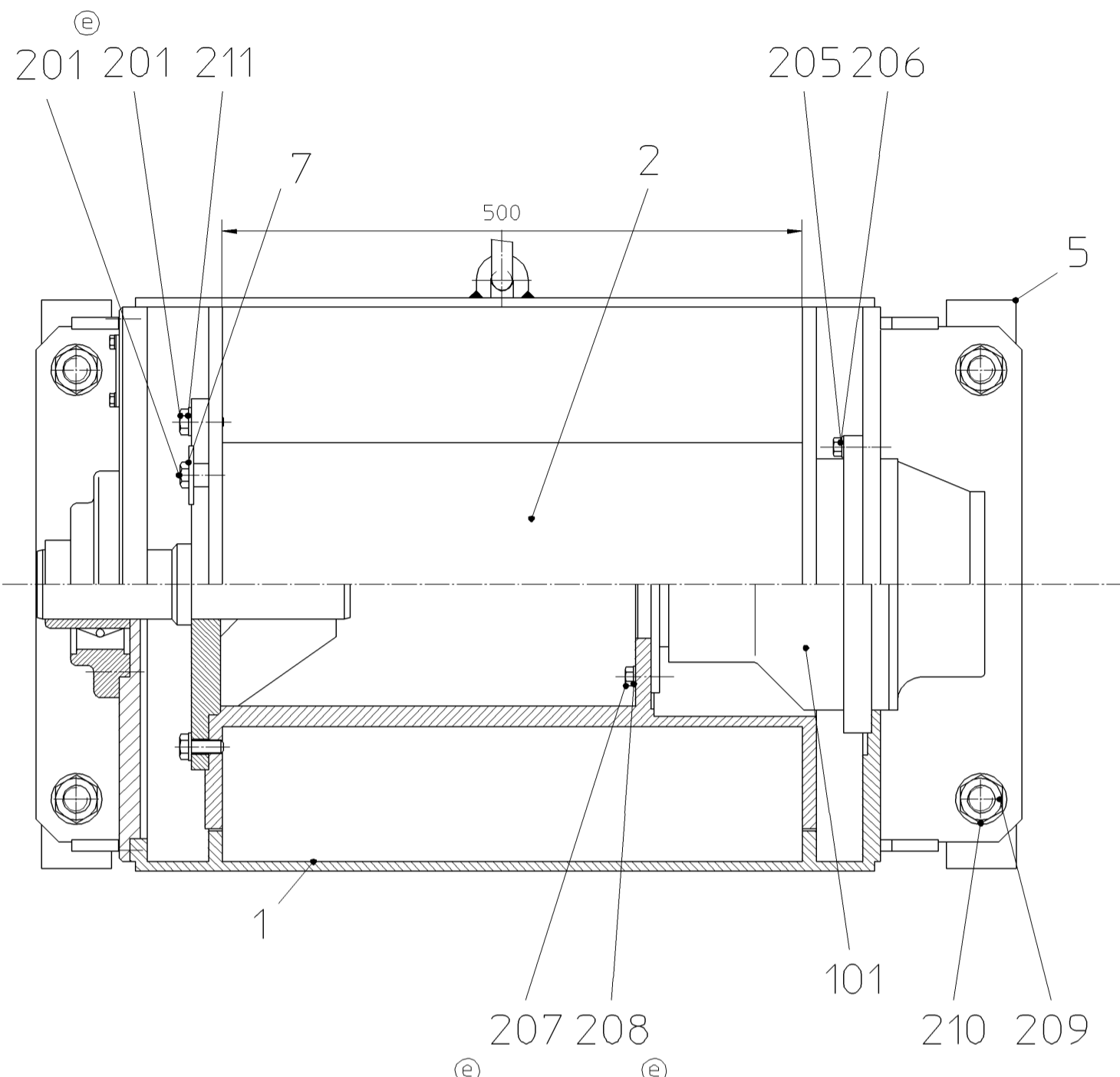
**Schrauben-Anzugsmomente in Nm**  
nach A-MBQ002, A-GW002, A-FS003 und A-MT005  
Reibungskoeffizient  $\mu_{ges.} = 0,12$

	5.6	8.8	10.9	12.9
M6	4,3	9,9	14	16,5
M10	21	44	64	75
M12	35	75	110	130
M14	56	120	175	205
M16	85	180	265	310
M20	165	360	520	600
M24	285	630	890	1050

Die letzten drei Windungen des Drahtseiles müssen als Sicherheitswindungen auf der Seiltrommel verbleiben

**Technische Daten Winde**

Seilstärke	8mm/10mm
Seillänge standard	350 m
Seillänge maximal	650m/450m
Seil DIN 3066	
max. Seilgeschw. innere Lage	3 m/s
max. Seilgeschw. äußere Lage	4,2 m/s
max. Zugkraft innere Lage	9803 N
max. Zugkraft äußere Lage	5681 N
mittlere Zugkraft	7205 N
max. Druck Hydraulikmotor	200 bar



Seilende Winde

Seilende Haken



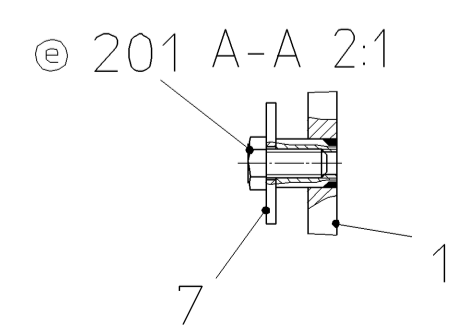
Bei 8mm Seil ist ab 400m Seillänge die Seilspuleinrichtung Pos.9 Art.Nr. 2580 0192 notwendig.

Bei 10mm Seil ist ab 300m Seillänge die Seilspuleinrichtung Pos.8 Art.Nr. 2580 0193 notwendig.

E	Stückzahl Pos 207/208 war 12, Pos.214 entfällt, Pos.10 hinzu	09.10.2006	SSCH	11.12.2006	HaS
	Stückzahl Pos 201 war 7, Stückzahl Pos.212/213 war 4.				
D	Pos.207 und Pos.208 Stückzahl auf 12 geändert.	02.08.2006	SSCH	02.08.2006	HaS
C	Zchnng. Nr. war 497-04-000-00; Basisdrahtseil hinzu;	07.06.2004	HN	07.06.2004	ST
Index	Änderung	Datum	Bearb.	Datum	Gepr.

Diese Unterlage (Zeichnung) ist unser Eigentum. Jede Vervielfältigung, Verwertung oder Mitteilung an dritte Personen ist strafbar und wird gerichtlich verfolgt (Urhebergesetz, gegen unlauteren Wettbewerb, BGB). Alle Rechte aus §7 PG vorbehalten.

<b>HERRENKNECHT AG</b> Schlehenweg 2 D-77963 Schwanau Tel: 07824/302-0 Fax: 07824/3403 www.herrenknecht.de		<b>HERRENKNECHT</b>  Tunnelvortriebstechnik		Zeichnung Zusammenstellung		Projekt MH-STANDARD MM		Maschinentyp	
Benennung <b>SCHACHTWINDE MH1</b> SEIL 8MM-650M 10MM-450M		Zeichnungsnummer <b>1450-70-010-00</b>		Blatt Nr. <b>1/1</b>		Index <b>E</b>			
Bearbeitet 28.08.2003 Tancredi M.		Geprüft 26.11.2003 Kaiser		Maßstab <b>1:5</b>		Artikelnummer <b>25102175</b>		Werkstoff Gewicht/kg <b>316</b>	
				Format <b>A2</b>					



# Baukastenstückliste

Lista de posición



833703

**Projekt** M-1641  
**Teilenummer** 25102175  
**SCHACHTWINDE MH1**  
**Zeichnungsnr.** 1450-70-010-00 E

**Projekt** M-1641  
**numero de posición** 25102175  
**CABRESTANTE**  
**numero de plano** 1450-70-010-00 E

BMK	Celda	Pos	Número del artículo	Bezeichnung	Denominación	Cantidad
A1		101	23100277	HYDRAULIKMOTOR	MOTOR HIDRAULICO	1,00 ST
Z1		1	25640195	GEHÄUSE	CAJA	1,00 ST
Z10		9	25800192	SEILSPULEINRICHTUNG	INSTALATION	1,00 ST
Z100-Z103		210	24000188	SCHEIBE A25-140HV-DIN125	ARANDELA	4,00 ST
Z104-Z110		211	24000178	SCHEIBE A13-140HV-DIN125	ARANDELA	7,00 ST
Z11		10	30080578	SCHUTZBLECH SEILWINDE	PROTECCION	1,00 ST
Z111-Z118		212	24000790	SECHSKANTSCHRAUBE M6X12-8.8-DIN933	TORNILLO	8,00 ST
Z119-Z126		213	24000170	SCHEIBE A6,4-140HV-DIN125	ARANDELA	8,00 ST
Z12		100	24200081	FLANSCHLAGER	RODAMIENTO	1,00 ST
Z13		102	29905286	BASISDRAHTSEIL	CABLE	1,00 ST
Z14-Z17		200	24000288	SECHSKANTSCHRAUBE M20X45-8.8-DIN933	TORNILLO	4,00 ST
Z18-Z25		201	24000274	SECHSKANTSCHRAUBE M12X30-8.8-DIN933	TORNILLO HEXAGONAL	8,00 ST
Z2		2	25640196	TROMMEL	TAMBOR	1,00 ST
Z26-Z29		202	24000186	SCHEIBE A21-140HV-DIN125	ARANDELA	4,00 ST

# Baukastenstückliste

Lista de posición



833703

**Projekt** M-1641  
**Teilenummer** 25102175  
**SCHACHTWINDE MH1**  
**Zeichnungsnr.** 1450-70-010-00 E

**Projekt** M-1641  
**numero de posición** 25102175  
**CABRESTANTE**  
**numero de plano** 1450-70-010-00 E

BMK	Celda	Pos	Número del artículo	Bezeichnung	Denominación	Cantidad
Z3		3	25640197	GEHÄUSEDECKEL	TAPA	1,00 ST
Z30-Z41		203	24000247	SECHSKANTSCHRAUBE M10X25-8.8-DIN933	TORNILLO HEXAGONAL	12,00 ST
Z4		4	25640198	LAGERWELLE	EJE	1,00 ST
Z42-Z53		204	24000176	SCHEIBE A10,5-140HV-DIN125	ARANDELA	12,00 ST
Z54-Z63		205	24000308	SECHSKANTSCHRAUBE M16X30-8.8-DIN933	TORNILLO	10,00 ST
Z5-Z6		5	25640199	HALTERUNG	SOPORTE	2,00 ST
Z64-Z73		206	24000182	SCHEIBE A17-140HV-DIN125	ARANDELA	10,00 ST
Z7		6	30042079	VERSCHLUSSBLECH	CHAPA	1,00 ST
Z74-Z84		207	24001625	SECHSKANTSCHRAUBE M14X30-8.8-DIN933	TORNILLO	11,00 ST
Z8		7	30042310	SCHEIBE	ARANDELA	1,00 ST
Z85-Z95		208	24000180	SCHEIBE A15-140HV-DIN125	ARANDELA	11,00 ST
Z9		8	25800193	SEILSPULEINRICHTUNG	INSTALATION	1,00 ST
Z96-Z99		209	24000114	SECHSKANTMUTTER M24-8-DIN934	TUERCA	4,00 ST

Explicación: E=repuestos, V=componentes