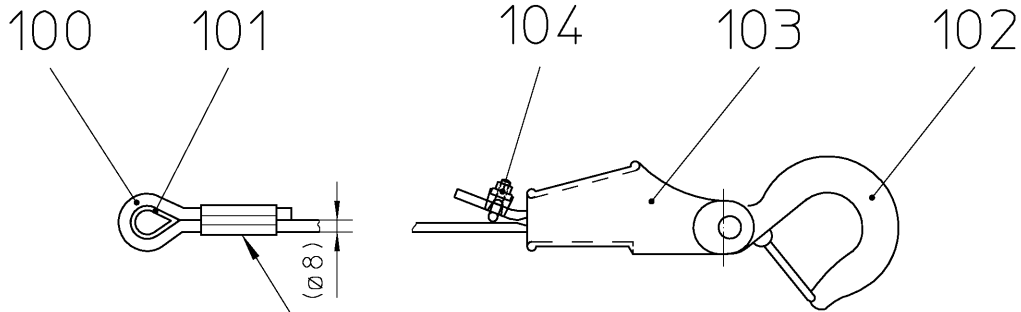


Seilende Winde

Seilende Haken



Seilende mit Kausche
DIN6899 verpreßt

The reproduction, distribution and utilization of this document as well as the communication of its contents to others without express authorization is prohibited. Offenders will be held liable for the payment of damages. All rights reserved in the event of the grant of a patent, utility model or design. ISO 16016

name WIRE ROPE 8MM-L400M		drawing type assembly		scale 1:5		general tolerances	
drawing number 1450-70-019-02		sheet nr. 1/1		index C		part number 30051555	
		projection 		surface specifications according to ISO 1302:1992		weight/kg 162	

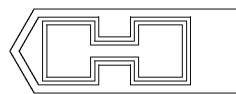
C	Drahtseilklemme bei Seilende Haken hinzu	01.03.2010	ZeD	03.03.2010	ST
B	Drahtseilklemmen entfernt, Seil wird nun verpresst	25.02.2010	ZeD	25.02.2010	ST
A	Pos.101 war Artikelnr. 29500466	23.03.2005	WHI	24.03.2005	Ka
Index	Änderung	Datum	Bearb.	Datum	Gepr.

Weitergabe sowie Vervielfältigung dieses Dokuments, Verwertung und Mitteilung seines Inhalts sind verboten, soweit nicht ausdrücklich gestattet. Zuwiderhandlungen verpflichten zu Schadenersatz. Alle Rechte für den Fall der Patent-, Gebrauchsmuster- oder Geschmacksmuster-Eintragung vorbehalten. ISO 16016

HERRENKNECHT AG
Schlehenweg 2
D-77963 Schwanau

Tel.: 07824/302-0
Fax: 07824/3403
www.herrenknecht.de

HERRENKNECHT



Tunnelvortriebstechnik

Zeichnung Zusammenstellung	Projekt	Maschinentyp
Benennung DRAHTSEIL 8MM-L400M		

	Datum	Name	Freimaßtoleranzen	Oberflächen- angabe nach ISO 1302:1992	Zeichnungsnummer 1450-70-019-02	Blatt Nr. 1/1	Index C
Bearbeitet	24.06.2004	Wernstedt					
Geprüft	24.06.2004	Kaiser					
				Projektion 	Maßstab 1:5	Artikelnummer 30051555	Werkstoff
						Gewicht/kg 162	Format A4

Baukastenstückliste

Lista de posición



Projekt M-1641
Teilenummer 30051555
DRAHTSEIL
Zeichnungsnr. 1450-70-019-02 C

Projekt M-1641
numero de posición 30051555
CABLE
numero de plano 1450-70-019-02 C

Pos	Número del artículo	Bezeichnung	Denominación	Cantidad
100	29900102	DRAHTSEIL	CABLE	400,00 M
101	24902616	KAUSCHE GVZ	GUARDACABOS	1,00 ST
102	29501231	SICHERHEITS-AUGENHAKEN	GANCHO	1,00 ST
103	24900789	KEILKLEMME	BORNE	1,00 ST
104	24900075	DRAHTSEILKLEMME	BORNE	1,00 ST

Explicación: E=repuestos, V=componentes