

A

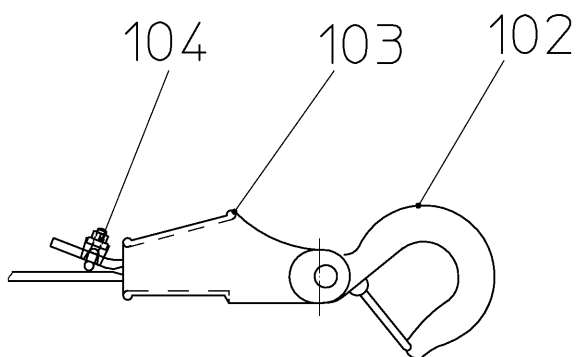
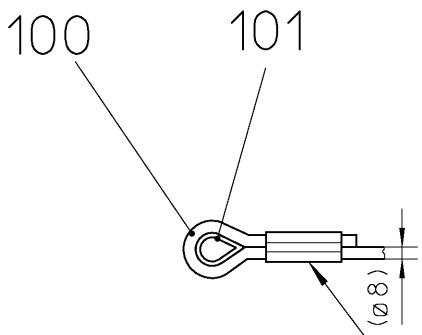
B

C

1

Seilende WindeSeilende Haken

2



3

Seilende mit Kausche
DIN 6899 verpresst

4

The reproduction, distribution and utilization of this document as well as the communication of its contents to others without express authorization is prohibited. Offenders will be held liable for the payment of damages. All rights reserved in the event of the grant of a patent, utility model or design. ISO 16016

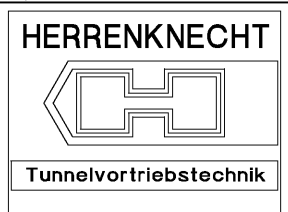
name WIRE ROPE 8MM-L650M		drawing type assembly		scale 1:5		general tolerances	
drawing number 1450-70-019-05		sheet nr. 1/1		index C		part number 30060369	
		projection 		surface specifications according to ISO 1302:1992		weight/kg 260	

5

Weitergabe sowie Vervielfältigung dieses Dokuments, Verwertung und Mitteilung seines Inhalts sind verboten, soweit nicht ausdrücklich gestattet. Zuwiderhandlungen verpflichten zu Schadenersatz. Alle Rechte für den Fall der Patent-, Gebrauchsmuster- oder Geschmacksmuster-Eintragung vorbehalten. ISO 16016

C	Drahtseilklemme bei Seilende Haken hinzu	01.03.2010	ZeD	03.03.2010	ST
B	Drahtseilklemmen entfernt, Seil wird nun verpresst	25.02.2010	ZeD	25.02.2010	ST
A	Pos.101 war Artikelnr. 29500466	23.03.2005	WHI	24.03.2005	Ka
Index	Änderung	Datum	Bearb.	Datum	Gepr.

HERRENKNECHT AG
Schlehenweg 2
D-77963 Schwanau
Tel.: 07824/302-0
Fax: 07824/3403
www.herrenknecht.de



Zeichnung Zusammenstellung		Projekt MH-STANDARD MM		Maschinentyp	
Benennung DRAHTSEIL 8MM-L650M					

	Datum	Name	Freimaßtoleranzen	Oberflächen- angabe nach ISO 1302:1992	Zeichnungsnummer 1450-70-019-05		Blatt Nr. 1/1	Index C
Bearbeitet	03.02.2005	Steiner						
Geprüft	03.02.2005	Nikola H.						
				Projektion 	Maßstab 1:5	Artikelnummer 30060369	Werkstoff	Gewicht/kg 260
								Format A4

A

B

C

Erstellt mit: CoCreate ME10 Release 16.00D

Baukastenstückliste

Lista de posición



Projekt M-1641
Teilenummer 30060369
DRAHTSEIL
Zeichnungsnr. 1450-70-019-05 C

Projekt M-1641
numero de posición 30060369
CABLE
numero de plano 1450-70-019-05 C

Pos	Número del artículo	Bezeichnung	Denominación	Cantidad
100	29900102	DRAHTSEIL	CABLE	650,00 M
101	24902616	KAUSCHE GVZ	GUARDACABOS	1,00 ST
102	29501231	SICHERHEITS-AUGENHAKEN	GANCHO	1,00 ST
103	24900789	KEILKLEMME	BORNE	1,00 ST
104	24900075	DRAHTSEILKLEMME	BORNE	1,00 ST

Explicación: E=repuestos, V=componentes