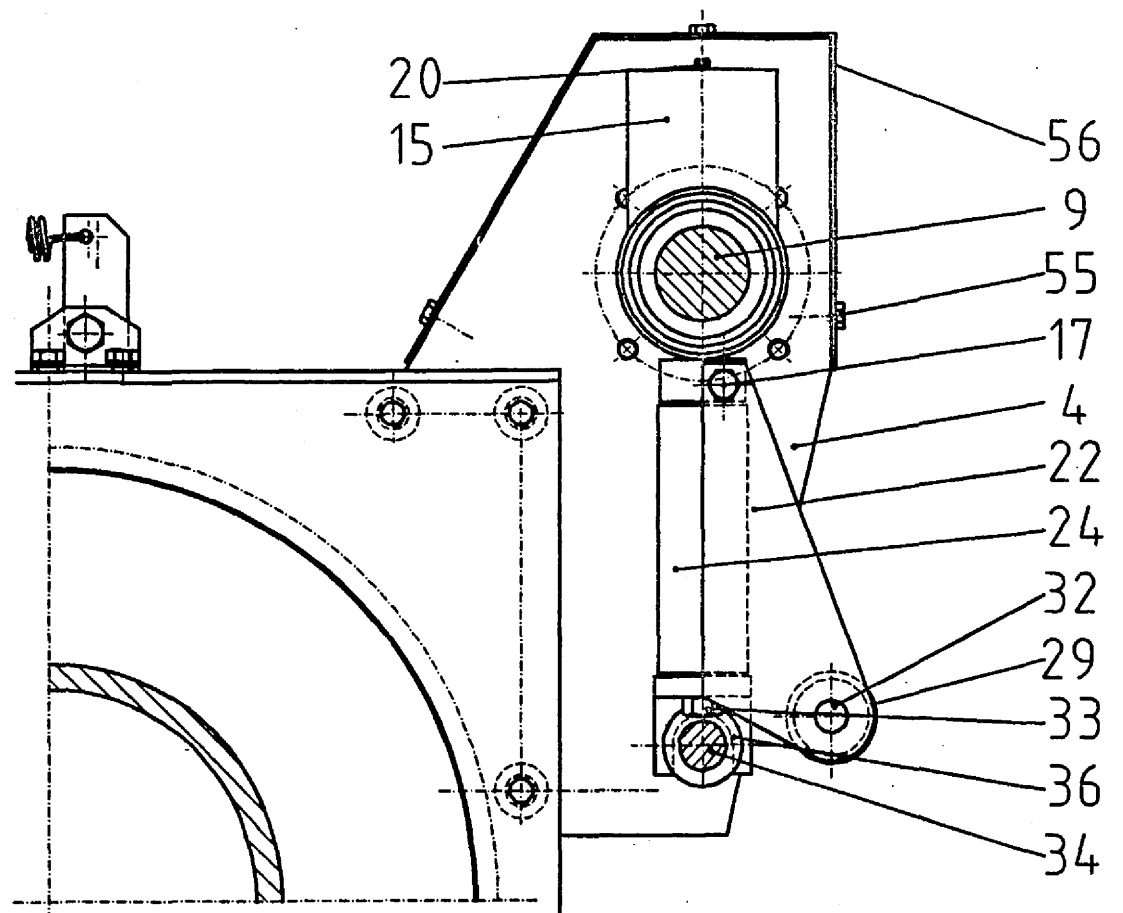
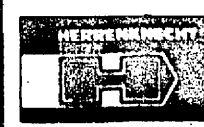


Teilschnitt A-B



Diese Zeichnung (Zeichnung) ist unser Eigentum. Jede Vervielfältigung, Verwertung oder Mitteilung an Dritte Personen ist strafbar und wird gänzlich verfolgt (Urheberrechtsgesetz, gegen unzulässigen Wettbewerb, BGB). Alle Rechte aus § 7 PG vorbehalten.

 HERRENKNECHT AG Schleenweg 2 77963 Schwanau 2 ☎ 0 78 24 / 30 20		Benennung Seilspuleinrichtung Schachtwinde MH1 / 10 mm Seil Projekt MH-Standard				
Z000	Tag	Name	Freemaß-	Maßstab	Zn. Nr.	Index
Bearb.	15.05	Kaiser	toleranzen	1:1	497-04-100-20	
Gepr.	17.05	Bilthard G.				
SA. Nr.	2580.0193					

Baukastenstückliste

Lista de posición



Projekt M-1641
Teilenummer 25800193
SEILSPULEINRICHTUNG
Zeichnungsnr. 497-04-100-20

Projekt M-1641
numero de posición 25800193
INSTALATION
numero de plano 497-04-100-20

Pos	Número del artículo	Bezeichnung	Denominación	Cantidad
1	25800400	SEITENTEIL,ANTRIEBSSEITIG	CHAPA	1,00 ST
2	24002293	SECHSKANTSCHRAUBE M10X25-10.9-DIN933	TORNILLO	4,00 ST
3	24901332	FEDERING GVZ	ANILLO	4,00 ST
4	25800402	SEITENTEIL GEGENÜBER ANTRIEB	CHAPA	1,00 ST
5	24003569	SECHSKANTSCHRAUBE M.SCHAFT M10X45-10.9-DIN931	TORNILLO	3,00 ST
6	29900618	KREUZWELLEN-LAGERDECKEL	TAPA	1,00 ST
7	24001131	SECHSKANTSCHRAUBE M10X20-10.9-DIN933	TORNILLO DE CABEZA HEXAGONAL	4,00 ST
8	24901332	FEDERING GVZ	ANILLO	4,00 ST
9	25800401	KREUZWELLE	EJE	1,00 ST
10	24900009	SICHERUNGSRING	ANILLO	1,00 ST
11	24900064	SICHERUNGSRING	ANILLO	1,00 ST
12	24902579	PASSSCHEIBE	ARANDELA	6,00 ST
13	24901953	PASSSCHEIBE	ARANDELA	6,00 ST
14	24200643	RILLENKUGELLAGER 30/62/16	RODAMIENTO	1,00 ST

Baukastenstückliste

Lista de posición



Projekt M-1641
Teilenummer 25800193
SEILSPULEINRICHTUNG
Zeichnungsnr. 497-04-100-20

Projekt M-1641
numero de posición 25800193
INSTALATION
numero de plano 497-04-100-20

Pos	Número del artículo	Bezeichnung	Denominación	Cantidad
15	29900580	KREUZSTÜCK	PIEZA	1,00 ST
16	24900723	SICHERUNGSRING	ANILLO	1,00 ST
17	24002903	SECHSKANTSCHRAUBE GVZ M8X16-8.8-DIN933	TORNILLO	2,00 ST
18	29900813	FÜHRUNGSNOCKEN	LEVAS	1,00 ST
19	25800338	ABDECKSCHEIBE	ARANDELA	1,00 ST
20	24900029	SCHMIERNIPPEL	NIPLE DE LUBRICACION	1,00 ST
21	24200645	SCHRÄGKUGELLAGER M. FLANSCH	RODAMIENTO	1,00 ST
22	25800339	SPULROLLENBOCK	ARMAZON	1,00 ST
23	29900581	SPULROLLENACHSE VERTIKAL	EJE	2,00 ST
24	25800403	SPULROLLE VERTIKAL	RODILLO	2,00 ST
25	24200644	RILLENKUGELLAGER 15/32/9	RODAMIENTO	4,00 ST
26	24901084	SICHERUNGSRING	ANILLO	4,00 ST
27	24901954	PASSSCHEIBE	ARANDELA	4,00 ST
28	24901955	ZYLINDERKERBSTIFT	PERNO	2,00 ST

Baukastenstückliste

Lista de posición



Projekt M-1641
Teilenummer 25800193
SEILSPULEINRICHTUNG
Zeichnungsnr. 497-04-100-20

Projekt M-1641
numero de posición 25800193
INSTALATION
numero de plano 497-04-100-20

Pos	Número del artículo	Bezeichnung	Denominación	Cantidad
29	29900583	HORIZONTALROLLE D42	RODILLO	1,00 ST
30	24200644	RILLENKUGELLAGER 15/32/9	RODAMIENTO	2,00 ST
31	24901954	PASSSCHEIBE	ARANDELA	2,00 ST
32	29900584	HORIZONTALROLLENACHSE	RODILLO	1,00 ST
33	24001798	SECHSKANTMUTTER GVZ M10-8-DIN934	TUERCA	3,00 ST
34	25800405	FÜHRUNGSWELLE	EJE	1,00 ST
35	24001797	SECHSKANTMUTTER GVZ M12-8-DIN934	TUERCA	1,00 ST
36	29901014	FÜHRUNGSHÜLSE	CASQUILLO	1,00 ST
37	24901084	SICHERUNGSRING	ANILLO	2,00 ST
38	24002172	ZYLINDERSCHRAUBE M10X40-10.9-DIN912	TORNILLO	1,00 ST
39	24901957	KERBSTIFT	PERNO	2,00 ST
40	29500557	KETTENRITZEL TROMMELSEITIG	PINON	1,00 ST
41	29500559	RITZEL	PINON	1,00 ST
42	25800341	PASSFEDER	MUELLE DE AJUSTE	1,00 ST

Baukastenstückliste

Lista de posición



Projekt M-1641
Teilenummer 25800193
SEILSPULEINRICHTUNG
Zeichnungsnr. 497-04-100-20

Projekt M-1641
numero de posición 25800193
INSTALATION
numero de plano 497-04-100-20

Pos	Número del artículo	Bezeichnung	Denominación	Cantidad
43	24901959	ROLLENKETTE EINFACH	CADENA DE RODILLOS	1,00 ST
44	25800342	KETTENSANNRITZEL Z=12	PINON	1,00 ST
45	25800343	ANSCHWEISLASCHE	OREJA DE FIJACION	1,00 ST
46	24001131	SECHSKANTSCHRAUBE M10X20-10.9-DIN933	TORNILLO DE CABEZA HEXAGONAL	2,00 ST
47	24000176	SCHEIBE A10,5-140HV-DIN125	ARANDELA	2,00 ST
48	25800344	VERSTELLASCHE	OREJA DE FIJACION	1,00 ST
49	25800345	DISTANZHÜLSE Z. KETTENSANNER	CASQUILLO	1,00 ST
50	24200509	RILLENKUGELLAGER 10/30/9	RODAMIENTO	1,00 ST
51	24001591	SECHSKANTSCHRAUBE M.SCHAFT M10X75-8.8-DIN931	TORNILLO	1,00 ST
52	24901958	PASSSCHEIBE	ARANDELA	4,00 ST
53	25800407	KETTENSCHUTZ	PROTECCION	1,00 ST
54	24002902	SECHSKANTSCHRAUBE GVZ M8X12-8.8-DIN933	TORNILLO	2,00 ST
55	24001916	SECHSKANTSCHRAUBE GVZ M6X10-8.8-DIN933	TORNILLO	6,00 ST
56	25800406	KREUZWELLENSCHUTZ	PROTECCION	1,00 ST

Baukastenstückliste

Lista de posición



Projekt M-1641
Teilenummer 25800193
SEILSPULEINRICHTUNG
Zeichnungsnr. 497-04-100-20

Projekt M-1641
numero de posición 25800193
INSTALATION
numero de plano 497-04-100-20

Pos	Número del artículo	Bezeichnung	Denominación	Cantidad
57	29900619	DRUCKROLLENBÜGEL	ARCO	1,00 ST
58	29900620	SEITENDRUCKROLLE	RODILLO	1,00 ST
59	24902171	SICHERUNGSRING	CIRCLIP	2,00 ST
60	29900621	DRUCKROLLENACHSE	EJE	1,00 ST
61	25800348	DRUCKROLLE-BEFESTIGUNGSWINKEL	ANGULO	2,00 ST
62	24002284	SECHSKANTSCHRAUBE M10X40-10.9-DIN933	TORNILL HEXAGONAL	2,00 ST
63	24001798	SECHSKANTMUTTER GVZ M10-8-DIN934	TUERCA	2,00 ST
64	24000504	SCHEIBE GVZ B10,5-140HV-DIN125	ARANDELA	2,00 ST
65	24002903	SECHSKANTSCHRAUBE GVZ M8X16-8.8-DIN933	TORNILLO	4,00 ST
66	24900128	FEDERING	ANILLO	4,00 ST
67	29900622	ZUGFEDER-BEFESTIGUNGSWINKEL	ANGULO	1,00 ST
68	24002903	SECHSKANTSCHRAUBE GVZ M8X16-8.8-DIN933	TORNILLO	4,00 ST
69	24900128	FEDERING	ANILLO	4,00 ST
70	29900623	ZUGFEDER	MUELLE	2,00 ST

Baukastenstückliste

Lista de posición



Projekt M-1641
Teilenummer 25800193
SEILSPULEINRICHTUNG
Zeichnungsnr. 497-04-100-20

Projekt M-1641
numero de posición 25800193
INSTALATION
numero de plano 497-04-100-20

Pos	Número del artículo	Bezeichnung	Denominación	Cantidad
71	24200532	RILLENKUGELLAGER 15/35/11	RODAMIENTO	2,00 ST
72	24901044	VERSCHLUSSGLIED GEKRÖPFT	ESLABON DE CIERRE	1,00 ST

Explicación: E=repuestos, V=componentes