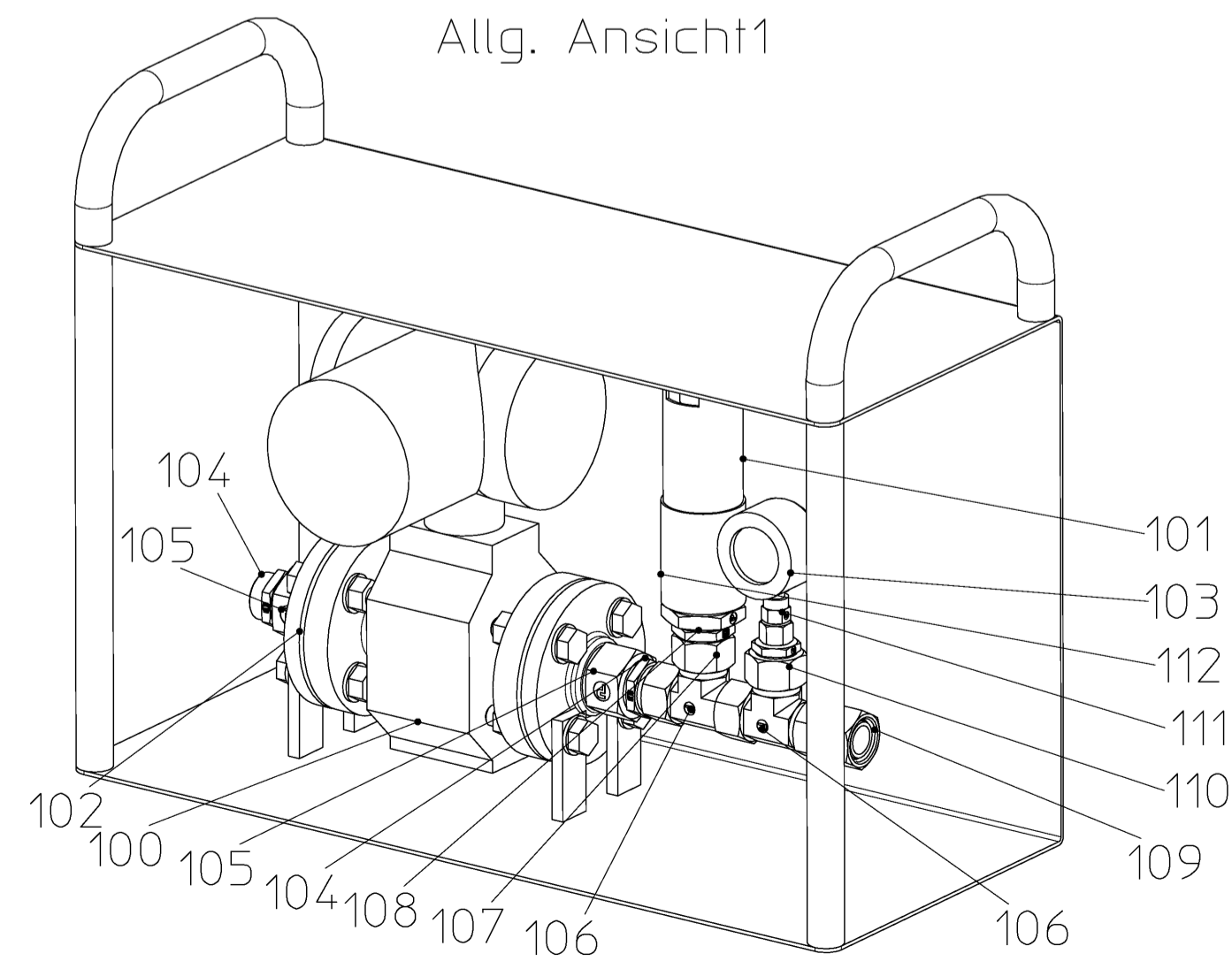


Allg. Ansicht 1



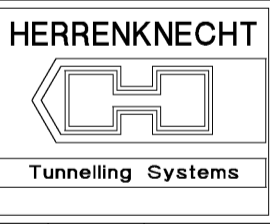
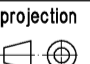



Werksmontagenahmt
 Workshop assembly welding seam
 Soudure de montage d'atelier

Wenn nicht anderweitig angegeben, sind metrische Schafschrauben entsprechend den HERRENKNECHT-Anweisungen nach folgender Tabelle anzuziehen

Schrauben-Anzugsmomente in Nm
 nach A-MBQ002, A-GW002, A-FS003 und A-MT005
 Reibkoeffizient $\mu_{ges.} = 0,12$

	5.6	8.8	10.9	12.9
M16	85	180	265	310

This document (drawing) is property of Herrenknecht AG and has to be treated confidentially. All documents are protected within the meaning of the copyright law. A passing on as well as copying of documents, even partially, use and information as to contents is not permitted unless explicitly admitted. Violations are illicit and will be juristically prosecuted. All rights reserved.

HERRENKNECHT AG Schlehenweg 2 D-77963 Schwanau Tel: +49 7824/302-0 Fax: +49 7824/3403 www.herrenknecht.com		 Tunneling Systems	drawing type assembly	project STANDARD-AVN	machine		
name FLOWMETER BENTONITE							
part number 30021191	weight/kg 35	scale 1:5	projection 	drawing number 809-63-002-30	sheet nr. 1/1	index G	
G	Pos.113 hinzu			13.10.2009	ZeD	13.10.2009	ST
F	Englischer Schriftkopf hinzu			20.11.2008	ZeD	25.11.2008	ST
E	war ME-10 Zeichnung; Hydraulikkomponenten hinzu;			21.02.2006	Smi	21.02.2006	ST
Index	Änderung			Datum	Bearb.	Datum	Gepr.
Weitergabe sowie Vervielfältigung dieses Dokuments, Verwertung und Mitteilung seines Inhalts sind verboten, soweit nicht ausdrücklich gestattet. Zuwiderhandlungen verpflichten zu Schadenersatz. Alle Rechte für den Fall der Patent-, Gebrauchsmuster- oder Geschmacksmuster-Eintragung vorbehalten. ISO 16016							
HERRENKNECHT AG Schlehenweg 2 D-77963 Schwanau Tel: 07824/302-0 Fax: 07824/3403 www.herrenknecht.de		 Tunnelvortriebstechnik	Zeichnung Zusammenstellung	Projekt STANDARD-AVN	Maschinentyp		
Benennung DURCHFLUSSMESSER BENTONIT							
Bearbeitet 27.04.2001 Farinacci	Datum 24.09.2001	Name Steiner	Freimaßtoleranzen	Oberflächen- angabe nach ISO 1302:1992 	Zeichnungsnummer 809-63-002-30	Blatt Nr. 1/1	Index G
Geprüft	Maßstab 1:5	Artikelnummer 30021191	Werkstoff	Gewicht/kg 35	Format A2		

Baukastenstückliste

Lista de posición



Projekt M-1641
Teilenummer 30021191
DURCHFLUSSMESSER
Zeichnungsnr. 809-63-002-30 G

Projekt M-1641
numero de posición 30021191
INSTRUMENTO DE MEDICION
numero de plano 809-63-002-30 G

Pos	Número del artículo	Bezeichnung	Denominación	Cantidad
1	30021168	GESTELL	SOPORTE	1,00 ST
100	27500914	DURCHFLUSSMESSER DN25	INSTRUMENTO DE MEDICION	1,00 ST
101	27501087	DRUCKMESSUMFORMER MEMBRAN	CONVERTIDOR DE MEDICIÓN DE PRE	1,00 ST
102	24902333	GEWINDEFLANSCH MIT ANSATZ	BRIDA	2,00 ST
103	27500158	MANOMETER TYP213.53	MANOMETRO	1,00 ST
104	27403808	EINSCHRAUBVERSCHRAUBUNG	ATORNILLADURA	2,00 ST
105	27403517	REDUZIERSTUTZEN	TUBULARA REDUCTORA	2,00 ST
106	27403219	L-ANSCHLUSSSTUTZEN	ATORNILLADURA	2,00 ST
107	27403176	EINSCHRAUBSTUTZEN	ATORNILLADURA	1,00 ST
108	27403521	REDUZIERSTUTZEN	ATORNILLADURA	1,00 ST
109	27403359	ZWISCHENSTUTZEN GERADE	PIEZA DE CONEXION	1,00 ST
110	27403424	KONUS-REDUZIERANSCHLUSS	ATORNILLADURA	1,00 ST
111	27403397	MANOMETERVERSCHRAUBUNG+DKI	ATORNILLADURA	1,00 ST
112	25600399	EINSCHWEISS-GEWINDEMUFFE	MANGUITO	1,00 ST

Baukastenstückliste

Lista de posición



Projekt M-1641
Teilenummer 30021191
DURCHFLUSSMESSER
Zeichnungsnr. 809-63-002-30 G

Projekt M-1641
numero de posición 30021191
INSTRUMENTO DE MEDICION
numero de plano 809-63-002-30 G

Pos	Número del artículo	Bezeichnung	Denominación	Cantidad
113	26906857	VENTILSTECKER MIT LEITUNG	CONDUCTO	1,00 ST
200	24001653	SECHSKANTSCHRAUBE M.SCHAFT M16X65-10.9-DIN931	TORNILLO	4,00 ST
201	24000371	SECHSKANTSCHRAUBE M.SCHAFT M16X80-10.9-DIN931	TORNILLO	4,00 ST
202	24000048	SECHSKANTMUTTER M16-10-DIN934	TUERCA	8,00 ST
203	24000182	SCHEIBE A17-140HV-DIN125	ARANDELA	16,00 ST

Explicación: E=repuestos, V=componentes