

A

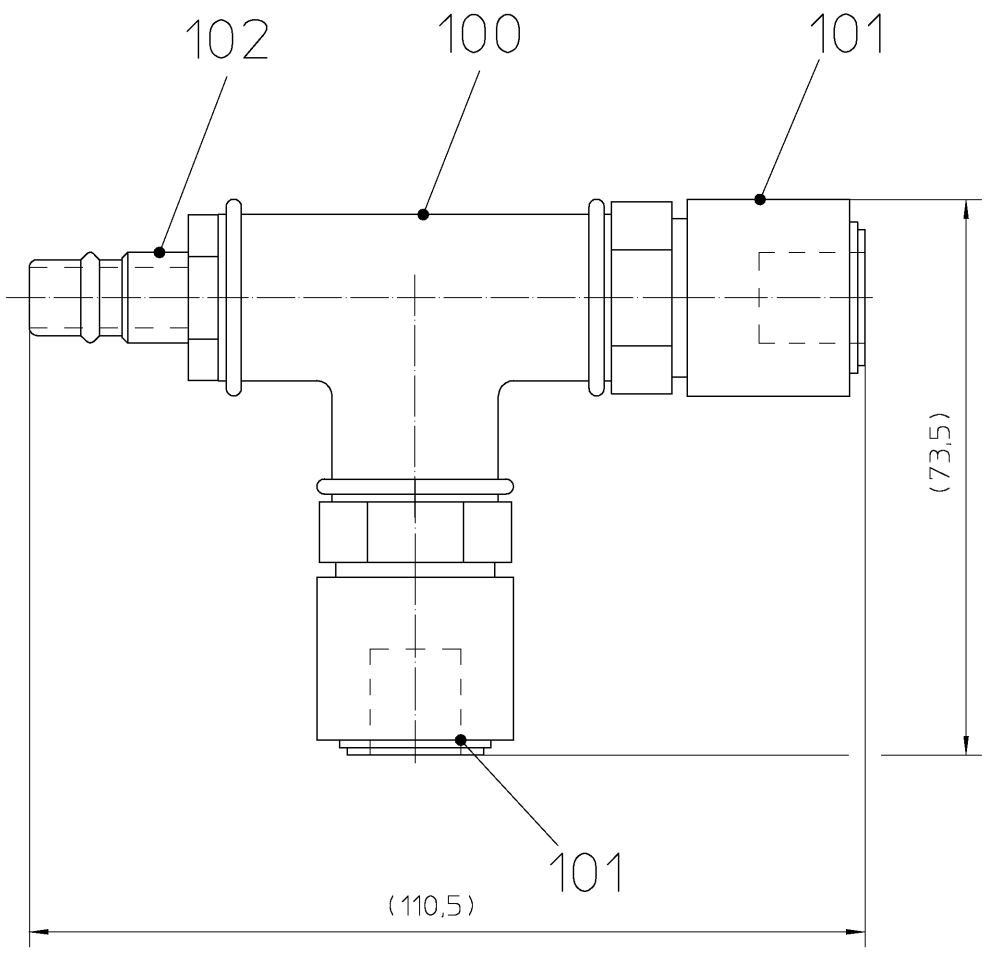
B

C

1

2

3



The reproduction, distribution and utilization of this document as well as the communication of its contents to others without express authorization is prohibited. Offenders will be held liable for the payment of damages. All rights reserved in the event of the grant of a patent, utility model or design. ISO 16016

name T-FITTING AIR SUPPLY	drawing type assembly		scale 1:1	general tolerances	
	part number 30041085		weight/kg 0.3		
drawing number 809-22-610-20	sheet nr. 1/1	index A	projection 	surface specifications according to ISO 1302:1992	

A	Englischer Schriftkopf hinzu	03.11.2009	Bec	04.11.2009	ST
Index	Änderung	Datum	Bearb.	Datum	Gepr.

Weitergabe sowie Vervielfältigung dieses Dokuments, Verwertung und Mitteilung seines Inhalts sind verboten, soweit nicht ausdrücklich gestattet. Zuwiderhandlungen verpflichten zu Schadenersatz. Alle Rechte für den Fall der Patent-, Gebrauchsmuster- oder Geschmacksmuster-Eintragung vorbehalten. ISO 16016

HERRENKNECHT AG Schlehenweg 2 D-77963 Schwanau Tel.: 07824/302-0 Fax: 07824/3403 www.herrenknecht.de		HERRENKNECHT Tunnelvortriebstechnik		Zeichnung Zusammenstellung	Projekt STANDARD-AVN	Maschinentyp
Benennung T-STÜCK LUFTANSCHLUSS				Blatt Nr. 1/1		Index A
Datum	Name	Freimaßtoleranzen	Oberflächen- angabe nach ISO 1302:1992	Zeichnungsnummer 809-22-610-20		
Bearbeitet 25.07.2003	Rosinski-Sch. S.			Maßstab 1:1	Artikelnummer 30041085	Werkstoff
Geprüft 24.10.2003	Steiner			Projektion 	Gewicht/kg 0.3	Format A4

Erstellt mit: CoCreate ME10 Release 16.00D

A

B

C

Baukastenstückliste

Lista de posición



Projekt M-1641
Teilenummer 30041085
T-STÜCK
Zeichnungsnr. 809-22-610-20 A

Projekt M-1641
numero de posición 30041085
PIEZA T
numero de plano 809-22-610-20 A

Pos	Número del artículo	Bezeichnung	Denominación	Cantidad
100	24100311	T-STÜCK FVZ	PIEZA T	1,00 ST
101	21000392	SCHNELLKUPPLUNG M-TEIL PNEUM.	ACOPLAMIENTO	2,00 ST
102	21000398	SCHNELLKUPPLUNG V-TEIL PNEUM.	NIPLE	1,00 ST

Explicación: E=repuestos, V=componentes