

A

B

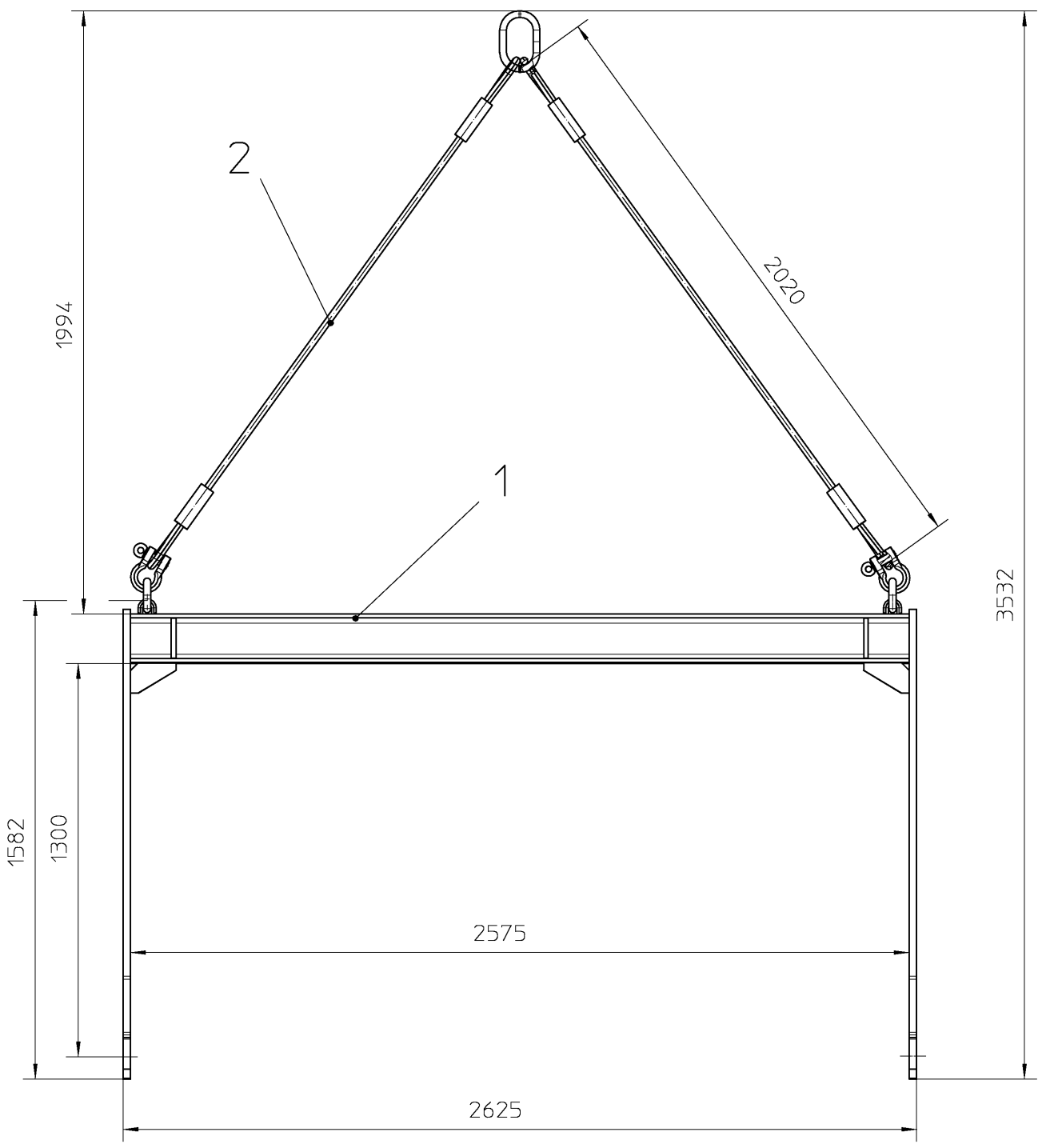
C

1

2

3

4



1

2

3



4

5

5

Index	Änderung	Datum	Bearb.	Datum	Gepr.

Diese Unterlage (Zeichnung) ist unser Eigentum. Jede Vervielfältigung, Verwertung oder Mitteilung an dritte Personen ist strafbar und wird gerichtlich verfolgt (Urhebergesetz, gegen unlauteren Wettbewerb, BGB). Alle Rechte aus §7 PG vorbehalten.

<b>HERRENKNECHT AG</b> Schlehenweg 2 D-77963 Schwanau Tel.: 07824/302-0 Fax: 07824/3403 www.herrenknecht.de		 <b>HERRENKNECHT</b> Tunnelvortriebstechnik		Zeichnung <b>Zusammenstellung</b>		Projekt <b>FÖRDERSYSTEM</b>		Maschinentyp	
Benennung <b>TRAVERSE</b> <b>LW2575-H1300</b>				Oberflächen- angabe nach DIN ISO 1302		Zeichnungsnummer <b>098-00-090-10</b>		Blatt Nr. <b>1/1</b>	
Datum 12.12.2003		Name Himmelsbach W.		Freimaßtoleranzen		Projektion 		Werkstoff	
Bearbeitet 12.12.2003		Geprüft 12.12.2003		Kaiser		Maßstab <b>1:20</b>		Artikelnummer <b>30045538</b>	
Gewicht/kg <b>231</b>		Format <b>A4</b>		Blatt Nr. <b>1/1</b>		Zeichnungsnummer <b>098-00-090-10</b>		Maschinentyp	

A

B

C

Erstellt mit: CoCreate Annotation Release 11.65

# Baukastenstückliste

Lista de posición



**Projekt** M-1641  
**Teilenummer** 30045538  
**TRVERSE**  
**Zeichnungsnr.** 098-00-090-10

**Projekt** M-1641  
**numero de poición** 30045538  
**TRAVESANO**  
**numero de plano** 098-00-090-10

Pos	Número del artículo	Bezeichnung	Denominación	Cantidad
1	30045481	TRVERSE	TRAVESANO	1,00 ST
2	29501079	DRAHTSEILGEHÄNGE 2-STRG	CABLE	1,00 ST

Explicación: E=repuestos, V=componentes