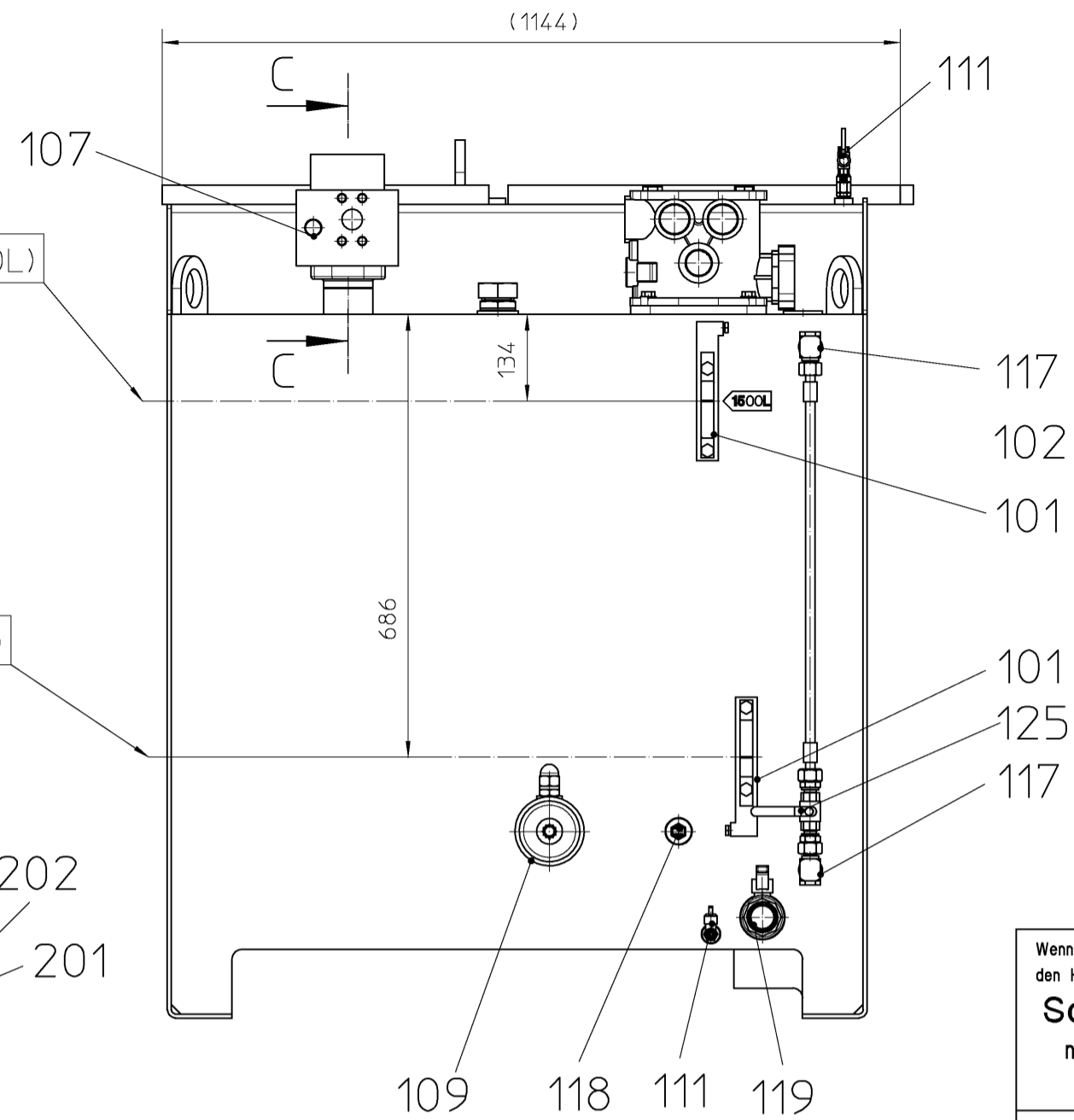
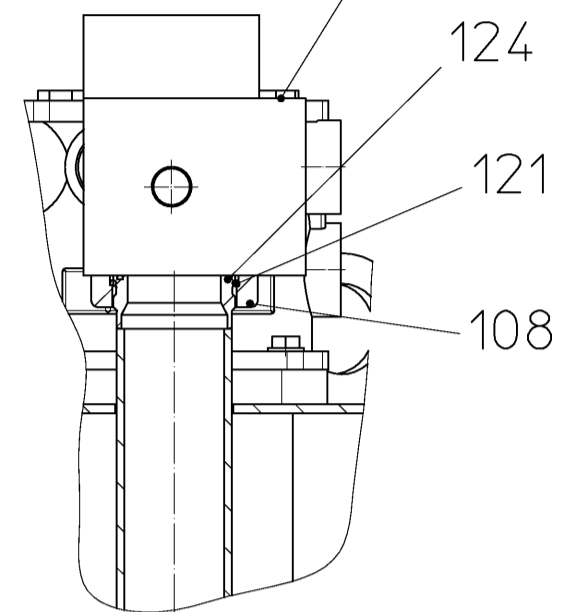


max. Ölniveau (1500L)

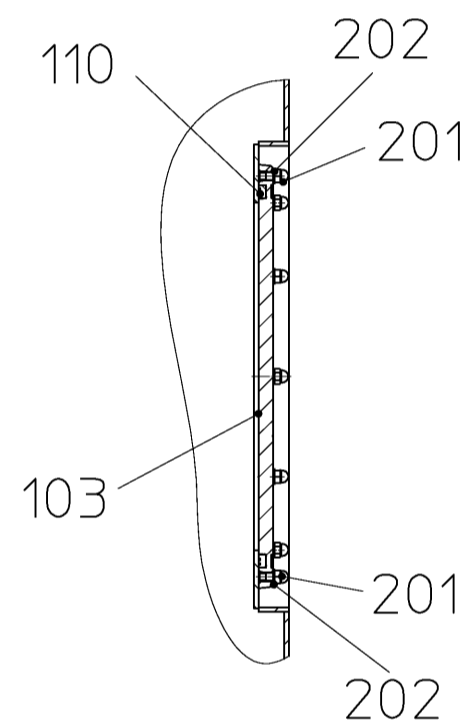
min. Ölniveau (515L)



C-C 1:5



B-B



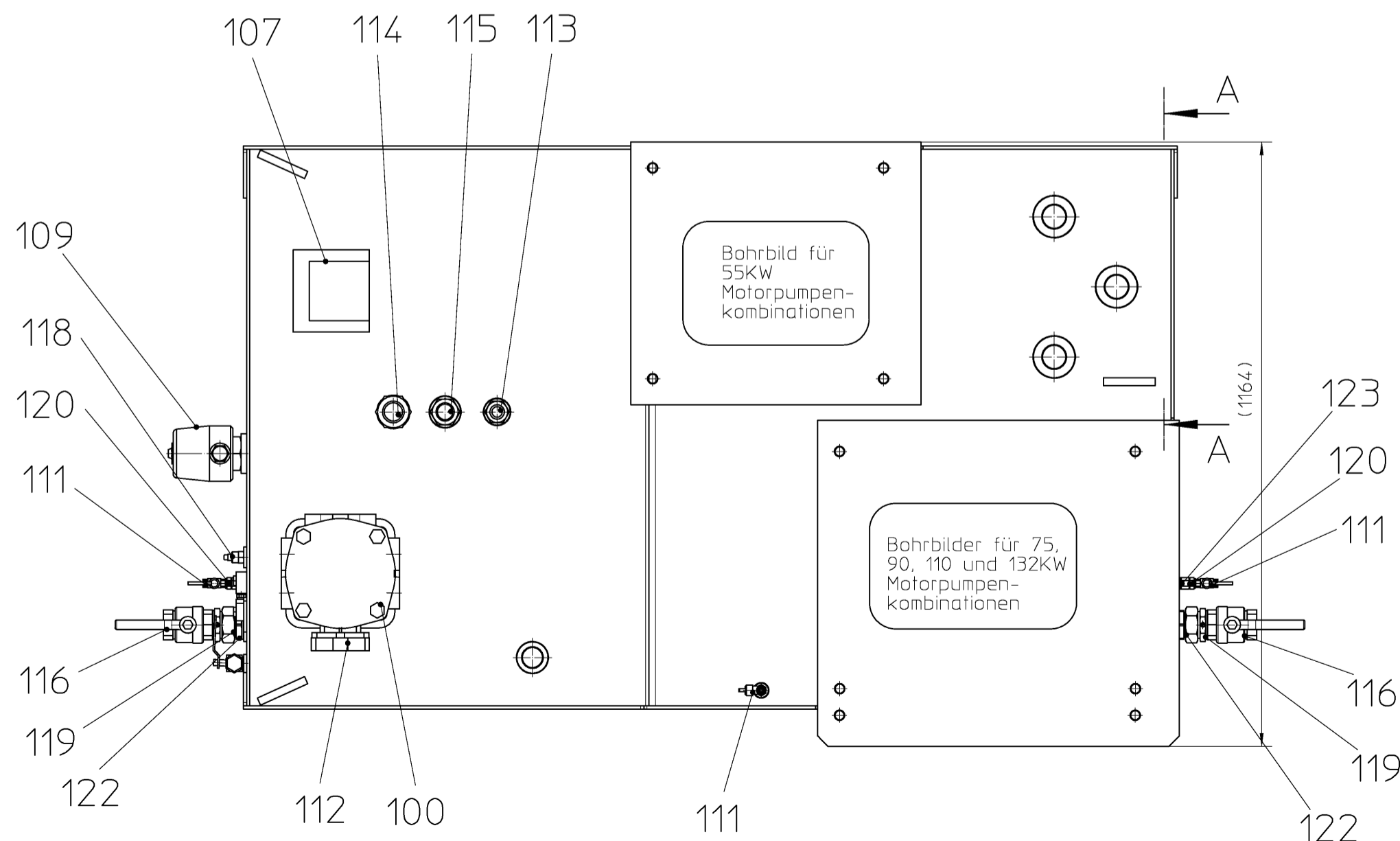
Wenn nicht anderweitig angegeben, sind metrische Schraubschrauben entsprechend den HERRENKNECHT-Anweisungen nach folgender Tabelle anzuziehen
Schrauben-Anzugsmomente in Nm
 nach A-MBQ002, A-GW002, A-FS003 und A-MT005
 Reibungskoeffizient $\mu_{ges.} = 0,12$

If not defined otherwise, metric screws have to be tightened in accordance with the prescriptions from HERRENKNECHT in the following table
Screw tightening torques in Nm
 following A-MBQ002, A-GW002, A-FS003 and A-MT005
 coefficient of friction $\mu_{tot.} = 0,12$

	5.6	8.8	10.9	12.9
M10	21	44	64	75
M12	35	75	110	130

Gewicht ohne Öl/ weight without oil 815Kg

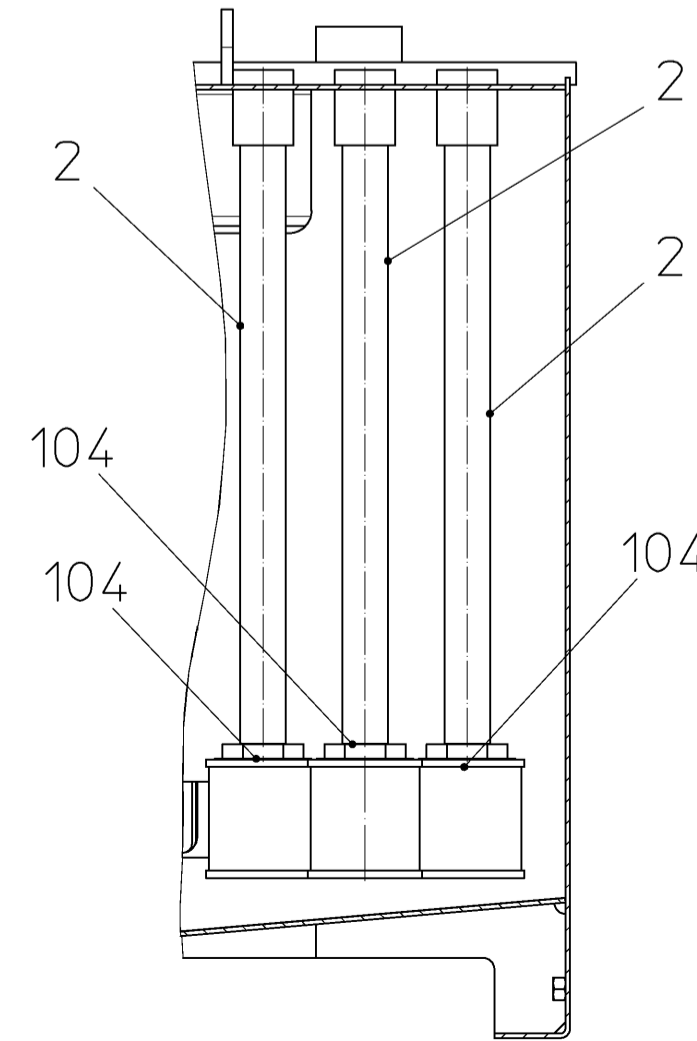
Gewicht mit 1500L Öl/ weight with 1500l oil 2153Kg



Bohrbild für 55Kw Motorpumpen-kombinationen

Bohrbilder für 75, 90, 110 und 132Kw Motorpumpen-kombinationen

A-A



The reproduction, distribution and utilization of this document as well as the communication of its contents to others without express authorization is prohibited. Offenders will be held liable for the payment of damages. All rights reserved in the event of the grant of a patent, utility model or design. ISO 18016

name	drawing type	scale	general tolerances		
OIL TANK	assembly	1:10			
1500L 2293X1164X1378	part number	weight/kg			
	30166227	815			
drawing number	sheet nr.	index			
2901-04-002-04	1/1	C			
projection	surface specifications according to ISO 1302:1992				
C	Pos.112 als Infoteil angegeben	05.10.2011	EIJ	18.11.2011	ManD
B	Zchnng. aktualisiert	03.02.2011	ManD	07.02.2011	ST
A	Pos.104 war 27000040; Pos.105/106 entfällt	06.08.2010	ManD	30.08.2010	ST
Index	Änderung		Datum	Bearb.	Datum
					Gepr.

Diese Unterlage (Zeichnung) ist unser Eigentum. Jede Vervielfältigung, Verwertung oder Mitteilung an dritte Personen ist strafbar und wird gerichtlich verfolgt (Urhebergesetz, gegen unlauteren Wettbewerb, BGB). Alle Rechte aus §7 PGV vorbehalten.

HERRENKNECHT AG Schlehenweg 2 D-77963 Schwanau Tel.: 07824/302-0 Fax: 07824/3403 www.herrenknecht.de	HERRENKNECHT Tunnelvortriebstechnik	Zeichnung Zusammenstellung	Projekt M-1601C	Maschinentyp C30-01
		Benennung ÖLBEHÄLTER 1500L 2293X1164X1378		

Bearbeitet	Datum	Name	Freiantworttoleranzen	Oberflächen- angabe nach DIN ISO 1302	Zeichnungsnummer	Blatt Nr.	Index
Geprüft	30.04.2010	Schlenz André			2901-04-002-04	1/1	C
	23.06.2010	Mannherz Daniel			1:10	30166227	815 A2

Baukastenstückliste

Lista de posición



Projekt M-1642
Teilenummer 30166227
ÖLBEHÄLTER
Zeichnungsnr. 2901-04-002-04 C

Projekt M-1642
numero de posición 30166227
TANQUE
numero de plano 2901-04-002-04 C

Pos	Número del artículo	Bezeichnung	Denominación	Cantidad
1	30166228	ÖLBEHÄLTER	TANQUE	1,00 ST
2	30188104	GEWINDEROHR	TUBO	3,00 ST
100	27000453	RÜCKLAUF-SAUGFILTER	ELEMENTO FILTRANTE	1,00 ST
101	27501038	FLÜSSIGKEITSSTANDKONTROLLE	DISPOSITIVO CONTROL NIVEL LIQU	2,00 ST
102	27301144	KLARSICHTSCHLAUCH 18L	MANGUERA	1,00 ST
103	27902676	REINIGUNGSDECKEL MIT HK-LOGO	TAPA	2,00 ST
104	27000140	SAUGFILTER	FILTRO DE SUCCIÓN	3,00 ST
107	27202101	ABLASSBLOCK S1/2	BLOQUE HIDRAULICO	1,00 ST
108	27400932	HALTERINGFLANSCH	BRIDA	1,00 ST
109	29915123	EINSCHRAUBHEIZKÖRPER	CALEFACCION	1,00 ST
110	28900305	PROFILDICHTUNG	PERFILADO JUNTA	2,00 ST
111	27601126	KUGELHAHN	VALVULA ESFERICA	3,00 ST
112	27402790	SAE-VOLLFLANSCH	BRIDA	1,00 ST
113	27901880	RÜCKLAUFROHR 28L	TUBO	1,00 ST

Baukastenstückliste

Lista de posición



Projekt M-1642
Teilenummer 30166227
ÖLBEHÄLTER
Zeichnungsnr. 2901-04-002-04 C

Projekt M-1642
numero de posición 30166227
TANQUE
numero de plano 2901-04-002-04 C

Pos	Número del artículo	Bezeichnung	Denominación	Cantidad
114	27901882	RÜCKLAUFROHR 42L	TUBO	1,00 ST
115	27901881	RÜCKLAUFROHR 35L	TUBO	1,00 ST
116	27601132	KUGELHAHN	VALVULA ESFERICA	2,00 ST
117	27403653	SCHWENKVERSCHRAUBUNG	ATORNILLADURA	2,00 ST
118	26603901	TEMPERATURSCHALTER TYP X10	INTERRUPTOR	1,00 ST
119	27403180	EINSCHRAUBSTUTZEN	ATORNILLADURA	2,00 ST
120	27403165	EINSCHRAUBSTUTZEN	ATORNILLADURA	3,00 ST
121	27400550	HALTERING NIEDERDRUCK	ANILLO	1,00 ST
122	27403819	EINSCHRAUBVERSCHRAUBUNG	ATORNILLADURA	2,00 ST
123	27403769	EINSCHRAUBVERSCHRAUBUNG	ATORNILLADURA	3,00 ST
124	28000224	O-RING	O-RING	1,00 ST
125	27601127	KUGELHAHN	VALVULA ESFERICA	1,00 ST
126	27403172	EINSCHRAUBSTUTZEN	RACOR	2,00 ST
200	24000178	SCHEIBE A13-140HV-DIN125	ARANDELA	4,00 ST

Baukastenstückliste

Lista de posición



Projekt M-1642
Teilenummer 30166227
ÖLBEHÄLTER
Zeichnungsnr. 2901-04-002-04 C

Projekt M-1642
numero de posición 30166227
TANQUE
numero de plano 2901-04-002-04 C

Pos	Número del artículo	Bezeichnung	Denominación	Cantidad
201	24003189	HUTMUTTER M10-6-DIN1587	TUERCA LANZA ESPUMA	24,00 ST
202	24000176	SCHEIBE A10,5-140HV-DIN125	ARANDELA	24,00 ST
203	24000264	SECHSKANTSCHRAUBE M12X35-8.8-DIN933	TORNILLO	4,00 ST

Explicación: E=repuestos, V=componentes