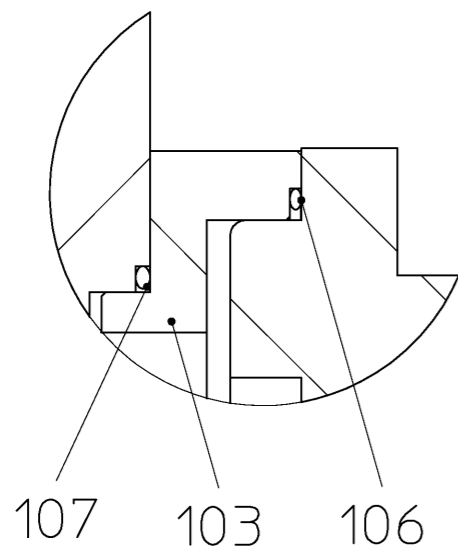


X 1:1



Wenn nicht anderweitig angegeben, sind metrische Schraubschrauben entsprechend den HERRENKNECHT-Anweisungen nach folgender Tabelle anzuziehen

**Schrauben-Anzugsmomente in Nm**  
nach A-MBQ002, A-GW002, A-FS003 und A-MT005  
Reibungskoeffizient  $\mu_{ges.} = 0,12$

If not defined otherwise, metric screws have to be tightened in accordance with the prescriptions from HERRENKNECHT in the following table

**Screw tightening torques in Nm**  
following A-MBQ002, A-GW002, A-FS003 and A-MT005  
coefficient of friction  $\mu_{tot.} = 0,12$

	5.6	8.8	10.9	12.9
M12	35	75	110	130
M16	85	180	265	310
M20	165	360	520	600

The reproduction, distribution and utilization of this document as well as the communication of its contents to others without express authorization is prohibited. Offenders will be held liable for the payment of damages. All rights reserved in the event of the grant of a patent, utility model or design. ISO 16016

name <b>MOTOR PUMP UNIT</b> HPR55-PGP517 single		drawing type <b>assembly</b>	scale <b>1:10</b>	general tolerances
drawing number <b>2901-04-004-40</b>		sheet nr. <b>1/1</b>	index <b>B</b>	
part number <b>30179094</b>		weight/kg <b>640</b>		
projection 		surface specifications according to ISO 1302:1992		

Index	Änderung	Datum	Bearb.	Datum	Gepr.
-------	----------	-------	--------	-------	-------

Diese Unterlage (Zeichnung) ist unser Eigentum. Jede Vervielfältigung, Verwertung oder Mitteilung an dritte Personen ist strafbar und wird gerichtlich verfolgt (Urhebergesetz, gegen unlauteren Wettbewerb, BGB). Alle Rechte aus §7 PG vorbehalten.

HERRENKNECHT AG Schlehenweg 2 D-77963 Schwanau Tel.: 07824/302-0 Fax: 07824/3403 www.herrenknecht.de		 Tunnelvortriebstechnik	Zeichnung <b>Zusammenstellung</b>	Projekt	Maschinentyp <b>C30-01</b>
Benennung <b>MOTORPUMPENEINHEIT 55KW</b> HPR55-PGP517 1-FACH			Blatt Nr. <b>1/1</b>		Index
Bearbeitet	Datum	Name	Freimaßtoleranzen	Obertflächen- angabe nach DIN ISO 1302	Zeichnungsnummer <b>2901-04-004-40</b>
Geprüft	30.08.2010	Steiner Thomas		Projektion 	Maßstab <b>1:10</b>
				Artikelnummer <b>30179094</b>	Werkstoff
				Gewicht/kg <b>640</b>	Format <b>A3</b>

# Baukastenstückliste

Lista de posición



**Projekt** M-1642  
**Teilenummer** 30179094  
**MOTORPUMPENEINHEIT 55KW**  
**Zeichnungsnr.** 2901-04-004-40

**Projekt** M-1642  
**numero de posición** 30179094  
**MOTOR**  
**numero de plano** 2901-04-004-40

Pos	Número del artículo	Bezeichnung	Denominación	Cantidad
100	23001121	MOTOR IE2-WE1R250M4TWSHWKO	MOTOR ELECTRICO	1,00 ST
101	23700598	KUPPLUNG ROTEX	ACOPLAMIENTO	1,00 ST
102	23800335	PUMPENTRÄGER	SOPORTE DE BOMBA	1,00 ST
103	23502037	HOCHDRUCK-REGELPUMPE	BOMBA	1,00 ST
104	23502045	ZAHNRADPUMPE 1-FACH	BOMBA	1,00 ST
105	23900044	DÄMPFUNGSSCHIENE	VÍA AMORTIGUADORA	2,00 ST
106	28001083	O-RING	ANILLO O	1,00 ST
107	28000573	O-RING	ANILLO O	1,00 ST
200	24000292	SECHSKANTSCHRAUBE M16X45-8.8-DIN933	TORNILLO	10,00 ST
201	24000182	SCHEIBE A17-140HV-DIN125	ARANDELA	10,00 ST
202	24000186	SCHEIBE A21-140HV-DIN125	ARANDELA	4,00 ST
203	24000295	SECHSKANTSCHRAUBE M20X50-8.8-DIN933	TORNILLO	4,00 ST
204	24000680	SECHSKANTSCHRAUBE M.SCHAFT M12X50-8.8-DIN931	TORNILLO	2,00 ST
205	24000178	SCHEIBE A13-140HV-DIN125	ARANDELA	2,00 ST

# Baukastenstückliste

Lista de posición



**Projekt** M-1642  
**Teilenummer** 30179094  
**MOTORPUMPENEINHEIT 55KW**  
**Zeichnungsnr.** 2901-04-004-40

**Projekt** M-1642  
**numero de posición** 30179094  
**MOTOR**  
**numero de plano** 2901-04-004-40

Pos	Número del artículo	Bezeichnung	Denominación	Cantidad
-----	---------------------	-------------	--------------	----------

Explicación: E=repuestos, V=componentes