

Pos.104  
Dehner  
20S

Allg.Ansicht1  
1:10

Allg.Ansicht2  
1:10

Reserve  
Dehner  
20S

Pos.107/108  
Rohrbremse  
20S

Pos.105/106  
Pressenrahmen-  
verriegelung  
12S

Pos.112  
Rücklauf  
28L

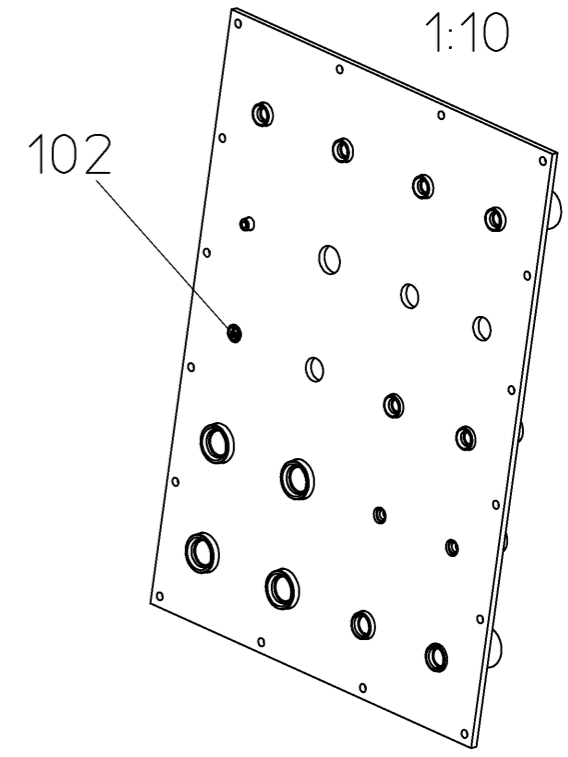
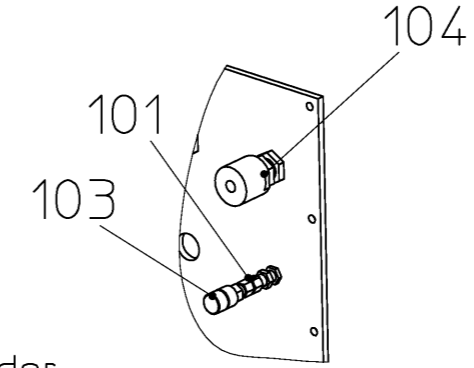
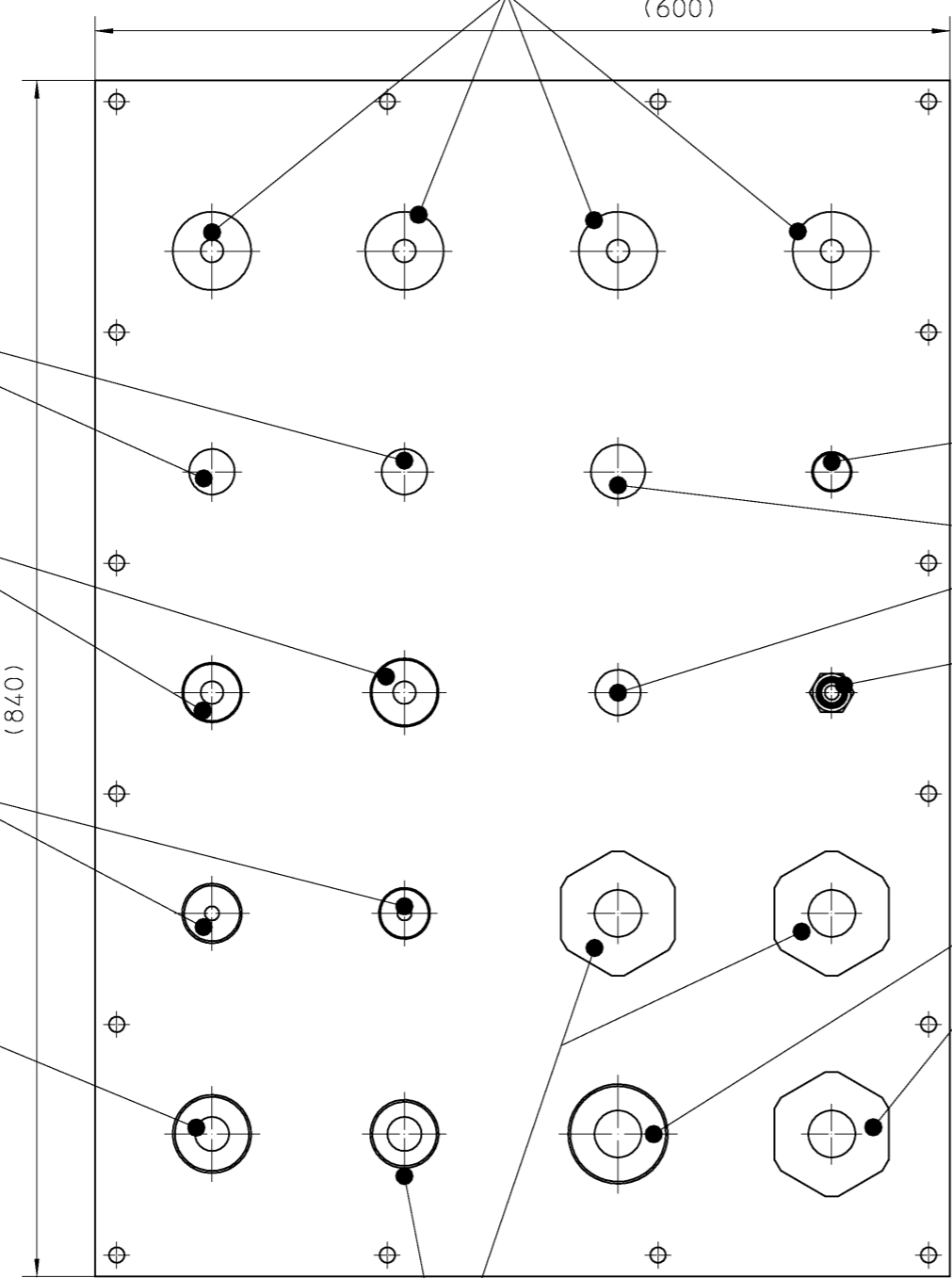
Pos.103  
Steuerzylinder  
8S

Reserve

Pos.100  
Druckluft  
15L

Pos.109/110  
Schneidrad  
38S

Pos.111/109  
Hauptpressen  
2x38S  
1x25S



The reproduction, distribution and utilization of this document as well as the communication of its contents to others without express authorization is prohibited. Offenders will be held liable for the payment of damages. All rights reserved in the event of the grant of a patent, utility model or design. ISO 16016																	
name <b>HYDRAULIC BULKHEAD</b> AVN MACHINE C20/30/40		drawing type <b>assembly</b>		scale <b>1:5</b>													
drawing number <b>2900-04-002-20</b>		sheet nr. index <b>1/1</b>		part number weight/kg <b>30174968 55</b>													
projection 		surface specifications according to ISO 1302:1992															
<table border="1"> <thead> <tr> <th>Index</th> <th>Änderung</th> <th>Datum</th> <th>Bearb.</th> <th>Datum</th> <th>Gepr.</th> </tr> </thead> <tbody> <tr> <td> </td> <td> </td> <td> </td> <td> </td> <td> </td> <td> </td> </tr> </tbody> </table>						Index	Änderung	Datum	Bearb.	Datum	Gepr.						
Index	Änderung	Datum	Bearb.	Datum	Gepr.												
Weitergabe sowie Vervielfältigung dieses Dokuments, Verwertung und Mitteilung seines Inhalts sind verboten, soweit nicht ausdrücklich gestattet. Zuwiderhandlungen verpflichten zu Schadenersatz. Alle Rechte für den Fall der Patent-, Gebrauchsmuster- oder Geschmacksmuster-Eintragung vorbehalten. ISO 16016																	
HERRENKNECHT AG Schlehenweg 2 D-77963 Schwanau Tel.: 07824/302-0 Fax: 07824/3403 www.herrenknecht.de		HERRENKNECHT  Tunnelvortriebstechnik		Zeichnung Projekt <b>Zusammenstellung</b>													
Benennung <b>HYDRAULIKSCHOTTBLECH</b> AVN-BETRIEB C20/30/40		Maschinentyp <b>C20-01</b>															
Datum Name Freimaßtoleranzen		Oberflächenangabe nach ISO 1302:1992		Blatt Nr. Index													
Bearbeitet	22.06.2010 Alfano, A.-M.	Zeichnungsnummer <b>2900-04-002-20</b>		<b>1/1</b>													
Geprüft	13.08.2010 Mannherz, Daniel	Maßstab Artikelnummer <b>1:5 30174968</b>		Werkstoff Gewicht/kg Format <b>55 A3</b>													

# Baukastenstückliste

Lista de posición



**Projekt** M-1642  
**Teilenummer** 30174968  
**HYDRAULIKSCHOTTBLECH**  
**Zeichnungsnr.** 2900-04-002-20

**Projekt** M-1642  
**numero de posición** 30174968  
**CHAPA**  
**numero de plano** 2900-04-002-20

Pos	Número del artículo	Bezeichnung	Denominación	Cantidad
1	30174969	HYDRAULIKSCHOTTBLECH	CHAPA	1,00 ST
100	27403353	ZWISCHENSTUTZEN GERADE	PIEZA DE CONEXION	1,00 ST
101	27403348	ZWISCHENSTUTZEN GERADE	PIEZA DE CONEXION	1,00 ST
102	27403555	SCHOTTVERSCHRAUBUNG	ATORNILLADURA	1,00 ST
103	27400105	SCHRAUBKUPPLUNG STECKER	ACOPLAMIENTO	1,00 ST
104	27404065	SCHRAUBKUPPLUNG STECKER SCHOTT	ACOPLAMIENTO	4,00 ST
105	27404054	SCHRAUBKUPPLUNG MUFFE SCHOTT	ACOPLAMIENTO	1,00 ST
106	27404055	SCHRAUBKUPPLUNG STECKER SCHOTT	ACOPLAMIENTO	1,00 ST
107	27404071	SCHRAUBKUPPLUNG MUFFE SCHOTT	ACOPLAMIENTO	1,00 ST
108	27404072	SCHRAUBKUPPLUNG STECKER SCHOTT	ACOPLAMIENTO	1,00 ST
109	27404069	SCHRAUBKUPPLUNG STECKER SCHOTT	ACOPLAMIENTO	3,00 ST
110	27404068	SCHRAUBKUPPLUNG MUFFE SCHOTT	ACOPLAMIENTO	1,00 ST
111	27404073	SCHRAUBKUPPLUNG MUFFE SCHOTT	ACOPLAMIENTO	1,00 ST
112	27404061	SCHRAUBKUPPLUNG STECKER SCHOTT	ACOPLAMIENTO	1,00 ST

# Baukastenstückliste

Lista de posición



**Projekt** M-1642  
**Teilenummer** 30174968  
HYDRAULIKSCHOTTBLECH  
**Zeichnungsnr.** 2900-04-002-20

**Projekt** M-1642  
**numero de posición** 30174968  
CHAPA  
**numero de plano** 2900-04-002-20

Pos	Número del artículo	Bezeichnung	Denominación	Cantidad
-----	---------------------	-------------	--------------	----------

Explicación: E=repuestos, V=componentes