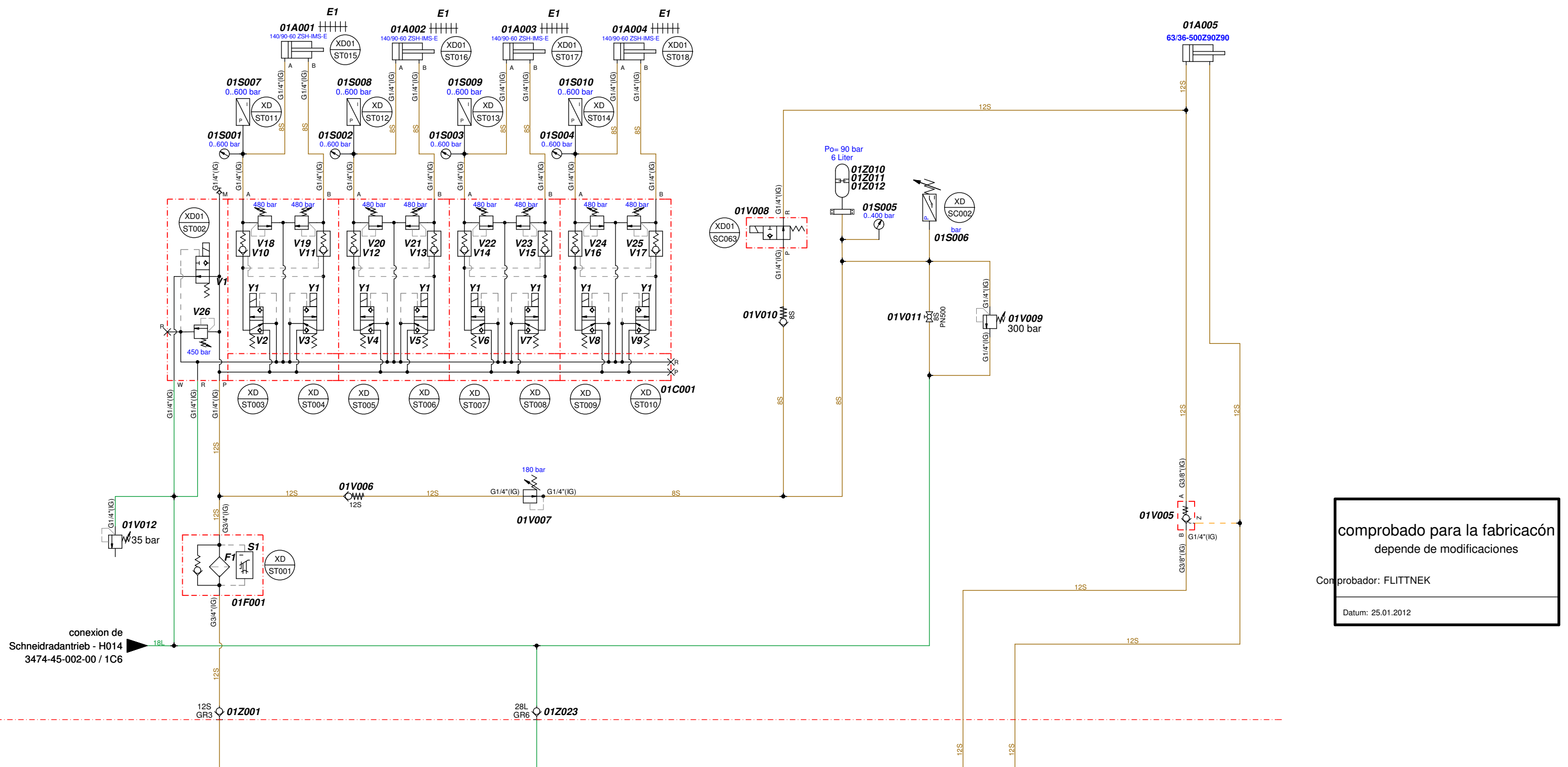


cilindro de articulación del escudo

compuerta - descargue del sinfín



comprobado para la fabricación
depende de modificaciones

Comprobador: FLITTNEK

Datum: 25.01.2012

conexion de
Schneidradantrieb - H014
3474-45-002-00 / 1C6

3474-45-010-00 / 1B6
Aggregat Maschine - H048
conexion de

3474-45-010-00 / 1B7
Aggregat Maschine - H001
conexion a

3474-45-015-00 / 1B4
Hilfsbetriebe MR2 - H002
conexion de

3474-45-015-00 / 1B4
Hilfsbetriebe MR2 - H001
conexion de

C	Stand nach Montage: 01V012 neu; 01C002, 01Z008 + 01Z009 entfallen.	16.01.2012	ASSMUSM	25.01.2012	FLITTNEK		
B	01S007-01S010 ergänzt (1A2-1A4)	17.11.2011	FLITTNEK	17.11.2011	ASSMUSM		
A	01V008-01V011, 01S006 ergänzt	02.11.2011	FLITTNEK	02.11.2011	SCHWENGS		
Indice	Agobiada de trabajo			Fecha	Adapta.	Fecha	Contr.
Este documento (dibujo) es la propiedad de Herrenknecht AG y tiene que ser tratado confidencialmente. Todos los documentos son protegidos dentro del sentido de la ley de propiedad intelectual. Un paso así como la copia de documentos, hasta parcialmente, usa y la información en cuanto a contenido no es permitida a menos que explícitamente no admitido. Las violaciones son ilícitas y serán jurídicamente procesadas. Reservados todos los derechos.							
HERRENKNECHT AG Schlehenweg 2 D-77963 Schwanau Tel.: 07824/302-0 Fax: 07824/3403 Info@Herrenknecht.de				Tipo de dibujo esquema		Proyecto M-1641M	
Designación HYD.SCHEMA STEUERZYL/SCHIEBER M-1641M EPB1500TB-1860PN-02411				Número del dibujo 3474-45-001-00		Hoja no. 1 / 1	
Adaptador		Fecha		Nombre		Indice	
		16.01.2012		ASSMUSM		C	
Controlado		16.01.2012		ASSMUSM			
		25.01.2012		FLITTNEK			
Escala		Número de ref.		Desarrollado de		Peso/kg	
		25268970					

Strukturstückliste

Lista de posición



Herrenknecht AG

Projekt M-1641
Artikelnummer 25268970
Zeichnungsnr. 3475-45-001-00
HYD.SCHEMA STEUERZYL/SCHIEBER M-1641M EPB1500TB-18

Projekt M-1641
numero de posición 25268970
numero de plano 3475-45-001-00
ESQUEMA

Pos	BMK	Celda	Número del artículo	Bezeichnung	Denominación	numero de plano	Cantidad
20	01A001	1A2	20000697	STEUERZYLINDER+IMS	CILINDRO	M01.2508-30	1,00 ST
20.1	•A1		20001165	STEUERZYLINDER	CILINDRO	577869	1,00 ST
20.1.1	••Z1		20901883	DICHTSATZ	JUEGO DE JUNTAS	577869/50	1,00 ST
20.2	•E1		26400864	WEGMESSSYSTEM IMS-A07	INSTRUMENTAL DE MEDICION	01.2451.0005	1,00 ST
21	01A002	1A3	20000697	STEUERZYLINDER+IMS	CILINDRO	M01.2508-30	1,00 ST
21.1	•A1		20001165	STEUERZYLINDER	CILINDRO	577869	1,00 ST
21.1.1	••Z1		20901883	DICHTSATZ	JUEGO DE JUNTAS	577869/50	1,00 ST
21.2	•E1		26400864	WEGMESSSYSTEM IMS-A07	INSTRUMENTAL DE MEDICION	01.2451.0005	1,00 ST
22	01A003	1A3	20000697	STEUERZYLINDER+IMS	CILINDRO	M01.2508-30	1,00 ST
22.1	•A1		20001165	STEUERZYLINDER	CILINDRO	577869	1,00 ST
22.1.1	••Z1		20901883	DICHTSATZ	JUEGO DE JUNTAS	577869/50	1,00 ST
22.2	•E1		26400864	WEGMESSSYSTEM IMS-A07	INSTRUMENTAL DE MEDICION	01.2451.0005	1,00 ST
23	01A004	1A4	20000697	STEUERZYLINDER+IMS	CILINDRO	M01.2508-30	1,00 ST
23.1	•A1		20001165	STEUERZYLINDER	CILINDRO	577869	1,00 ST

Strukturstückliste

Lista de posición



Herrenknecht AG

Projekt M-1641
Artikelnummer 25268970
Zeichnungsnr. 3475-45-001-00
HYD.SCHEMA STEUERZYL/SCHIEBER M-1641M EPB1500TB-18

Projekt M-1641
numero de posición 25268970
numero de plano 3475-45-001-00
ESQUEMA

Pos	BMK	Celda	Número del artículo	Bezeichnung	Denominación	numero de plano	Cantidad
23.1.1	••Z1		20901883	DICHTSATZ	JUEGO DE JUNTAS	577869/50	1,00 ST
23.2	•E1		26400864	WEGMESSSYSTEM IMS-A07	INSTRUMENTAL DE MEDICION	01.2451.0005	1,00 ST
24	01A005	1A7	20000113	HYDRAULIKZYLINDER	CILINDRO	099-00-034-00	1,00 ST
24.1	•Z1		20100044	DICHTSATZ	JUEGO DE OBTURACIÓN	099-00-034-00	1,00 ST
6	01C001	1C2	27200905	HYDRAULIKBLOCK	BLOQUE HIDRAULICO	89002-4	1,00 ST
6.1			27100308	WEGESITZVENTIL	VÁLVULA DIRECCIONAL DE ASIENTO		1,00 ST
6.2			27100311	WEGESITZVENTIL	VÁLVULA		8,00 ST
6.3			27100312	RÜCKSCHLAGVENTIL	VALVULA		8,00 ST
6.4			27100286	DRUCKVENTIL	VÁLVULA DE PRESIÓN		8,00 ST
6.5			27101069	DRUCKVENTIL OHNE EINSTELLUNG	VALVULA		1,00 ST
11	01F001	1D2	27000994	HOCHDRUCKFILTER	FILTRO		1,00 ST
11.1			27000995	FILTERLEERGEHÄUSE	CAJA		1,00 ST
11.2			27000996	FILTERELEMENT	ELEMENTO FILTRANTE		1,00 ST
11.3			27400009	DIFFERENZDRUCKSCHALTER M	INTERRUPTOR		1,00 ST

Strukturstückliste

Lista de posición



Herrenknecht AG

Projekt M-1641
Artikelnummer 25268970
Zeichnungsnr. 3475-45-001-00
HYD.SCHEMA STEUERZYL/SCHIEBER M-1641M EPB1500TB-18

Projekt M-1641
numero de posición 25268970
numero de plano 3475-45-001-00
ESQUEMA

Pos	BMK	Celda	Número del artículo	Bezeichnung	Denominación	numero de plano	Cantidad
11.3.1	••D1		28001426	O-RING	ANILLO O		1,00 ST
11.3.2	••D2		28000623	O-RING	ANILLO O		1,00 ST
12	01S001	1B2	27500137	MANOMETER TYP213.53	MANOMETRO		1,00 ST
12.1	•Z1		27902775	BÜGEL FÜR MANOMETER NG63	ARCO		1,00 ST
13	01S002	1B2	27500137	MANOMETER TYP213.53	MANOMETRO		1,00 ST
13.1	•Z1		27902775	BÜGEL FÜR MANOMETER NG63	ARCO		1,00 ST
34	01S007	1B2	27501963	DRUCKMESSUMFORMER	TRANSFORMADOR DE PRESION		1,00 ST
35	01S008	1B2	27501963	DRUCKMESSUMFORMER	TRANSFORMADOR DE PRESION		1,00 ST
14	01S003	1B3	27500137	MANOMETER TYP213.53	MANOMETRO		1,00 ST
14.1	•Z1		27902775	BÜGEL FÜR MANOMETER NG63	ARCO		1,00 ST
15	01S004	1B3	27500137	MANOMETER TYP213.53	MANOMETRO		1,00 ST
15.1	•Z1		27902775	BÜGEL FÜR MANOMETER NG63	ARCO		1,00 ST
36	01S009	1B3	27501963	DRUCKMESSUMFORMER	TRANSFORMADOR DE PRESION		1,00 ST
16	01S005	1B5	27500017	MANOMETER TYP213.53	MANOMETRO TIPO 213,53		1,00 ST

Strukturstückliste

Lista de posición



Herrenknecht AG

Projekt M-1641
Artikelnummer 25268970
Zeichnungsnr. 3475-45-001-00
HYD.SCHEMA STEUERZYL/SCHIEBER M-1641M EPB1500TB-18

Projekt M-1641
numero de posición 25268970
numero de plano 3475-45-001-00
ESQUEMA

Pos	BMK	Celda	Número del artículo	Bezeichnung	Denominación	numero de plano	Cantidad
16.1	•Z1		27902775	BÜGEL FÜR MANOMETER NG63	ARCO		1,00 ST
28	01S006	1B5	27103997	DRUCKSCHALTER	INTERRUPTOR DE PRESION	R901102722	1,00 ST
37	01S010	1B4	27501963	DRUCKMESSUMFORMER	TRANSFORMADOR DE PRESION		1,00 ST
25	01V008	1B4	27105071	WEGESITZVENTIL	VALVULA	7000 1810-00	1,00 ST
27	01V009	1C6	27100397	DRUCKBEGRENZUNGSVENTIL	VALVULA	7700 0001-00	1,00 ST
9	01V006	1D2	27103834	RÜCKSCHLAGVENTIL	VÁLVULA ANTIRRETORNO		1,00 ST
10	01V007	1D3	27102954	DRUCKREGELVENTIL	VALVULA		1,00 ST
8	01V005	1D7	27100440	RÜCKSCHLAGVENTIL	VALVULA		1,00 ST
32	01V010	1C5	27103829	RÜCKSCHLAGVENTIL	VALVULA		1,00 ST
33	01V011	1C5	27600137	BLOCKKUGELHAHN DN4	BLOQUE VALVULA ESFERICA		1,00 ST
38	01V012	1D1	27101319	DRUCKBEGRENZUNGSVENTIL	VALVULA	7700 0002-00	1,00 ST
1	01Z001	1E2	27402271	SCHRAUBKUPPLUNG MUFFE	ACOPLAMIENTO		1,00 ST
17	01Z010	1B5	27901592	BLASENSPEICHER	ACUMULADOR A VEJIGA		1,00 ST
18	01Z011	1B5	27901309	SCHELLE	ABRAZADERA	445043	1,00 ST

Strukturstückliste

Lista de posición



Herrenknecht AG

Projekt M-1641
Artikelnummer 25268970
Zeichnungsnr. 3475-45-001-00
HYD.SCHEMA STEUERZYL/SCHIEBER M-1641M EPB1500TB-18

Projekt M-1641
numero de posición 25268970
numero de plano 3475-45-001-00
ESQUEMA

Pos	BMK	Celda	Número del artículo	Bezeichnung	Denominación	numero de plano	Cantidad
19	01Z012	1B5	27900221	KONSOLE MIT GUMMISTÜTZRING	CONSOLA		1,00 ST
4	01Z023	1E3	27400120	SCHRAUBKUPPLUNG STECKER	ACOPLAMIENTO		1,00 ST