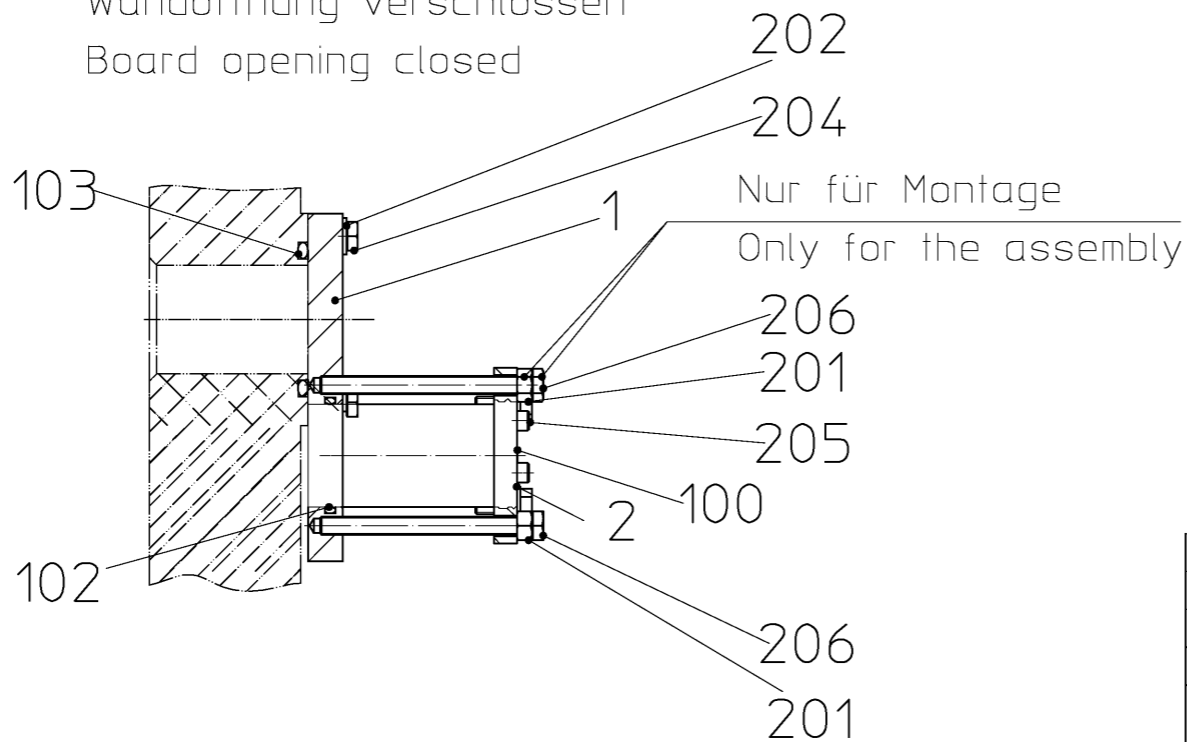


Wandöffnung verschlossen  
Board opening closed



Wenn nicht anderweitig angegeben, sind metrische Schafschrauben entsprechend den HERRENKNECHT-Anweisungen nach folgender Tabelle anzuziehen  
**Schrauben-Anzugsmomente in Nm**  
nach A-MBQ002, A-GW002, A-FS003 und A-MT005  
Reibungskoeffizient  $\mu_{ges.} = 0,12$

If not defined otherwise, metric screws have to be tightened in accordance with the prescriptions from HERRENKNECHT in the following table  
**Screw tightening torques in Nm**  
following A-MBQ002, A-GW002, A-FS003 and A-MT005  
coefficient of friction  $\mu_{tot.} = 0,12$

	5.6	8.8	10.9	12.9
M8	10,5	24	34	40
M12	35	75	110	130

This document (drawing) is property of Herrenknecht AG and has to be treated confidentially. All documents are protected within the meaning of the copyright law. A passing on as well as copying of documents, even partially, use and information as to contents is not permitted unless explicitly admitted. Violations are illicit and will be juristically prosecuted. All rights reserved.

name <b>earth pressure sensor</b> EDM6/6VE-changeable atm.		drawing type <b>assembly</b>	scale <b>1:5</b>	tolerances
drawing number <b>809-01-050-00</b>		part number <b>30012984</b>	weight/kg <b>11</b>	
sheet nr. <b>1/1</b>	index <b>C</b>	projection 	surface specifications according to DIN ISO 1302	

D	Zeichnung aktualisiert	27.05.2015	HeMi	28.05.2015	HK
C	Englischer Schriftkopf hinzu	15.05.2009	RaC	02.06.2009	Ka
B	Pos. 102 war Art.Nr.: 28200004;	05.12.2003	SMi	05.12.2003	ST
Index	Änderung	Datum	Bearb.	Datum	Gepr.

Weitergabe sowie Vervielfältigung dieses Dokuments, Verwertung und Mitteilung seines Inhalts sind verboten, soweit nicht ausdrücklich gestattet. Zuwiderhandlungen verpflichten zu Schadenersatz. Alle Rechte für den Fall der Patent-, Gebrauchsmuster- oder Geschmacksmuster-Eintragung vorbehalten. ISO 18016

HERRENKNECHT AG Schlehenweg 2 D-77963 Schwanau Tel.: 07824/302-0 Fax: 07824/3403 www.herrenknecht.de		HERRENKNECHT  Tunnelvortriebstechnik		Zeichnung Zusammenstellung	Projekt STANDARD-AVN	Maschinentyp
Benennung <b>ERDDRUCKMESSDOSE</b> EDM6/6VE-WECHSELBAR ATM.				Oberflächen- angabe nach ISO 1302:1992	Zeichnungsnummer <b>809-01-050-00</b>	Blatt Nr. <b>1/1</b>
Bearbeitet	14.01.2000	Name	Moehring	Freimaßtoleranzen		Index <b>D</b>
Geprüft	17.01.2000	Name	Kaiser			
		Maßstab	1:5	Artikelnummer	30012984	Format <b>A3</b>
		Werkstoff		Gewicht/kg	10.4	

# Baukastenstückliste modular BOM



Projekt  
Material 30012984  
Bezeichnung 1 ERDDRUCKMESSDOSE  
  
Zchnng.Nr/ver 809-01-050-00 / D  
Gewicht 10,400 KG  
Werk 1000

project  
material 30012984  
description 1 EARTH PRESSURE SENSOR  
  
draw.No/ver 809-01-050-00 / D  
weight 10,400 KG  
plant

Pos.	Typ type	Material	Menge qty	Bezeichnung 1 / Bezeichnung 2	description 1 / description 2	Zchnng.Nr/ver/Bpf draw.No/ver	Gewicht weight
1	L	30003756	1,000 ST	SCHIEBERPLATTE	SLIDER PLATE	455-01-002-01/A	5,30 KG
2	L	30003751	1,000 ST	AUFNAHMEROHR	RECEPTION TUBE	455-01-002-02/F	3,12 KG
100	Z	27502305	1,000 ST	DRUCKMESSUMFORMER MEMBRAN	PRESSURE TRANSDUCER MEMBRANE		0,90 KG
101	L	28000129	1,000 ST	O-RING	O-RING		0,00 KG
102	L	28000128	1,000 ST	O-RING	O-RING		5,00 G
103	L	28200004	1,000 ST	RUNDSCHNUR ENDLOS	ROUND CORD ENDLESS		0,02 KG
200	L	24000037	2,000 ST	SECHSKANTMUTTER M12-8-DIN934	HEX.NUT M12-8-DIN934		10,00 G
201	L	24001797	2,000 ST	SECHSKANTMUTTER GVZ M12-8-DIN934	HEX.NUT ZP M12-8-DIN934		10,00 G
202	L	24000178	8,000 ST	SCHEIBE A13-140HV-DIN125	WASHER A13-140HV-DIN125		6,27 G
203	L	24000273	3,000 ST	ZYLINDERSCHRAUBE M8X120-8.8-DIN912	HEX.SOCKET HEAD CAP SCREW M8X120-8.8-DIN912		0,05 KG
204	L	24001792	4,000 ST	SECHSKANTSCHRAUBE GVZ M12X40-8.8-DIN933	HEX.HEAD SCREW ZP M12X40-8.8-DIN933		0,05 KG
205	L	24000274	4,000 ST	SECHSKANTSCHRAUBE M12X30-8.8-DIN933	HEX.HEAD SCREW M12X30-8.8-DIN933		0,04 KG
206	L	24007851	2,000 ST	SECHSKANTSCHRAUBE GVZ M12X140-8.8-DIN933	HEX.HEAD SCREW ZP M12X140-8.8-DIN933		0,12 KG

\* Z = Infoteil  
\* Z = reference part