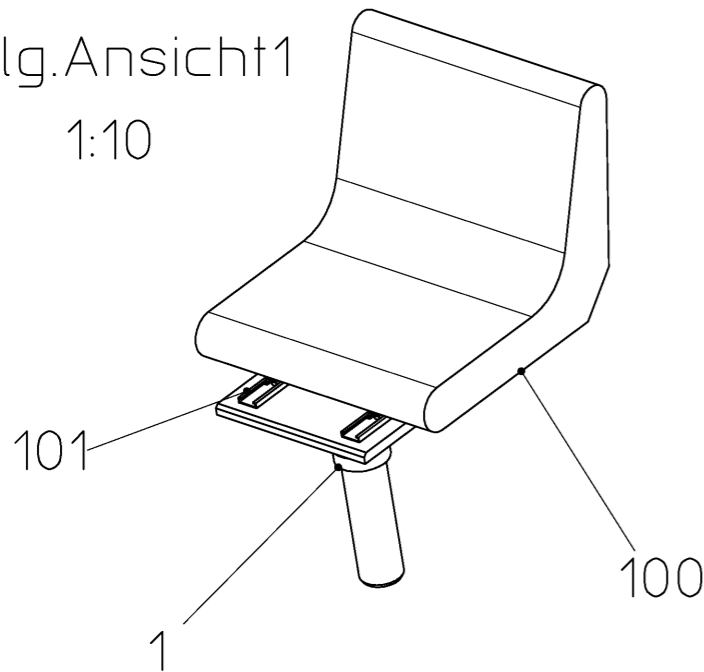


Allg. Ansicht 1
1:10



Wenn nicht anderweitig angegeben, sind metrische Schattschrauben entsprechend den HERRENKNECHT-Anweisungen nach folgender Tabelle anzuziehen

Schrauben-Anzugsmomente in Nm
nach A-MBQ002, A-GW002, A-FS003 und A-MT005
Reibungskoeffizient $\mu_{ges.} = 0,12$

If not defined otherwise, metric screws have to be tightened in accordance with the prescriptions from HERRENKNECHT in the following table

Screw tightening torques in Nm
following A-MBQ002, A-GW002, A-FS003 and A-MT005
coefficient of friction $\mu_{tot.} = 0,12$

	5.6	8.8	10.9	12.9
M8	10,5	24	34	40

The reproduction, distribution and utilization of this document as well as the communication of its contents to others without express authorization is prohibited. Offenders will be held liable for the payment of damages. All rights reserved in the event of the grant of a patent, utility model or design. ISO 16016

name DRIVER SEAT SITZSCHALE S44		drawing type assembly	scale 1:5	general tolerances	
drawing number 3474-01-006-30		part number 30219174	weight/kg 19		
sheet nr. 1/1	index .	projection 	surface specifications according to ISO 1302:1992		
Index	Änderung			Datum	Gepr.
Weitergabe sowie Vervielfältigung dieses Dokuments, Verwertung und Mitteilung seines Inhalts sind verboten, soweit nicht ausdrücklich gestattet. Zuwiderhandlungen verpflichten zu Schadenersatz. Alle Rechte für den Fall der Patent-, Gebrauchsmuster- oder Geschmacksmuster-Eintragung vorbehalten. ISO 16016					
HERRENKNECHT AG Schlehenweg 2 D-77963 Schwanau Tel.: 07824/302-0 Fax: 07824/3403 www.herrenknecht.de		HERRENKNECHT Tunnelvortriebstechnik		Zeichnung Zusammenstellung	Maschinentyp EPB1500T-03
Benennung FAHRERSITZ SITZSCHALE S44		Projekt M-1641M			
Datum	Name	Freimaßtoleranzen	Oberflächen- angabe nach ISO 1302:1992	Zeichnungsnummer 3474-01-006-30	Blatt Nr. 1/1
Bearbeitet	02.01.2012 Loh Mike				Index -
Geprüft	10.01.2012 Mannherz Daniel		Projektion 	Maßstab 1:5	Artikelnummer
				Werkstoff	Gewicht/ A3

Baukastenstückliste modular BOM



Projekt
Material 30219174
Bezeichnung 1 FAHRERSITZ

Zchnng.Nr/ver 3474-01-006-30 / -
Gewicht 19 KG
Werk 1000

project
material 30219174
description 1 DRIVER SEAT

draw.No/ver 3474-01-006-30 / -
weight 19 KG
plant

Pos.	Typ type	Material	Menge qty	Bezeichnung 1 / Bezeichnung 2	description 1 / description 2	Zchnng.Nr/ver/Bpf draw.No/ver	Gewicht weight
1	L	30219172	1,000 ST	ADAPTERPLATTE	ADAPTER PLATE	3474-01-006-13/-	14,00 KG
100	L	29904418	1,000 ST	SITZ	SEAT		4,70 KG
101	L	29904419	1,000 ST	VERSTELLSCHIENENSATZ	ADJUSMENT RAIL SET		0,00 KG
200	L	24000354	4,000 ST	ZYLINDERSCHRAUBE M8X16-8.8-DIN6912	HEX.SOCKET HEAD CAP SCREW M8X16-8.8-DIN6912		0,01 KG
201	L	24000174	4,000 ST	SCHEIBE A8,4-140HV-DIN125	WASHER A8,4-140HV-DIN125		1,83 G
202	L	24000103	4,000 ST	SECHSKANTMUTTER M8-8-DIN934	HEX.NUT M8-8-DIN934		5,20 G
203	L	24002614	4,000 ST	ZYLINDERSCHRAUBE M8X35-8.8-DIN6912	HEX.SOCKET HEAD CAP SCREW M8X35-8.8-DIN6912		0,02 KG

* Z = Infoteil
* Z = reference part