

A B C D E F G

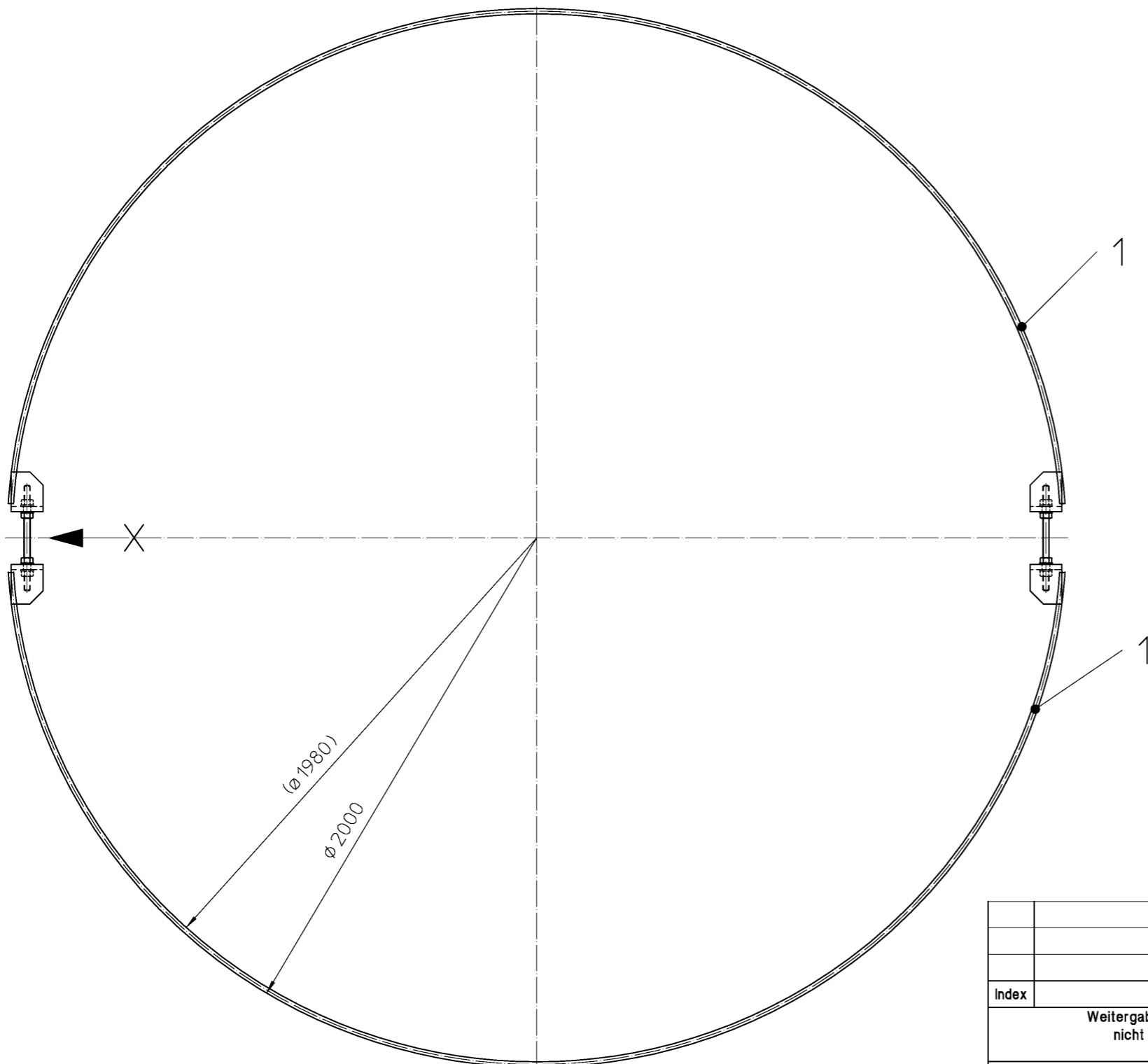
1

2

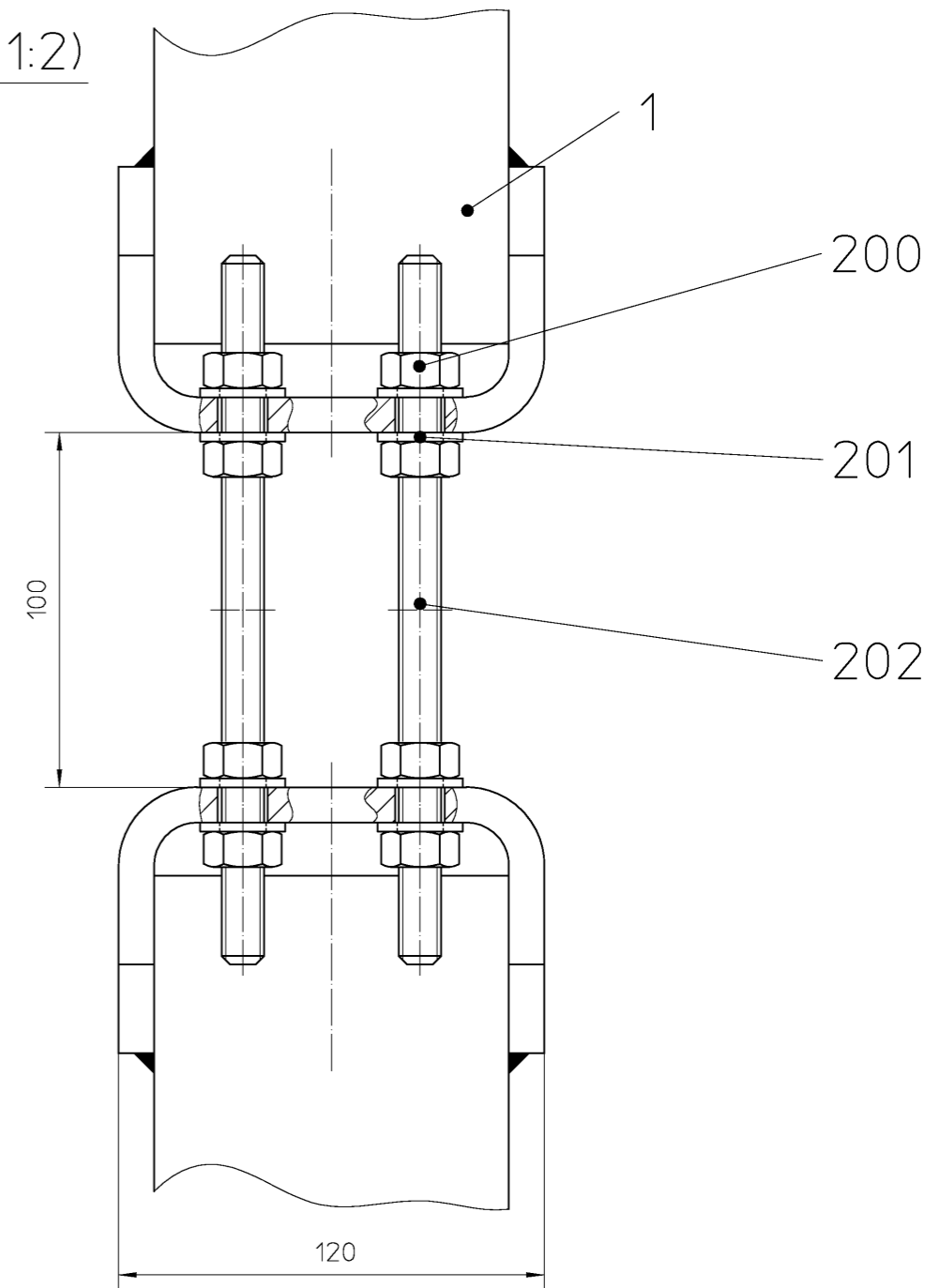
3

4

5



X (1:2)



Index						Änderung						Datum		Bearb.		Datum		Gepr.	
<p>Weitergabe sowie Vervielfältigung dieses Dokuments, Verwertung und Mitteilung seines Inhalts sind verboten, soweit nicht ausdrücklich gestattet. Zuwiderhandlungen verpflichten zu Schadenersatz. Alle Rechte für den Fall der Patent-, Gebrauchsmuster- oder Geschmacksmuster-Eintragung vorbehalten. ISO 18016</p>																			
HERRENKNECHT AG Schlehenweg 2 D-77963 Schwanau Tel.: 07824/302-0 Fax: 07824/3403 www.herrenknecht.de										HERRENKNECHT  Tunnelvortriebstechnik				Zeichnung Zusammenstellung		Projekt STANDARD-AVN		Maschinentyp	
Benennung SPANNRING DN2000-B100										Oberflächen- angabe nach ISO 1302:1992		Zeichnungsnummer 809-63-200-03				Blatt Nr. 1/1		Index -	
Bearbeitet 21.12.1998 Ewald		Name Fischer		Freimaßtoleranzen		Projektion 		Maßstab 1:10		Artikelnummer 30007410		Werkstoff		Gewicht/kg 55		Format A3			

A B C D E F G

Baukastenstückliste modular BOM



Projekt
Material 30007410
Bezeichnung 1 SPANNRING

Zchnng.Nr/ver 809-63-200-03 /
Gewicht 55 KG
Werk 1000

project
material 30007410
description 1 TENSIONING RING

draw.No/ver 809-63-200-03 /
weight 55 KG
plant

Pos.	Typ type	Material	Menge qty	Bezeichnung 1 / Bezeichnung 2	description 1 / description 2	Zchnng.Nr/ver/Bpf draw.No/ver	Gewicht weight
1	L	30006996	2,000 ST	SPANNSEGMENT	TENSIONING SEGMENT	809-63-200-04/B	25,00 KG
200	L	24000037	16,000 ST	SECHSKANTMUTTER M12-8-DIN934	HEX.NUT M12-8-DIN934		10,00 G
201	L	24000178	16,000 ST	SCHEIBE A13-140HV-DIN125	WASHER A13-140HV-DIN125		6,27 G
202	L	24007418	4,000 ST	GEWINDEBOLZEN M12X200-8.8-DIN976T	THREADED PIN M12X200-8.8-DIN976T		0,15 KG