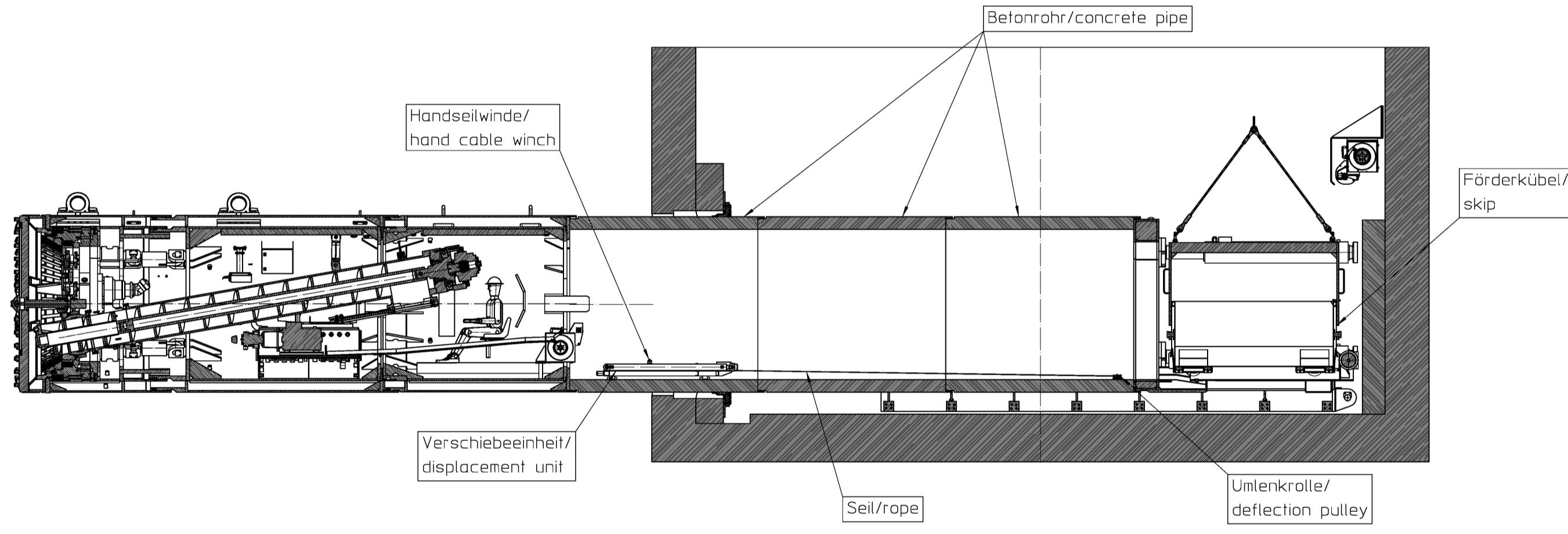


STEP 1 1:70

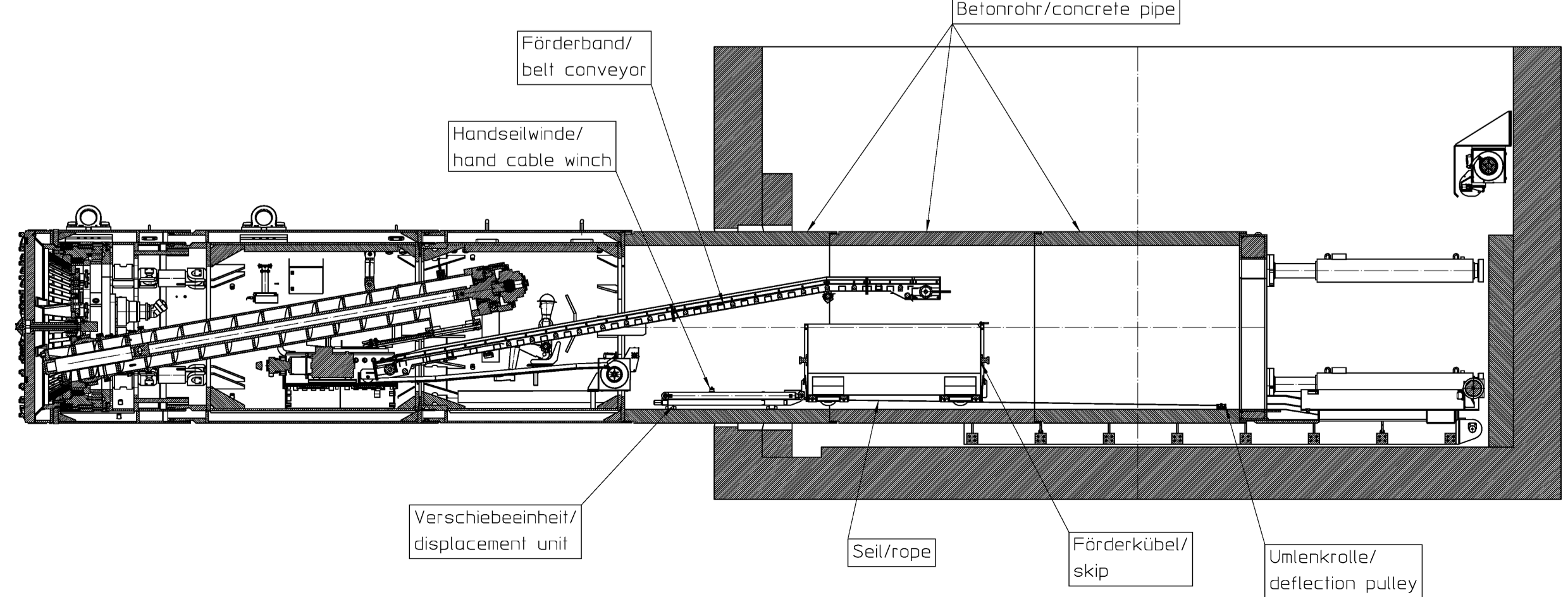
Seil Pos.101 auf Handseilwinde Pos.100 aufrollen
 Vor in Betriebnahme des Förderkübels muss die Handseilwinde Pos.100 an der Verschiebeeinheit und die Umlenkrolle Pos.102 mittig im 3ten Betonrohr befestigt werden
 Das Seil wird soweit von der Handseilwinde abgerollt, bis es von der Umlenkrolle und wieder zurück zur Verschiebeeinheit gelegt werden kann.
 Haken muss gut zugänglich neben der Verschiebeeinheit abgelegt werden, gegebenenfalls gegen Verrutschen sichern.

Roll up rope pos.101 on hand cable winch pos.100
 Before the skip is put into operation, the hand cable winch (pos. 100) must be attached to the displacement unit and the deflection pulley (pos. 102) must be attached centrally in the third concrete pipe.
 The rope is unwound from the manual rope winch until it can be laid from the deflection pulley and back to the displacement unit.
 The hook must be placed in an easily accessible position next to the displacement unit and secured against slipping if necessary.



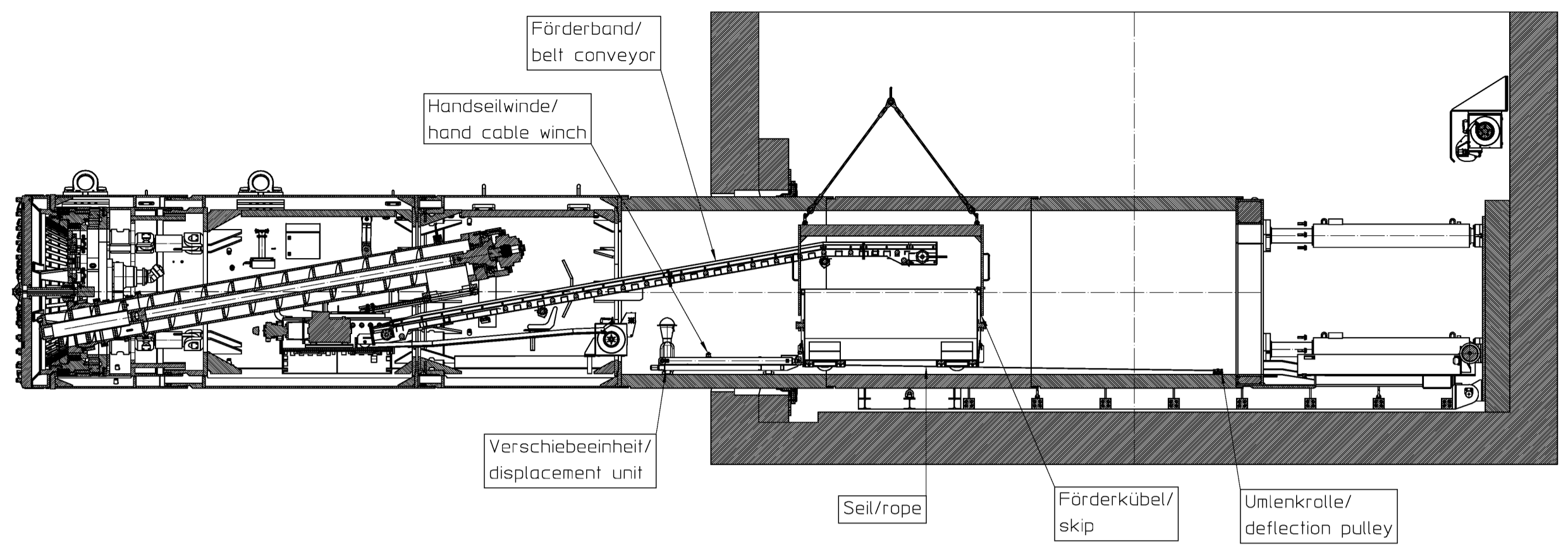
STEP 2 1:70

Aufgrund der Größe des Förderkübels ist der Fluchtweg durch den Förderkübel während des Beladevorgangs versperrt. Somit ist bei unvorhersehbaren Ereignissen (Stromausfall/Defekt der Schachtwinde, Wassereintrich und/oder Feuer in der Maschine/Tunnel) keine Fluchtmöglichkeit für das Personal auf der Maschine vorhanden.
 Due to the size of the skip, the escape route through the skip is blocked during the loading process. This means that in the event of unforeseeable events (power failure/shaft winch failure, water ingress and/or fire in the machine/tunnel), there is no escape route for the personnel on the machine.



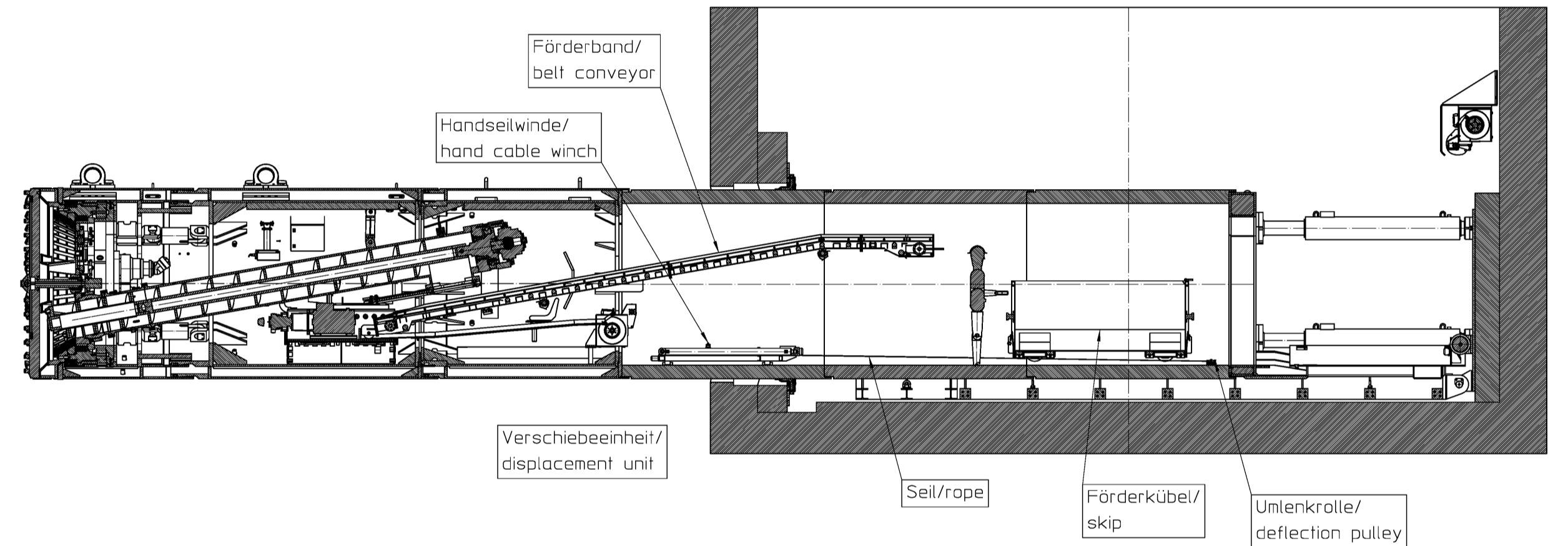
Step 3 1:70

Im Notfall muss der Maschinenfahrer das Seil der Maschinenwinde aushängen und das Seil der Handwinde dafür am Kübel/Unterwagen einhängen.
 In an emergency, the machine operator must unhook the machine winch cable and hook the hand winch cable to the skip/undercarriage for this purpose.



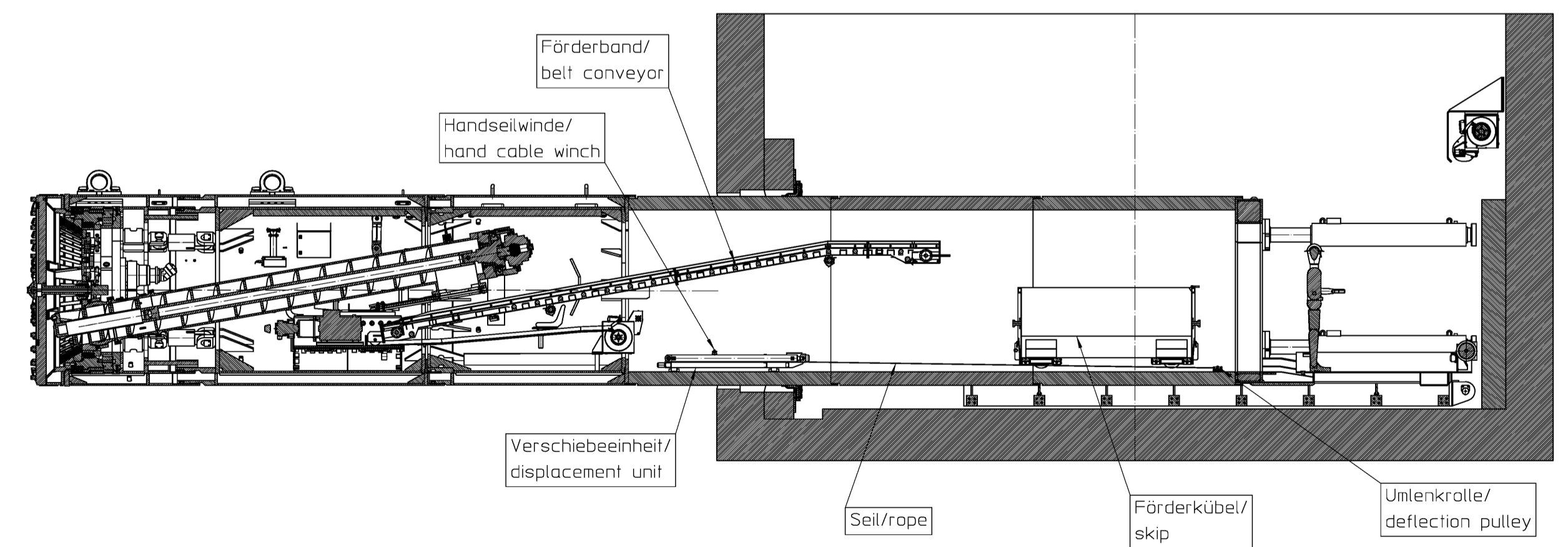
Step 4 1:70


Durch das händische Kurbeln an der Handseilwinde kann der Kübel in Richtung Tunnelausgang gezogen werden. Es muss solange gekurbelt werden, bis der Kübel unter dem Förderband vorgezogen wurde.
 The skip can be pulled in the direction of the tunnel exit by manually cranking the manual cable winch. It has to be pulled until the skip has been pulled forward under the conveyor belt.



Step 5 1:70

Nun kann das Personal in der Maschine den Fluchtweg neben oder über dem Kübel nehmen und sich in Sicherheit bringen.
 Now the personnel in the machine can take the escape route next to or above the skip and get to safety.



Revision	Change	Date	Drawn	Date	Released
The reproduction, distribution and utilization of this document as well as the communication of its contents to others without express authorization is prohibited. Offenders will be held liable for the payment of damages. All rights reserved in the event of the grant of a patent, utility model or design. ISO 18018					General tolerances
Edges of undefined shape	ISO 13715:2000	Drawing type	component		
Geometrical product specification	(GPS) EN ISO 1101:2013	Project	M-722M		
Surface specifications according to	EN ISO 1302:1992	Machine type	EPB2000T-01		
 Tunnelling Systems www.herrenknecht.com		Name	RETRACTION DEVICE RÜCKZUGSVORRICHTUNG M-722M-EPB2000		
Date	02.05.2022	Name	1187-08-000-92	Sheet	Revision
Drawn	02.05.2022	Rosinski-Schill, Silke	Scale	1/1	Formal
Released	08.06.2022	Mannherz, Daniel	Material no.	40630581	A1
			Material		Weight/kg
					14
					Projection
					14

Baukastenstückliste modular BOM



Projekt
Material 40630581
Bezeichnung 1 RÜCKZUGSVORRICHTUNG

Zchnng.Nr/ver 1187-08-000-92 / -
Gewicht 14 KG
Werk 1000

project
material 40630581
description 1 RETRACTION DEVICE

draw.No/ver 1187-08-000-92 / -
weight 14 KG
plant

Pos.	Typ type	Material	Menge qty	Bezeichnung 1 / Bezeichnung 2	description 1 / description 2	Zchnng.Nr/ver/Bpf draw.No/ver	Gewicht weight
1	L	40630579	1,000 ST	BEFESTIGUNGSPLATTE	MOUNTING PLATE	1187-08-000-96/-	1,50 KG
100	L	40414082	1,000 ST	HANDSEILWINDE	HAND CABLE WINCH		4,00 KG
101	L	40630971	1,000 ST	DRAHTSEIL MIT KAUSCHE	WIRE ROPE WITH THIMBLE		1,50 KG
102	L	40442423	1,000 ST	UMLENKROLLE	DEFLEXION PULLEY	5861-006-014-12/-	6,70 KG
200	L	24000210	4,000 ST	SCHEIBE GVZ A10,5-140HV-DIN125	WASHER ZP A10,5-140HV-DIN125		3,57 G
201	L	24002904	4,000 ST	SECHSKANTSCHRAUBE GVZ M10X16-8.8-DIN933	HEX.HEAD SCREW ZP M10X16-8.8-DIN933		0,02 KG