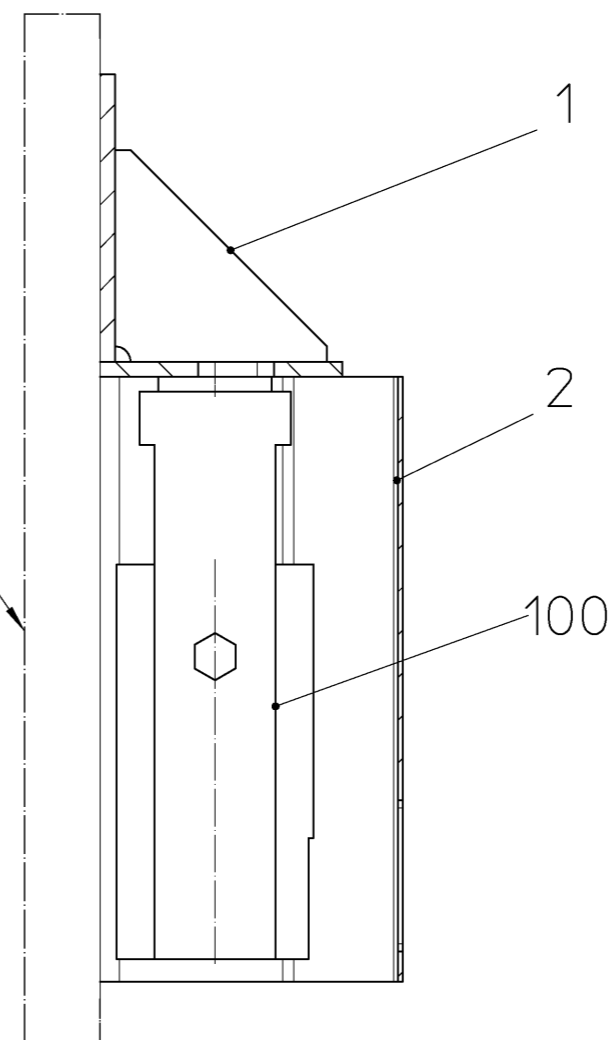
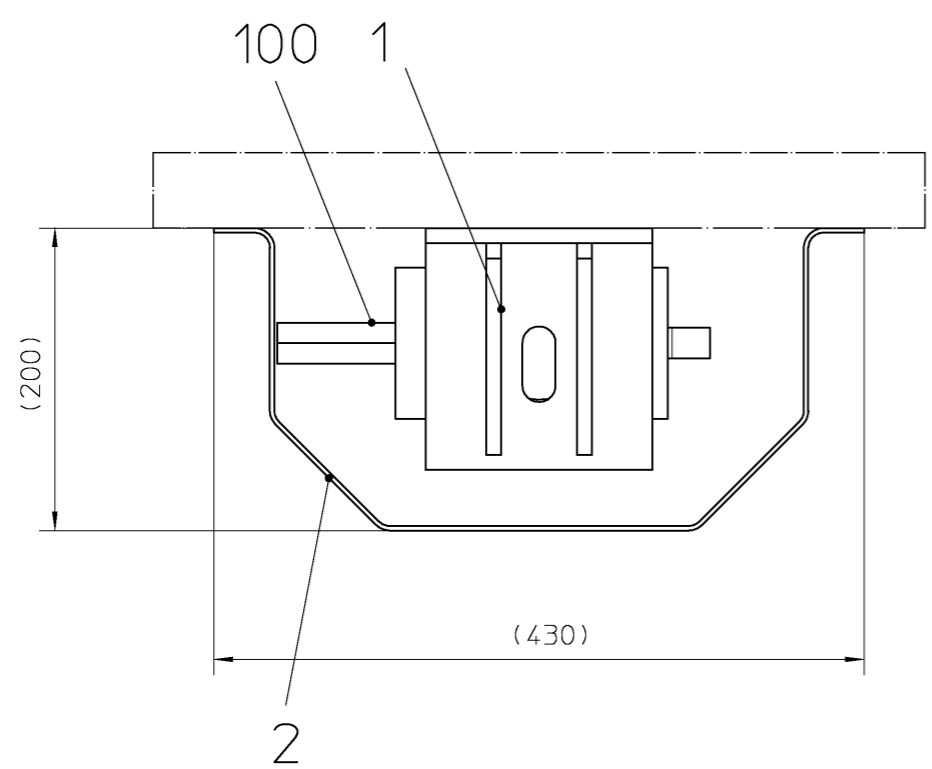


Schachtwand



Pos.101 Anschlusskabel



The reproduction, distribution and utilization of this document as well as the communication of its contents to others without express authorization is prohibited. Offenders will be held liable for the payment of damages. All rights reserved in the event of the grant of a patent, utility model or design. ISO 16016

name LASER SYSTEM VL70 CIVIL ENGINEERING LASER COMPLETE		drawing type assembly	scale 1:5	general tolerances
drawing number 809-63-100-20		part number 30075480	weight/kg 16	
sheet nr. 1/1	index A	projection 	surface specifications according to ISO 1302:1992	

A	Englischer Schriftkopf hinzu	05.11.2009	Bec	06.11.2009	ST
Index	Änderung	Datum	Bearb.	Datum	Gepr.

Diese Unterlage (Zeichnung) ist unser Eigentum. Jede Vervielfältigung, Verwertung oder Mitteilung an dritte Personen ist strafbar und wird gerichtlich verfolgt (Urhebergesetz, gegen unlauteren Wettbewerb, BGB). Alle Rechte aus §7 PG vorbehalten.

HERRENKNECHT AG Schlehenweg 2 D-77963 Schwanau Tel.: 07824/302-0 Fax: 07824/3403 www.herrenknecht.de		HERRENKNECHT Tunnelvortriebstechnik	Zeichnung Zusammenstellung	Projekt STANDARD-AVN	Maschinentyp
Benennung LASERSYSTEM VL70 TIFFBAULASER KOMPLETT					
Bearbeitet	27.01.2006	Schmid Michael	Oberflächen- angabe nach DIN ISO 1302	Zeichnungsnummer 809-63-100-20	Blatt Nr. 1/1
Geprüft	27.01.2006	Nikola H.	Projektion 	Maßstab 1:5	Artikelnummer 30075480
Freimaßtoleranzen		Werkstoff	Gewicht/kg 16	Format A3	

Baukastenstückliste modular BOM



Projekt
Material 30075480
Bezeichnung 1 LASERSYSTEM

Zchng.Nr/ver 809-63-100-20 / A
Gewicht 15 KG
Werk 1000

project
material 30075480
description 1 LASER SYSTEM

draw.No/ver 809-63-100-20 / A
weight 15 KG
plant

Pos.	Typ type	Material	Menge qty	Bezeichnung 1 / Bezeichnung 2	description 1 / description 2	Zchng.Nr/ver/Bpf draw.No/ver	Gewicht weight
1	L	25631720	1,000 ST	KONSOLE	CONSOLE	208-07-041-01/D	5,80 KG
2	L	30003205	1,000 ST	ABDECKUNG	COVERING	208-07-041-03/A	7,00 KG
100	L	26401357	1,000 ST	LASERSENDEEINHEIT	LASER TRANSMITTER UNIT		3,26 KG
101	L	26300510	1,000 ST	ANSCHLUSSKABEL	CONNECTING CABLE		0,85 KG

* Z = Infoteil
* Z = reference part