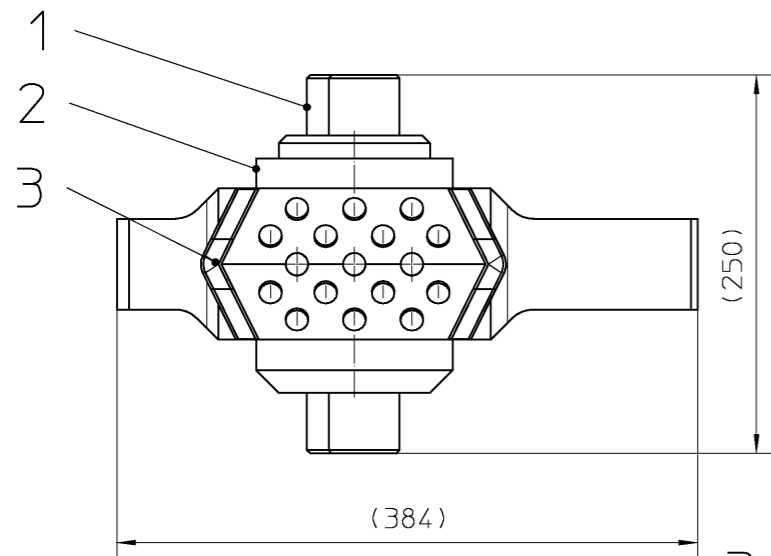
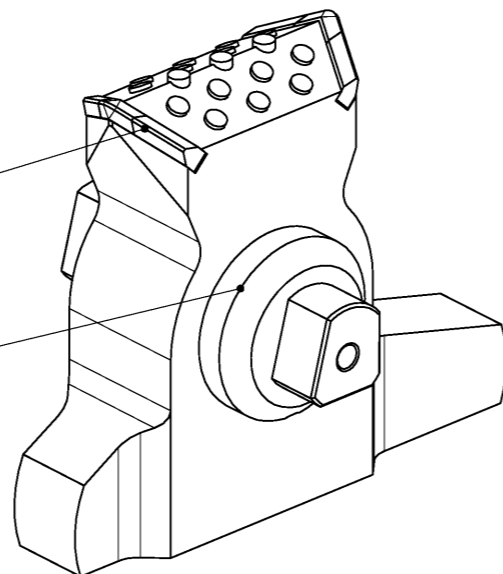


Für die Durchführung aller Schweißarbeiten gilt folgende Werknorm:
WN-M010 "Ausführung und Prüfung von Schweißnähten"
 Nicht anders gekennzeichnete Schweißnähte sind nach Schweißnahtklasse III auszuführen.
 Die Angaben der Tabelle sind Mindestanforderungen und gelten für die Werkstoffe S235 und S355 die artgleich verschweißt werden müssen. Die Vorgehensweise bei anderen Werkstoffen bzw. bei evtl. Abweichungen ist der WN-M010 zu entnehmen.

Schweißverfahren DIN/EN/ISO 4063	111 Lichtbogenhand	135 MAG	136 MAG mit Fülldraht	121 UP mit Drahtelektrode
Zusatzwerkstoff	E 38 2 B 1 2 H10 DIN/ EN 499 E 7016 AWS SFA-5.1	G 50 3 M G4Si1 DIN/ EN 440 ER 70 S-6 AWS SFA-5.16	T 42 4 B M 3 DIN/ EN 758 E 70 T-5 AWS SFA-5.20	S2 DIN/ EN 756 EM 12 AWS SFA-5.17
Hilfsstoffe (Schutzgas, Pulver)	---	M21 DIN/ EN 439	M21 DIN/ EN 439	S A AB 1 67 AC H5 DIN/ EN 760



Allg. Ansicht 1



The reproduction, distribution and utilization of this document as well as the communication of its contents to others without express authorization is prohibited. Offenders will be held liable for the payment of damages. All rights reserved in the event of the grant of a patent, utility model or design. ISO 16016

name SLAB CUTTER B100-DA305-R3-DISC HOUSING		drawing type assembly	scale 1:5	general tolerances	
drawing number 809-91-100-00		sheet nr. 1/1	index E	part number 30013410	weight/kg 53.4
projection 		surface specifications according to ISO 1302:1992			
E	Englischer Schriftkopf hinzu	05.11.2009	Bec	06.11.2009	ST
D	Pos.3 war Kaufteil;	15.05.2006	SMi	19.05.2006	ST
Index	Änderung	Datum	Bearb.	Datum	Gepr.
Diese Unterlage (Zeichnung) ist unser Eigentum. Jede Vervielfältigung, Verwertung oder Mitteilung an dritte Personen ist strafbar und wird gerichtlich verfolgt (Urhebergesetz, gegen unlauteren Wettbewerb, BGB). Alle Rechte aus §7 PG vorbehalten.					
HERRENKNECHT AG Schlehenweg 2 D-77963 Schwanau Tel.: 07824/302-0 Fax: 07824/3403 www.herrenknecht.de		HERRENKNECHT Tunnelvortriebstechnik		Zeichnung Zusammenstellung	
		Projekt STANDARD-AVN		Maschinentyp	
		Benennung SCHÄLMESSER			
		B100-DA305-R3-DISKENKASTEN			
	Datum	Name	Freimaßtoleranzen	Oberflächen- angabe nach DIN ISO 1302	Zeichnungsnummer 809-91-100-00
Bearbeitet	14.02.2000	Ewald			Blatt Nr. 1/1
Geprüft	17.02.2000	Kaiser			Index E
				Projektion 	Maßstab 1:5
				Artikelnummer 30013410	Werkstoff
				Gewicht/kg 53.4	Format A3

Baukastenstückliste modular BOM



Projekt
Material 30013410
Bezeichnung 1 SCHÄLMESSER

Zchnng.Nr/ver 809-91-100-00 / E
Gewicht 53,400 KG
Werk 1000

project
material 30013410
description 1 CUTTING KNIFE

draw.No/ver 809-91-100-00 / E
weight 53,400 KG
plant

Pos.	Typ type	Material	Menge qty	Bezeichnung 1 / Bezeichnung 2	description 1 / description 2	Zchnng.Nr/ver/Bpf draw.No/ver	Gewicht weight
1	L	30013201	1,000 ST	WELLE	SHAFT		13,60 KG
2	L	30013228	1,000 ST	RING	RING	809-91-100-02/A	0,80 KG
3	L	30081170	1,000 ST	SCHÄLMESSER	CUTTING KNIFE	809-91-100-03/C	44,00 KG

* Z = Infoteil
* Z = reference part