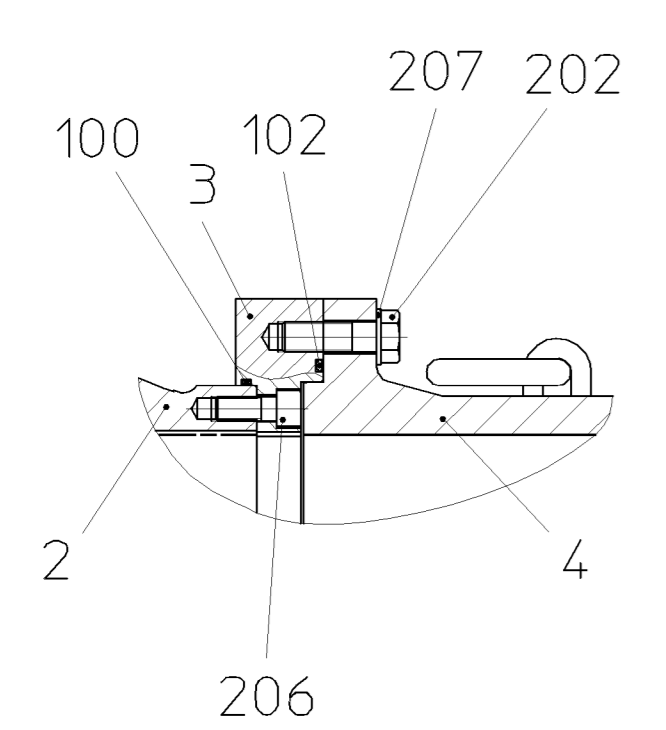
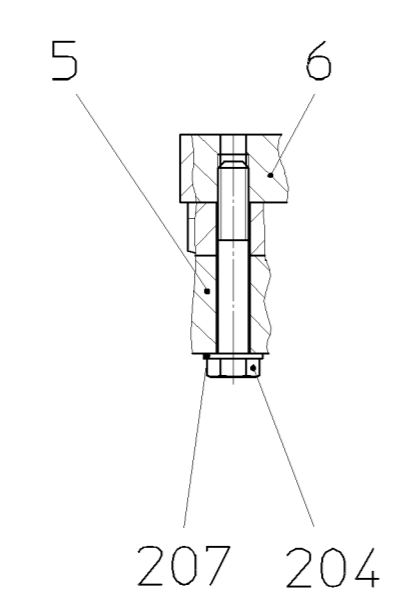


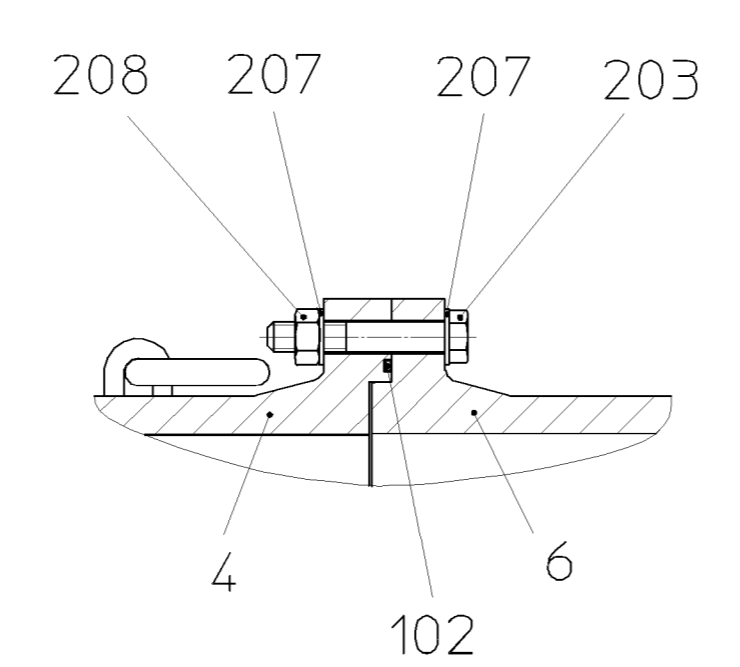
W 1:5



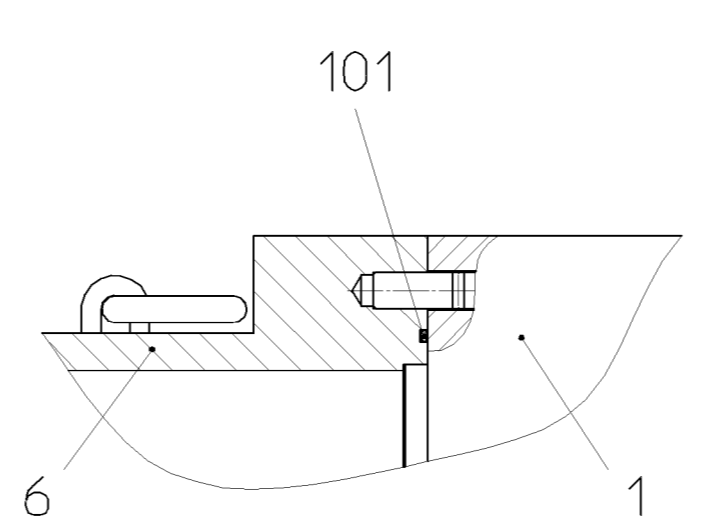
V 1:5



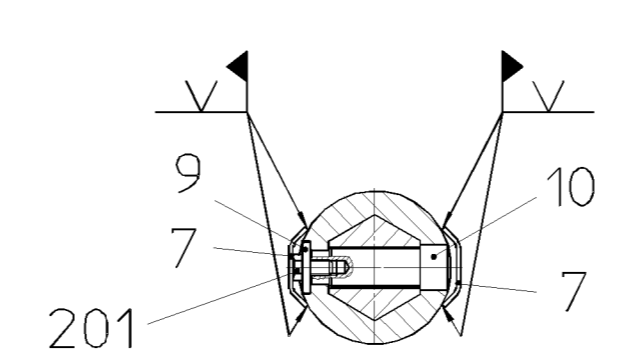
X 1:5



Z 1:5



A-A



Wenn nicht anderweitig angegeben, sind metrische Schallschrauben entsprechend den HERRENKNECHT-Anweisungen nach folgender Tabelle anzuziehen

Schrauben-Anzugsmomente in Nm
nach A-MBQ002, A-GW002, A-FS003 und A-MT005
Reibungskoeffizient $\mu_{ges.} = 0,12$

	5,6	8,8	10,9	12,9
M10	21	44	64	75
M12	35	75	110	130
M16	85	180	265	310
M20	165	360	520	600
M24	285	630	890	1050

zul. Betriebsüberdruck: 3,5bar
Prüfdruck: 5,25bar



Index	Änderung			Datum	Bearb.	Datum	Gepr.
Diese Unterlage (Zeichnung) ist unser Eigentum. Jede Vervielfältigung, Verwertung oder Mitteilung an dritte Personen ist strafbar und wird gerichtlich verfolgt (Urhebergesetz, gegen unlauteren Wettbewerb, BGB). Alle Rechte aus §7 PG vorbehalten.							
HERRENKNECHT AG Schlehenweg 2 D-77963 Schwanau Tel: 07824/302-0 Fax: 07824/3403 www.herrenknecht.de		HERRENKNECHT 		Zeichnung Zusammenstellung		Projekt M-722M	Maschinentyp EPB2000
Benennung SCHNECKENFÖRDERER DN500-P400				Zeichnungsnummer 1187-02-000-00		Blatt Nr. 1/1	Index
Bearbeitet	12.04.2002	Maluk D.	Oberflächen- angabe nach DIN ISO 1302		Projektion	Maßstab 1:10	Artikelnummer 30027645
Geprüft	16.04.2002	Ficht A.	Freimaßtoleranzen		Werkstoff	Gewicht/kg 6565	Format A2S1

Baukastenstückliste modular BOM



Projekt
Material 30027645
Bezeichnung 1 SCHNECKENFÖRDERER

Zchnng.Nr/ver 1187-02-000-00 / -
Gewicht 6.565 KG
Werk 1000

project
material 30027645
description 1 SCREW CONVEYOR

draw.No/ver 1187-02-000-00 / -
weight 6.565 KG
plant

Pos.	Typ type	Material	Menge qty	Bezeichnung 1 / Bezeichnung 2	description 1 / description 2	Zchnng.Nr/ver/Bpfl draw.No/ver	Gewicht weight
1	L	30020054	1,000 ST	SCHNECKENANTRIEB	SCREW CONVEYOR DRIVE	809-08-003-00/D	1.500,00 KG
2	L	30020730	1,000 ST	KUGELGELENK	BALL JOINT	1057-02-008-00/D	385,00 KG
3	L	30020666	1,000 ST	DREHMOMENTSTÜTZRING	TORQUE SUPPORT RING	1057-02-007-04/B	88,00 KG
4	L	30020559	1,000 ST	VERSCHLEISSROHR	WEAR PIPE		300,00 KG
5	L	30012920	1,000 ST	SCHNECKENABWURFSCHIEBER	SCREW CONVEYOR DISCHARGE GATE	936-02-010-00/E	480,00 KG
6	L	30027715	1,000 ST	ABWURFROHR	DISCHARGE PIPE		2.060,00 KG
7	L	30011936	4,000 ST	SICHERUNGSBLECH	LOCKING PLATE	882-02-001-05/-	0,37 KG
8	L	30027770	1,000 ST	DECKEL	COVER		54,00 KG
9	L	30022267	2,000 ST	SCHEIBE	WASHER		0,25 KG
10	L	30010278	2,000 ST	BOLZEN	BOLT		2,80 KG
11	L	30029102	1,000 ST	FÖRDERSCHNECKE	CONVEYOR SCREW	1187-02-001-02/-	500,00 KG
12	L	30029064	1,000 ST	FÖRDERSCHNECKE	CONVEYOR SCREW	1187-02-001-03/-	1.110,00 KG
13	L	25652054	1,000 ST	BLINDFLANSCH	BLIND FLANGE		4,00 KG
14	L	25101861	1,000 ST	ERDDRUCKMESSDOSE	EARTH PRESSURE SENSOR	118-00-059-00/K	3,30 KG
15	L	25102954	4,000 ST	BENTONITDÜSE	BENTONITE NOZZLE	809-01-040-00/F	1,60 KG
100	L	28200359	1,000 ST	RUNDSCHNUR ENDLOS	ROUND CORD ENDLESS		0,03 KG
101	L	28201203	1,000 ST	RUNDSCHNUR ENDLOS	ROUND CORD ENDLESS		0,06 KG
102	L	28201459	2,000 ST	RUNDSCHNUR ENDLOS	ROUND CORD ENDLESS		0,06 KG
103	L	28000040	1,000 ST	O-RING	O-RING		5,00 G
104	L	29900890	3,000 ST	MEMBRANVENTIL	MEMBRANE VALVE		0,01 KG
105	L	28200491	1,000 ST	RUNDSCHNUR ENDLOS	ROUND CORD ENDLESS		0,04 KG
106	L	29600614	4,000 ST	RUNDSCHAFTMEISSEL	ROUND SHAFT CHISEL		0,86 KG
200	L	24003475	8,000 ST	SECHSKANTSCHRAUBE M10X35-8.8-W7-DIN933/3.2	HEX.HEAD SCREW M10X35-8.8-W7-DIN933/3.2		0,03 KG
201	L	24000829	2,000 ST	SECHSKANTSCHRAUBE M20X40-10.9-DIN933	HEX.HEAD SCREW M20X40-10.9-DIN933		0,16 KG

* Z = Infoteil
* Z = reference part

Baukastenstückliste modular BOM

Projekt
Material [30027645](#)
Bezeichnung 1 SCHNECKENFÖRDERER
description 1 SCREW CONVEYOR

Pos.	Typ type	Material	Menge qty	Bezeichnung 1 / Bezeichnung 2	description 1 / description 2	Zchnng.Nr/ver/Bpf draw.No/ver	Gewicht weight
202	L	24003933	20,000 ST	SECHSKANTSCHRAUBE M20X65-8.8-W7-DIN933/3.2	HEX.HEAD SCREW M20X65-8.8-W7-DIN933/3.2		0,21 KG
203	L	24003934	20,000 ST	SECHSKANTSCHRAUBE M.SCHAFT M20X120-8.8-W7-DIN931/3.2	HEX.HEAD BOLT M20X120-8.8-W7-DIN931/3.2		0,35 KG
204	L	24007402	16,000 ST	SECHSKANTSCHRAUBE M.SCHAFT M20X130-8.8-W7-DIN931/3.2	HEX.HEAD BOLT M20X130-8.8-W7-DIN931/3.2		0,37 KG
205	L	24003935	24,000 ST	ZYLINDERSCHRAUBE M24X220-8.8-W7-DIN912/3.2	HEX.SOCKET HEAD CAP SCREW M24X220-8.8-W7-DIN912/3.2		0,90 KG
206	L	24003932	24,000 ST	ZYLINDERSCHRAUBE M16X40-8.8-W7-DIN912/3.2	HEX.SOCKET HEAD CAP SCREW M16X40-8.8-W7-DIN912/3.2		0,09 KG
207	L	24000186	76,000 ST	SCHEIBE A21-140HV-DIN125	WASHER A21-140HV-DIN125		17,20 G
208	L	24002542	20,000 ST	SECHSKANTMUTTER M20-8-DIN934/3.1	HEX.NUT M20-8-DIN934/3.1		64,40 G
209	L	24001388	18,000 ST	SECHSKANTSCHRAUBE M12X35-10.9-DIN933	HEX.HEAD SCREW M12X35-10.9-DIN933		0,04 KG
210	L	24000178	18,000 ST	SCHEIBE A13-140HV-DIN125	WASHER A13-140HV-DIN125		6,27 G