

Wenn nicht anderweitig angegeben, sind metrische Schaftschrauben entsprechend den HERRENKNECHT-Anweisungen nach folgender Tabelle anzuziehen


### Schrauben-Anzugsmomente in Nm

nach A-MBQ002, A-GW002, A-FS003 und A-MT005  
Reibungskoeffizient  $\mu_{ges.} = 0,12$

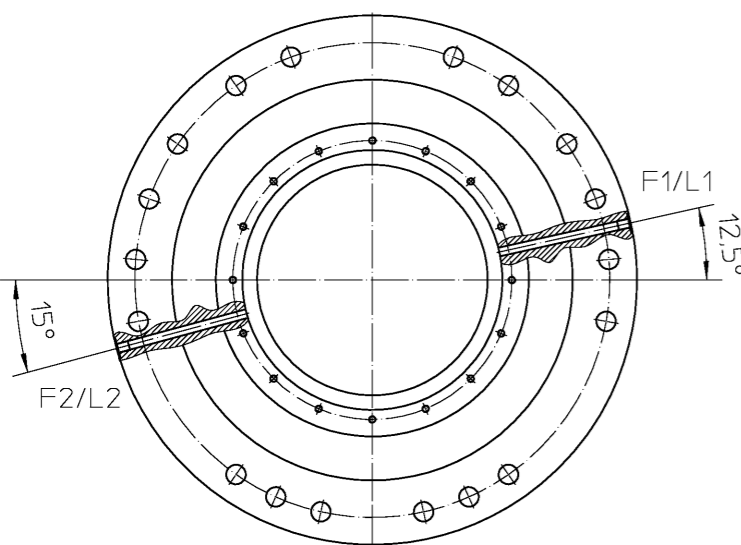
	5.6	8.8	10.9	12.9
M10	21	44	64	75
M16	85	180	265	310
M20	165	360	520	600
M24	285	630	890	1050
Pos.10			890	

D	Pos.17 war Pos.104 Vorläuferteil Art.Nr:28900598	28.05.2010	AAM	28.05.2010	ManD
C	Montageanweisung;Ansicht X,Anzugsmomente u. Schmiertabelle hinzu;	23.07.2002	GC	23.07.2002	Ka
B	Anschlussbock ergänzt	21.11.2001	Schu	21.11.2001	FI
Index	Änderung	Datum	Bearb.	Datum	Gepr.

Weitergabe sowie Vervielfältigung dieses Dokuments, Verwertung und Mitteilung seines Inhalts sind verboten, soweit nicht ausdrücklich gestattet. Zuwiderhandlungen verpflichten zu Schadenersatz. Alle Rechte für den Fall der Patent-, Gebrauchsmuster- oder Geschmacksmuster-Eintragung vorbehalten. ISO 18016

<b>HERRENKNECHT AG</b> Schlehenweg 2 D-77963 Schwanau Tel.: 07824/302-0 Fax: 07824/3403 www.herrenknecht.de		<b>HERRENKNECHT</b>  Tunnelvortriebstechnik	Zeichnung <b>Ersatzteilzeichnung</b>	Projekt <b>STANDARD-AVN</b>	Maschinentyp
Benennung <b>SCHNECKENANTRIEB</b> <b>Z-H680-H-HCA100-D</b>		Datum 05.04.2001	Name Schulz Michael	Freimaßtoleranzen	Oberflächen- angabe nach ISO 1302:1992
Ort Getriebeöl	Füllmenge ca.15 Ltr.	Datum 06.04.2001	Name Kaiser	Zeichnungsnummer <b>809-08-003-00</b>	Blatt Nr. <b>1/1</b>
Getriebe ARAL Degol BG220	Antrieb Schnecke	Plantogel 2N Art.29700048	Gewicht/kg <b>1500</b>	Artikelnummer <b>30020054</b>	Index <b>D</b>
Maßstab <b>1:5</b>	Werkstoff	Format <b>A3</b>			

Ort	Getriebeöl	Füllmenge
Getriebe	ARAL Degol BG220	ca.15 Ltr.
Antrieb	Plantogel 2N Art.29700048	150g/h



# Baukastenstückliste modular BOM



Projekt  
Material 30020054  
Bezeichnung 1 SCHNECKENANTRIEB  
  
Zchnng.Nr/ver 809-08-003-00 / D  
Gewicht 1.500 KG  
Werk 1000

project  
material 30020054  
description 1 SCREW CONVEYOR DRIVE  
  
draw.No/ver 809-08-003-00 / D  
weight 1.500 KG  
plant

Pos.	Typ type	Material	Menge qty	Bezeichnung 1 / Bezeichnung 2	description 1 / description 2	Zchnng.Nr/ver/Bpf draw.No/ver	Gewicht weight
1	L	30010141	1,000 ST	ANTRIEBSWELLE	DRIVE SHAFT	871-02-004-01/F	220,00 KG
2	L	30001394	1,000 ST	PROFILWELLE	PROFILE SHAFT	742-02-004-03/B	20,00 KG
3	L	30001385	1,000 ST	DICHTUNGSLAUFRING	SEALING RACE	742-02-004-04/C	26,40 KG
4	L	30001406	1,000 ST	KAMMERUNGSRING	PRESSURE PACKING RING		3,47 KG
5	L	30001419	1,000 ST	KAMMERUNGSRING	PRESSURE PACKING RING		4,00 KG
6	L	30001423	1,000 ST	DICHTUNGSKLEMMRING	SEAL CLAMPING RING	742-02-004-07/D	10,00 KG
7	L	30001429	1,000 ST	FLANSCHRING	FLANGE RING		370,00 KG
8	L	30001475	2,000 ST	SICHERUNGSRING	CIRCLIP	742-02-004-10/-	4,00 KG
9	L	25631562	1,000 ST	BOLZEN	BOLT	809-08-001-08/C	0,70 KG
10	L	25000940	18,000 ST	STEBBOLZEN	STUD BOLT	118-00-076-05/A	1,71 KG
11	L	25631561	1,000 ST	AUFNAHMEFLANSCH	RECEPTION FLANGE	809-08-001-07/B	0,67 KG
12	L	30001466	1,000 ST	FLANSCHPLATTE	FLANGE PLATE	742-02-004-09/F	260,00 KG
13	L	30099586	1,000 ST	ADAPTERFLANSCH	ADAPTER FLANGE	809-08-001-10/A	4,50 KG
14	L	25000059	18,000 ST	SONDERMUTTER	SPECIAL NUT	118-00-050-00/A	0,30 KG
15	L	30018753	1,000 ST	GEHÄUSEDECKEL	HOUSING COVER	809-08-001-09/-	0,10 KG
16	L	25000018	18,000 ST	SONDERSCHEIBE	SPECIAL WASHER	118-00-051-00/-	0,04 KG
17	L	30171269	1,000 ST	FLACHDICHTUNG	GASKET	809-05-313-02/-	0,05 KG
100	L	23100113	1,000 ST	HYDRAULIKMOTOR	HYDRAULIC MOTOR		310,00 KG
101	L	24300007	1,000 ST	KUGELDREHVERBINDUNG	BALL SLEWING BEARING		169,00 KG
102	L	28300049	1,000 ST	WALKERSELE	WALKERSELE		0,42 KG
103	L	28300038	2,000 ST	BAGGERDICHTUNG	EXCAVATOR SEAL		0,50 KG
105	L	28201229	4,000 ST	RUNDSCHNUR ENDLOS	ROUND CORD ENDLESS		0,01 KG
106	L	28200365	1,000 ST	RUNDSCHNUR ENDLOS	ROUND CORD ENDLESS		0,02 KG
107	L	28200491	1,000 ST	RUNDSCHNUR ENDLOS	ROUND CORD ENDLESS		0,04 KG
108	L	28200281	2,000 ST	RUNDSCHNUR ENDLOS	ROUND CORD ENDLESS		0,05 KG

\* Z = Infoteil  
\* Z = reference part

# Baukastenstückliste modular BOM

Projekt  
Material 30020054  
Bezeichnung 1 SCHNECKENANTRIEB  
description 1 SCREW CONVEYOR DRIVE

Pos.	Typ type	Material	Menge qty	Bezeichnung 1 / Bezeichnung 2	description 1 / description 2	Zchnng.Nr/ver/Bpf draw.No/ver	Gewicht weight
109	L	26600104	1,000 ST	NÄHERUNGSSCHALTER	PROXIMITY SWITCH		0,10 KG
110	L	28000209	1,000 ST	O-RING	O-RING		2,00 G
111	L	27201365	1,000 ST	ADAPTERPLATTE HYDRAULIK	ADAPTER PLATE HYDRAULIC		35,00 KG
200	L	24000743	16,000 ST	ZYLINDERSCHRAUBE M10X16-8.8-DIN912	HEX.SOCKET HEAD CAP SCREW M10X16-8.8-DIN912		0,02 KG
201	L	24000619	16,000 ST	ZYLINDERSCHRAUBE M10X30-8.8-DIN912	HEX.SOCKET HEAD CAP SCREW M10X30-8.8-DIN912		0,03 KG
202	L	24000968	16,000 ST	ZYLINDERSCHRAUBE M10X35-8.8-DIN912	HEX.SOCKET HEAD CAP SCREW M10X35-8.8-DIN912		0,03 KG
203	L	24003036	3,000 ST	ZYLINDERSCHRAUBE M24X340-10.9-DIN912	HEX.SOCKET HEAD CAP SCREW M24X340-10.9-DIN912		1,28 KG
204	L	24001414	8,000 ST	ZYLINDERSCHRAUBE M5X12-8.8-DIN912	HEX.SOCKET HEAD CAP SCREW M5X12-8.8-DIN912		3,00 G
205	L	24000538	20,000 ST	SECHSKANTSCHRAUBE M.SCHAFT M24X150-10.9-DIN931	HEX.HEAD BOLT M24X150-10.9-DIN931		0,63 KG
206	L	24000293	14,000 ST	SECHSKANTSCHRAUBE M16X60-8.8-DIN933	HEX.HEAD SCREW M16X60-8.8-DIN933		0,12 KG
207	L	24000452	17,000 ST	SECHSKANTSCHRAUBE M20X60-10.9-DIN933	HEX.HEAD SCREW M20X60-10.9-DIN933		0,20 KG
208	L	24000189	20,000 ST	SCHEIBE B25-140HV-DIN125	WASHER B25-140HV-DIN125		32,30 G
209	L	24900129	14,000 ST	FEDERRING	SPRING LOCK WASHER		8,91 G