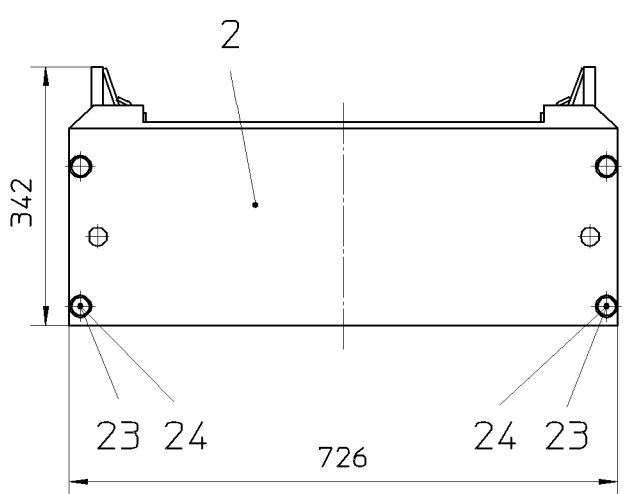
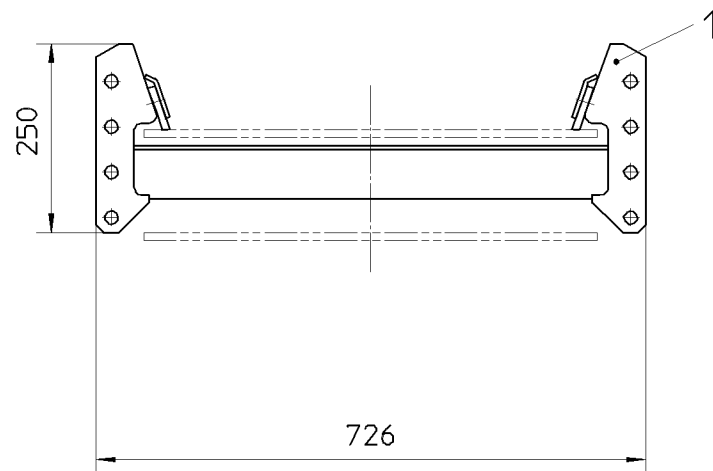


Ansicht X

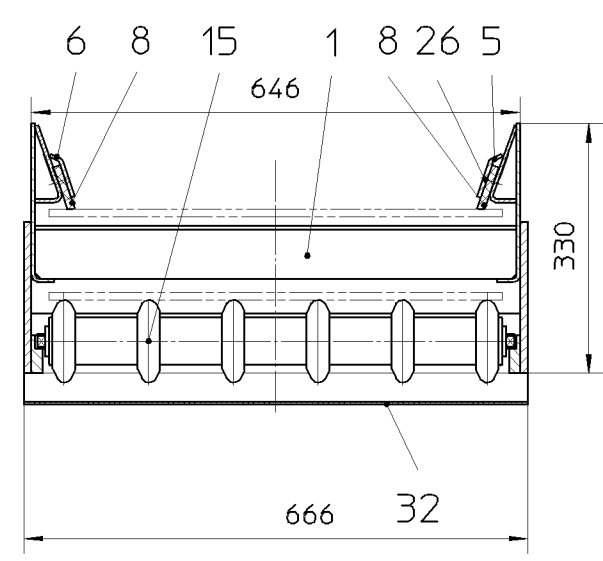
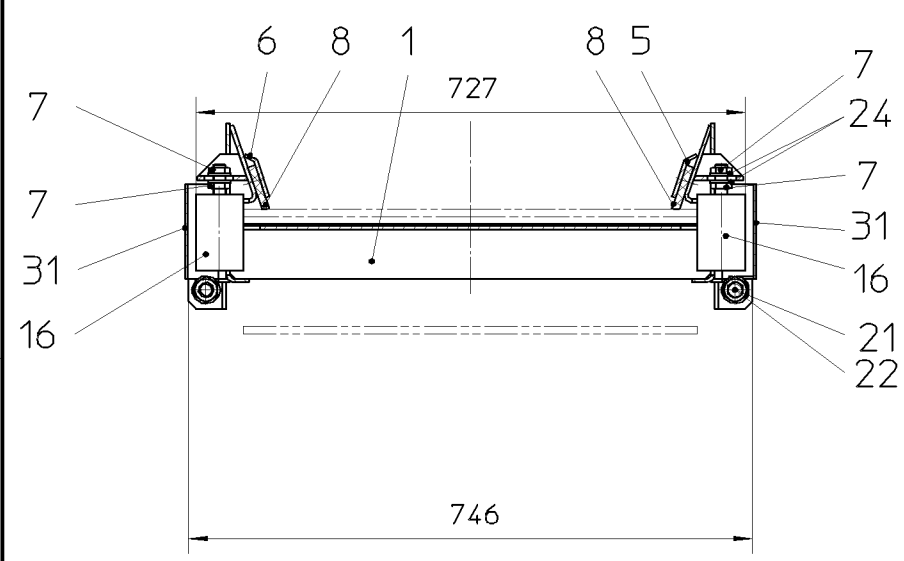
Ansicht Y



Schnitt A-A



Schnitt B-B



D		War Hand 462-00-101-00/C;Pos.30 entfallen,war25608375;Pos.7war24000049;			27.11.2002	GC	29.11.2002	Ka	
Index	Änderung				Datum	Bearb.	Datum	Gepr.	
Diese Unterlage (Zeichnung) ist unser Eigentum. Jede Vervielfältigung, Verwertung oder Mitteilung an dritte Personen ist strafbar und wird gerichtlich verfolgt (Urhebergesetz, gegen unlauteren Wettbewerb, BGB). Alle Rechte aus §7 PG vorbehalten.									
HERRENKNECHT AG Schlehenweg 2 D-77963 Schwanau Tel: 07824/302-0 Fax: 07824/3403 www.herrenknecht.de		HERRENKNECHT  Tunnelvortriebstechnik		Zeichnung Zusammenstellung	Projekt MH-STANDARD	Maschinentyp			
Benennung UMLENKSTATION MHSM GB600 L=4430				Oberflächen- angabe nach DIN ISO 1302		Zeichnungsnummer 462-00-101-00		Blatt Nr. 1/2	Index D
Bearbeitet	26.11.2002	Cziolk	Freimaßtoleranzen	Projektion	Maßstab 1:10	Artikelnummer 25100661	Werkstoff	Gewicht/kg 415	Format A3
Geprüft	29.11.2002	Kaiser							

Baukastenstückliste modular BOM



Projekt
Material 25100661
Bezeichnung 1 UMLENKSTATION

Zchnng.Nr/ver 462-00-101-00 / D
Gewicht 415 KG
Werk 1000

project
material 25100661
description 1 DEFLECTION STATION

draw.No/ver 462-00-101-00 / D
weight 415 KG
plant

Pos.	Typ type	Material	Menge qty	Bezeichnung 1 / Bezeichnung 2	description 1 / description 2	Zchnng.Nr/ver/Bpf draw.No/ver	Gewicht weight
1	L	25100532	1,000 ST	UMLENKKASTEN	DEFLECTION BOX	462-00-103-01/A	255,00 KG
2	L	25603521	1,000 ST	EINLAUFBLECH UMLENKASTEN	INLET SHEET DEFLECTION BOX	462-00-103-02/A	38,50 KG
3	L	25603524	1,000 ST	GEWINDELEISTE	THREADED STRIP	462-00-103-04/A	1,60 KG
4	L	25603527	1,000 ST	GUMMILEISTE	RUBBER STRIP	462-00-103-03/C	1,20 KG
5	L	25603529	1,000 ST	KLEMMLEISTE	CLAMPING STRIP	462-00-003-05/A	10,20 KG
6	L	25603528	1,000 ST	KLEMMLEISTE	CLAMPING STRIP	462-00-003-08/A	10,20 KG
7	L	24000598	4,000 ST	SECHSKANTMUTTER M16-05-ISO4035	HEX.NUT M16-05-ISO4035		22,00 G
8	L	25603531	2,000 ST	GUMMILEISTE	RUBBER STRIP	462-00-003-07/E	1,90 KG
9	L	25602614	2,000 ST	FÜHRUNGSLEISTE	GUIDE STRIP	454-00-003-09/-	1,10 KG
10	L	25600570	1,000 ST	PFLUGABSTREIFER	PLOUGH SCRAPER	462-00-107-00/A	11,40 KG
11	L	25100663	1,000 ST	UMLENKROLLE	DEFLEXION PULLEY	462-00-105-00/A	47,90 KG
12	L	25602615	2,000 ST	SCHMIERSCHRAUBE	LUBRICATION SCREW	454-00-003-10/-	0,11 KG
13	L	29900047	7,000 ST	FÖRDERBANDROLLE	CONVEYOR ROLLER		3,96 KG
14	L	29900091	1,000 ST	FÖRDERBANDROLLE	CONVEYOR ROLLER		4,16 KG
15	L	29900095	1,000 ST	FÖRDERBANDROLLE	CONVEYOR ROLLER		6,50 KG
16	L	29900076	2,000 ST	FÜHRUNGSROLLE	GUIDE ROLLER		1,10 KG
17	L	27400034	2,000 ST	EINSCHRAUBVERSCHRAUBUNG	MALE STUD CONNECTOR		0,04 KG
18	L	27301203	2,000 ST	HYDRAULIKSCHLAUCH	HYDRAULIC HOSE		0,60 KG
19	L	27400267	2,000 ST	ROHRSCHELLE KUNSTSTOFF	PIPE CLAMP PLASTIC		0,32 KG
20	L	24900031	2,000 ST	SCHMIERNIPPEL	LUBRICATING NIPPLE		6,00 G
21	L	24000111	4,000 ST	SECHSKANTMUTTER M20-8-DIN934	HEX.NUT M20-8-DIN934		64,40 G
22	L	24000186	4,000 ST	SCHEIBE A21-140HV-DIN125	WASHER A21-140HV-DIN125		17,20 G
23	L	24000766	4,000 ST	SECHSKANTSCHRAUBE M.SCHAFT M16X65-8.8-DIN931	HEX.HEAD BOLT M16X65-8.8-DIN931		0,13 KG

* Z = Infoteil
* Z = reference part

Baukastenstückliste modular BOM

Projekt
Material 25100661
Bezeichnung 1 UMLENKSTATION
description 1 DEFLECTION STATION

Pos.	Typ type	Material	Menge qty	Bezeichnung 1 / Bezeichnung 2	description 1 / description 2	Zchnng.Nr/ver/Bpf draw.No/ver	Gewicht weight
24	L	24000182	12,000 ST	SCHEIBE A17-140HV-DIN125	WASHER A17-140HV-DIN125		11,30 G
25	L	24000049	4,000 ST	SECHSKANTMUTTER M16-8-DIN934	HEX.NUT M16-8-DIN934		33,30 G
26	L	24000712	30,000 ST	SENKSCHRAUBE M10X35-8.8-DIN7991	COUNTERSUNK HEAD SCREW M10X35-8.8-DIN7991		0,02 KG
27	L	24000781	3,000 ST	SENKSCHRAUBE M10X30-8.8-DIN7991	COUNTERSUNK HEAD SCREW M10X30-8.8-DIN7991		0,02 KG
28	L	24000790	12,000 ST	SECHSKANTSCHRAUBE M6X12-8.8-DIN933	HEX.HEAD SCREW M6X12-8.8-DIN933		0,00 KG
29	L	24000170	12,000 ST	SCHEIBE A6,4-140HV-DIN125	WASHER A6,4-140HV-DIN125		1,02 G
31	L	25608255	2,000 ST	SCHUTZABDECKUNG	PROTECTION COVERING	460-00-012-03/B	0,80 KG
32	L	25608266	1,000 ST	SCHUTZABDECKUNG	PROTECTION COVERING	462-00-112-03/A	3,30 KG
33	L	25608267	1,000 ST	SCHUTZABDECKUNG	PROTECTION COVERING	462-00-112-04/A	2,00 KG