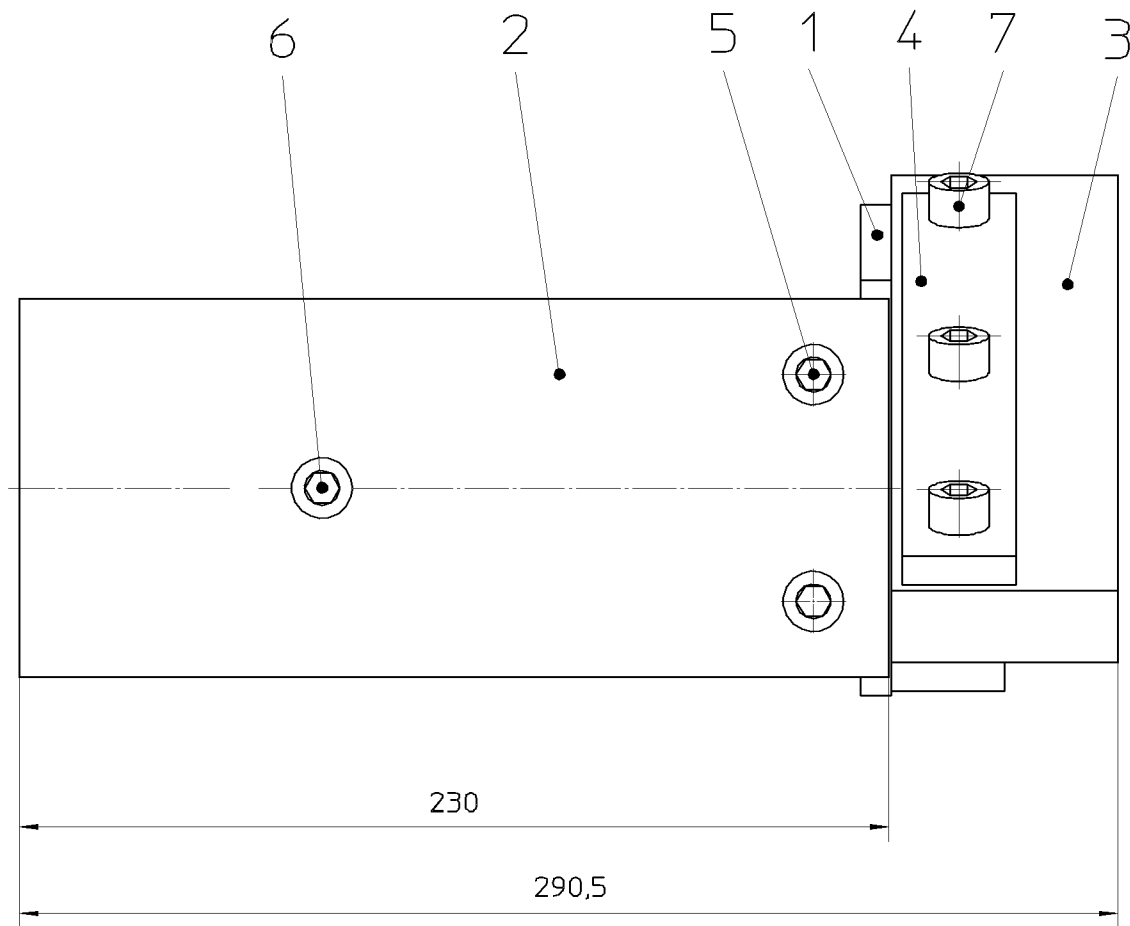


Ansicht X



Wenn nicht anderweitig angegeben, sind metrische Schiffschrauben entsprechend den HERRENKNECHT-Anweisungen nach folgender Tabelle anzuziehen

### Schrauben-Anzugsmomente in Nm

nach A-MBQ002, A-GW002, A-FS003 und A-MT005

Reibungskoeffizient  $\mu_{ges.} = 0,12$

	5.6	8.8	10.9	12.9
M10	21	44	64	75

A		War Hand 462-00-107-00			09.09.2002	GC	15.10.2002	Ka
Index	Änderung				Datum	Bearb.	Datum	Gepr.
Diese Unterlage (Zeichnung) ist unser Eigentum. Jede Vervielfältigung, Verwertung oder Mitteilung an dritte Personen ist strafbar und wird gerichtlich verfolgt (Urhebergesetz, gegen unlauteren Wettbewerb, BGB). Alle Rechte aus §7 PG vorbehalten.								
HERRENKNECHT AG Schlehenweg 2 D-77963 Schwanau Tel: 07824/302-0 Fax: 07824/3403 www.herrenknecht.de		HERRENKNECHT  Tunnelvortriebstechnik		Zeichnung Zusammenstellung		Projekt MH-STANDARD		Maschinentyp
Benennung <b>PFLUGABSTREIFER</b> GURTBREITE 600				Oberflächen- angabe nach DIN ISO 1302		Zeichnungsnummer <b>462-00-107-00</b>		Blatt Nr. <b>1/2</b>
Bearbeitet 09.09.2002 Cziolk		Name Kaiser		Freimaßtoleranzen		Maßstab 1:2		Artikelnummer 25600570
Geprüft 15.10.2002 Kaiser						Werkstoff		Gewicht/kg 11.4
						Format A3		

# Baukastenstückliste modular BOM



Projekt  
Material 25600570  
Bezeichnung 1 PFLUGABSTREIFER  
  
Zchnng.Nr/ver 462-00-107-00 / A  
Gewicht 11,400 KG  
Werk 1000

project  
material 25600570  
description 1 PLOUGH SCRAPER  
  
draw.No/ver 462-00-107-00 / A  
weight 11,400 KG  
plant

Pos.	Typ type	Material	Menge qty	Bezeichnung 1 / Bezeichnung 2	description 1 / description 2	Zchnng.Nr/ver/Bpf draw.No/ver	Gewicht weight
1	L	25604067	1,000 ST	PFLUGABSTREIFER STAHLBAU	PLOUGH SCRAPER STEEL STRUCTURE	462-00-107-01/A	5,80 KG
2	L	25602659	2,000 ST	SEITENPLATTE	SIDE PLATE	454-00-007-02/A	1,40 KG
3	L	25604073	2,000 ST	ABSTREIFGUMMI	SCRAPING RUBBER	462-00-107-03/A	0,60 KG
4	L	25604070	2,000 ST	KLEMMLEISTE	CLAMPING STRIP	462-00-107-02/A	0,50 KG
5	L	24000075	4,000 ST	ZYLINDERSCHRAUBE M10X25-8.8-DIN912	HEX.SOCKET HEAD CAP SCREW M10X25-8.8-DIN912		0,03 KG
6	L	24000743	2,000 ST	ZYLINDERSCHRAUBE M10X16-8.8-DIN912	HEX.SOCKET HEAD CAP SCREW M10X16-8.8-DIN912		0,02 KG
7	L	24000742	6,000 ST	ZYLINDERSCHRAUBE M10X50-8.8-DIN912	HEX.SOCKET HEAD CAP SCREW M10X50-8.8-DIN912		0,04 KG
8	L	24900127	6,000 ST	FEDERRING	SPRING LOCK WASHER		2,00 G
9	L	24900391	4,000 ST	FEDERRING	SPRING LOCK WASHER		1,96 G
10	L	24000106	6,000 ST	SECHSKANTMUTTER M10-8-DIN934	HEX.NUT M10-8-DIN934		11,60 G

\* Z = Infoteil  
\* Z = reference part