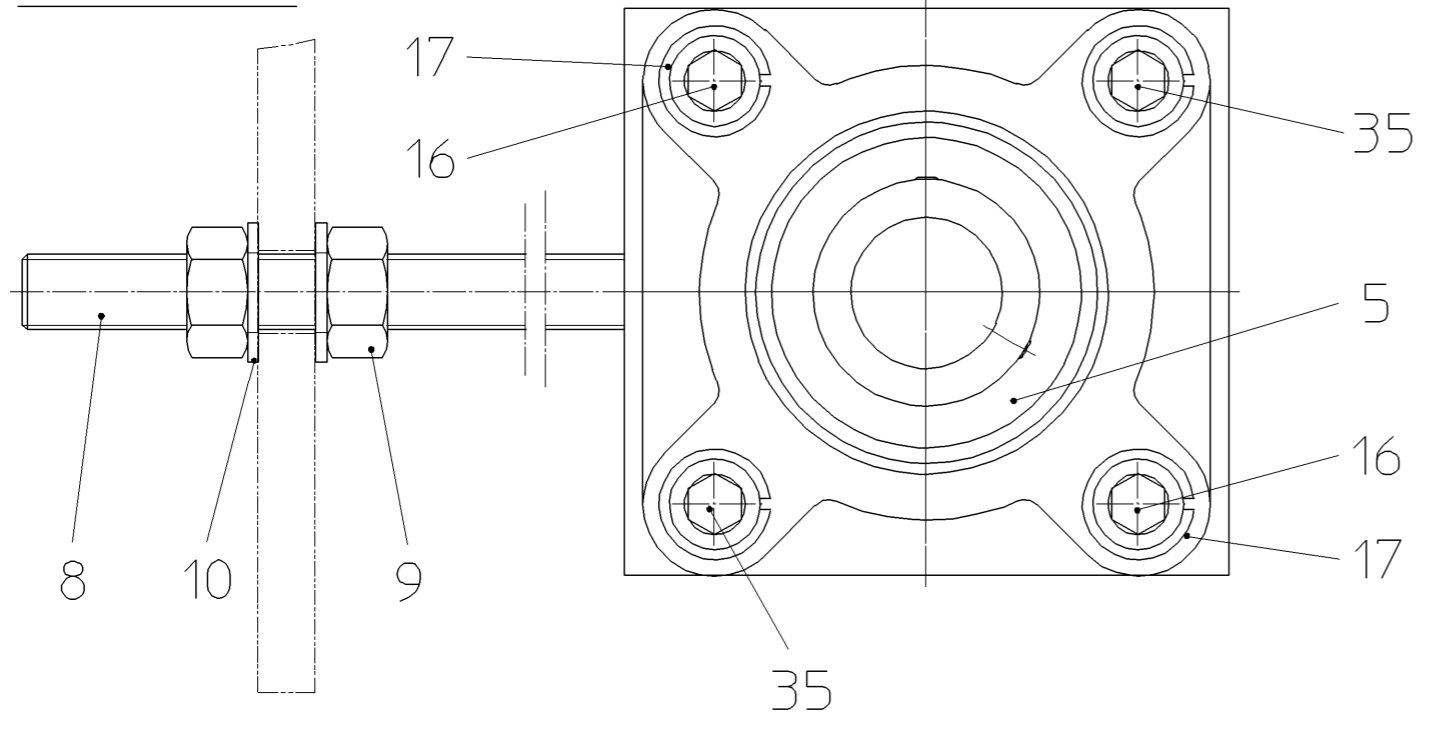


Wenn nicht anderweitig angegeben, sind metrische Schraubschrauben entsprechend den HERRENKNECHT-Anweisungen nach folgender Tabelle anzuziehen

**Schrauben-Anzugsmomente in Nm**  
nach A-MBQ002, A-GW002, A-FS003 und A-MT005  
Reibungskoeffizient  $\mu_{ges.} = 0,12$

	5.6	8.8	10.9	12.9
M6	4,3	9,9	14	16,5
M8	10,5	24	34	40
M12	35	75	110	130
M16	85	180	265	310
M20	165	360	520	600

Ansicht X



E	POs.7 ausgetauscht war 28100105, Pos.31 ausgetauscht war 25601432, Pos.36 neu;	08.07.2006	Ros	07.07.2006	ST
D	War Hand 462-00-106-00/C	29.10.2002	GC	08.11.2002	Ka
Index	Änderung	Datum	Bearb.	Datum	Gepr.
Diese Unterlage (Zeichnung) ist unser Eigentum. Jede Vervielfältigung, Verwertung oder Mitteilung an dritte Personen ist strafbar und wird gerichtlich verfolgt (Urhebergesetz, gegen unlauteren Wettbewerb, BGB). Alle Rechte aus §7 PG vorbehalten.					
HERRENKNECHT AG Schlehenweg 2 D-77963 Schwanau Tel.: 07824/302-0 Fax: 07824/3403 www.herrenknecht.de		HERRENKNECHT  Tunnelvortriebstechnik		Zeichnung Zusammenstellung	Projekt STANDARD-MH
Benennung <b>ANTRIEBSTROMMEL D162</b> GURTBREITE 600		Maschinentyp			
Bearbeitet	Datum	Name	Frelmafitoleranzen	Obertflächen- angabe nach DIN ISO 1302	Zeichnungsnummer
Geprüft	29.10.2002	Cziolak			462-00-106-00
	08.11.2002	Kaiser		Projektion	Blatt Nr.
				1:2	1/1
				Artikelnummer	Index
				25100664	E
				Werkstoff	Format
					A3
				Gewicht/kg	
				91	

# Baukastenstückliste modular BOM



Projekt  
Material 25100664  
Bezeichnung 1 ANTRIEBSTROMMEL  
  
Zchnng.Nr/ver 462-00-106-00 / E  
Gewicht 91 KG  
Werk 1000

project  
material 25100664  
description 1 DRIVE PULLEY  
  
draw.No/ver 462-00-106-00 / E  
weight 91 KG  
plant

Pos.	Typ type	Material	Menge qty	Bezeichnung 1 / Bezeichnung 2	description 1 / description 2	Zchnng.Nr/ver/Bpf draw.No/ver	Gewicht weight
1	L	23100034	1,000 ST	HYDRAULIKMOTOR	HYDRAULIC MOTOR		17,00 KG
2	L	28100104	2,000 ST	NILOS-RING	NILOS RING		0,05 KG
3	L	24200066	1,000 ST	RILLENKUGELLAGER	DEEP GROOVE BALL BEARING		1,35 KG
4	L	25606295	1,000 ST	KUPPLUNG DREHSTARR	COUPLING ROTABLE	460-00-006-11/C	3,00 KG
5	L	24200067	1,000 ST	FLANSCHLAGER	FLANGE BEARING		3,14 KG
6	L	24200068	2,000 ST	RILLENKUGELLAGER	DEEP GROOVE BALL BEARING		0,09 KG
7	L	28100748	2,000 ST	RADIALWELLENDICHTRING	ROTARY SHAFT LIP TYPE SEAL		0,03 KG
8	L	24000518	2,000 ST	GEWINDEBOLZEN M20X300-8.8-DIN976T1	THREADED PIN M20X300-8.8-DIN976T1		0,62 KG
9	L	24000111	4,000 ST	SECHSKANTMUTTER M20-8-DIN934	HEX.NUT M20-8-DIN934		64,40 G
10	L	24000186	4,000 ST	SCHEIBE A21-140HV-DIN125	WASHER A21-140HV-DIN125		17,20 G
11	L	24000237	4,000 ST	ZYLINDERSCHRAUBE M12X40-8.8-DIN912	HEX.SOCKET HEAD CAP SCREW M12X40-8.8-DIN912		0,05 KG
12	L	24000178	4,000 ST	SCHEIBE A13-140HV-DIN125	WASHER A13-140HV-DIN125		6,27 G
13	L	24900018	1,000 ST	SCHMIERNIPPEL	LUBRICATING NIPPLE		0,02 KG
14	L	24000051	8,000 ST	ZYLINDERSCHRAUBE M8X20-8.8-DIN912	HEX.SOCKET HEAD CAP SCREW M8X20-8.8-DIN912		0,01 KG
15	L	24000519	6,000 ST	ZYLINDERSCHRAUBE M6X16-8.8-DIN912	HEX.SOCKET HEAD CAP SCREW M6X16-8.8-DIN912		5,00 G
16	L	24000059	2,000 ST	ZYLINDERSCHRAUBE M16X30-8.8-DIN912	HEX.SOCKET HEAD CAP SCREW M16X30-8.8-DIN912		0,08 KG
17	L	24900130	4,000 ST	FEDERRING	SPRING LOCK WASHER		9,73 G
18	L	24900253	1,000 ST	SICHERUNGSRING	CIRCLIP		10,00 G
20	L	28000108	1,000 ST	O-RING	O-RING		4,00 G
21	L	25601431	1,000 ST	KUPPLUNGSHÜLSE	COUPLING SLEEVE	460-00-006-03/C	3,50 KG

\* Z = Infoteil  
\* Z = reference part

# Baukastenstückliste modular BOM

Projekt  
Material [25100664](#)  
Bezeichnung 1 ANTRIEBSTROMMEL  
description 1 DRIVE PULLEY

Pos.	Typ type	Material	Menge qty	Bezeichnung 1 / Bezeichnung 2	description 1 / description 2	Zchnng.Nr/ver/Bpf draw.No/ver	Gewicht weight
22	L	25601433	1,000 ST	LABYRINTHRING	LABYRINTH RING	460-00-006-06/A	1,30 KG
23	L	25601434	1,000 ST	LABYRINTHRING	LABYRINTH RING	460-00-006-05/A	0,90 KG
24	L	25601435	1,000 ST	ANTRIEBSFLANSCH	DRIVE FLANGE	460-00-006-02/B	8,90 KG
25	L	25601436	1,000 ST	ANSCHLAGBOLZEN	STOP BOLT	460-00-006-09/A	0,10 KG
26	L	25601437	1,000 ST	BUCHSE	BUSH	460-00-006-08/A	0,10 KG
27	L	25601438	1,000 ST	DISTANZBUCHSE	DISTANCE BUSH	460-00-006-10/A	1,15 KG
28	L	25601249	1,000 ST	FLANSCHPLATTE	FLANGE PLATE	460-00-006-04/A	4,50 KG
29	L	25604064	1,000 ST	TROMMEL	DRUM	462-00-106-01/A	40,80 KG
30	Z	27200405	1,000 ST	DICHTRING	SEAL RING		0,00 KG
31	L	30083698	1,000 ST	SPANNRING	TENSIONING RING	460-00-006-12/-	0,80 KG
32	L	24000863	8,000 ST	ZYLINDERSCHRAUBE M8X35-8.8-DIN912	HEX.SOCKET HEAD CAP SCREW M8X35-8.8-DIN912		0,02 KG
33	L	24000174	8,000 ST	SCHEIBE A8,4-140HV-DIN125	WASHER A8,4-140HV-DIN125		1,83 G
34	L	24000103	8,000 ST	SECHSKANTMUTTER M8-8-DIN934	HEX.NUT M8-8-DIN934		5,20 G
35	L	24000218	2,000 ST	ZYLINDERSCHRAUBE M16X40-8.8-DIN912	HEX.SOCKET HEAD CAP SCREW M16X40-8.8-DIN912		0,09 KG
36	L	30083696	1,000 ST	DISTANZRING	SPACER RING	460-00-006-13/-	0,12 KG