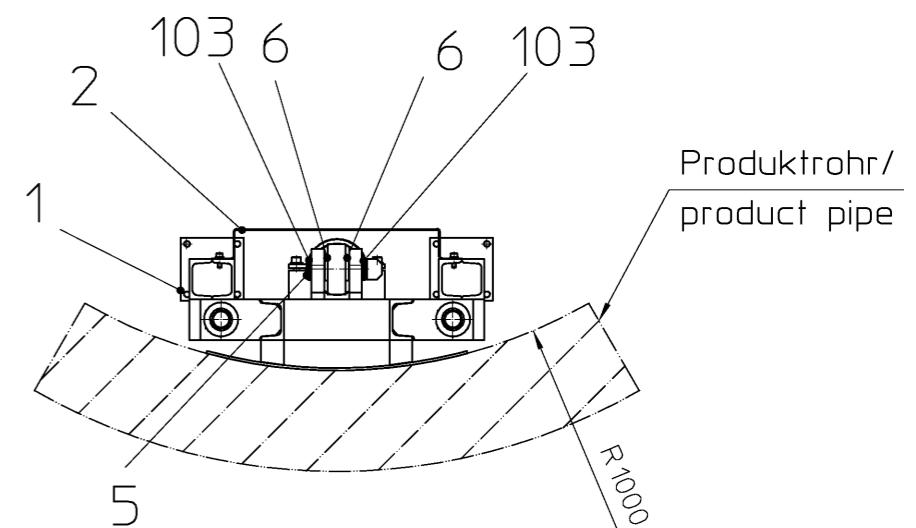
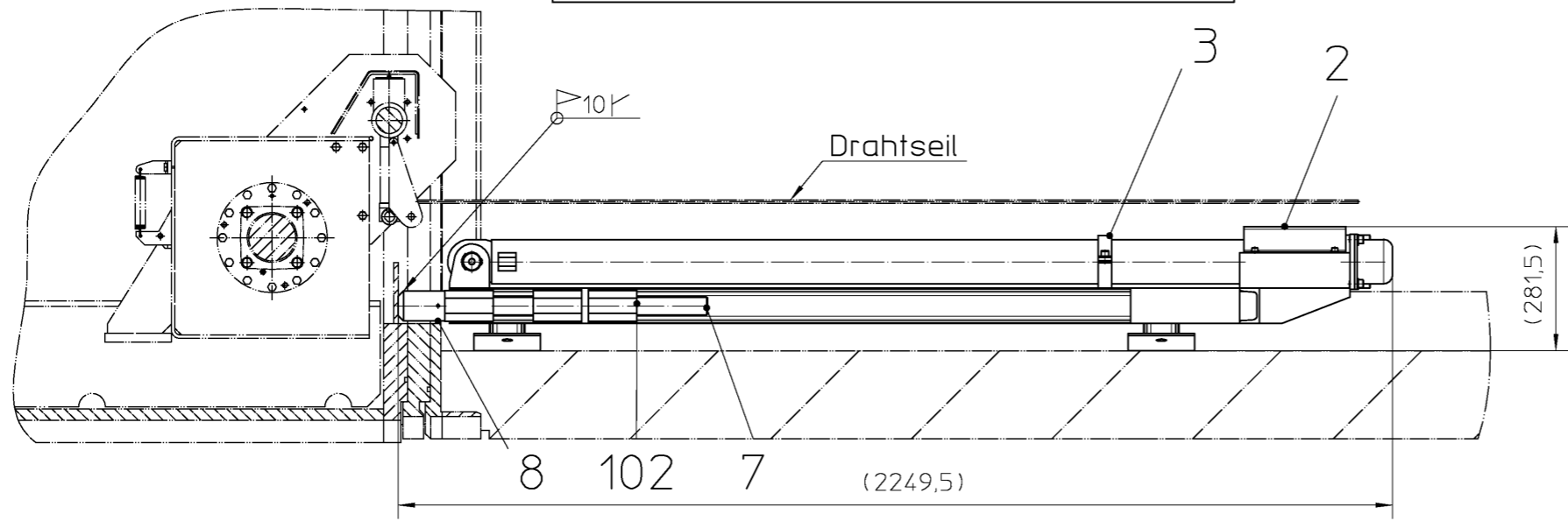
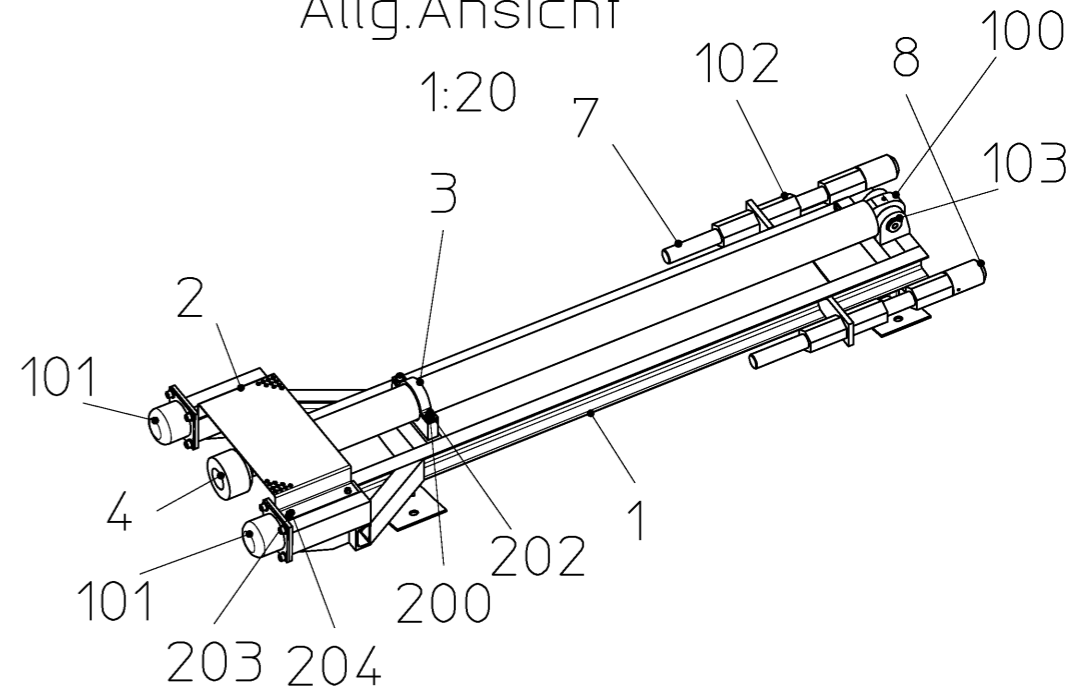
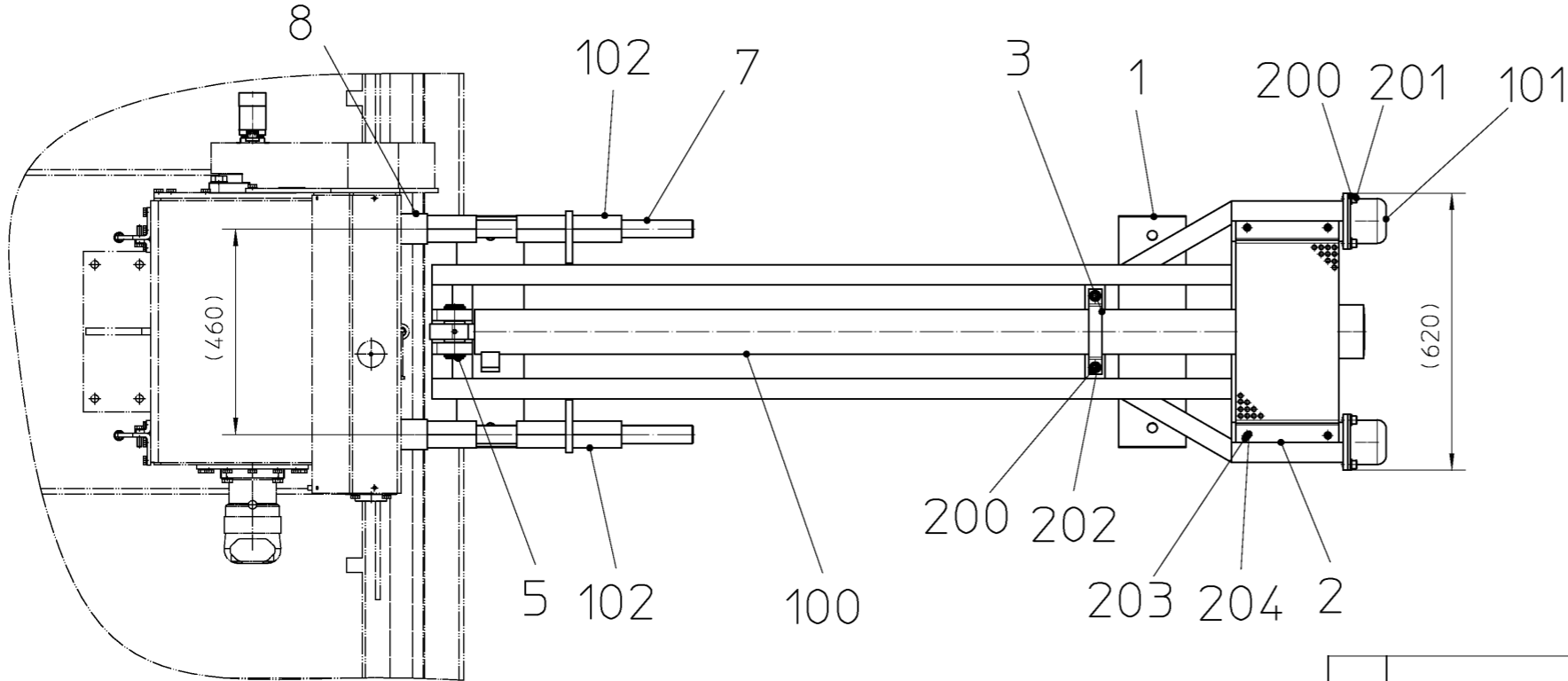


2. anschließend Pos.8 mit Maschinenrohr 2  
verschweißen/  
weld pos.8 to machine pipe 2

1. Verschiebeeinheit in Produktrohr platzieren/  
put move device into product pipe



Allg.Ansicht



**Baustellennaht**  
jobsite welding seam  
soudure sur chantier

The reproduction, distribution and utilization of this document as well as the communication of its contents to others without express authorization is prohibited. Offenders will be held liable for the payment of damages. All rights reserved in the event of the grant of a patent, utility model or design. ISO 16016			
name <b>MOVE DEVICE</b> SKIP - STROKE=1700		drawing type <b>assembly</b>	scale <b>1:15</b>
drawing number <b>3651-01-010-00</b>		part number <b>30231922</b>	weight/kg <b>195</b>
sheet nr. <b>1/1</b>	index .	projection 	surface specifications according to ISO 1302:1992

A Montageanweisung hinzu		08.08.2012	ManD	09.08.2012	Loh
Index	Änderung	Datum	Bearb.	Datum	Gepr.
Weitergabe sowie Vervielfältigung dieses Dokuments, Verwertung und Mitteilung seines Inhalts sind verboten, soweit nicht ausdrücklich gestattet. Zuwiderhandlungen verpflichten zu Schadenersatz. Alle Rechte für den Fall der Patent-, Gebrauchsmuster- oder Geschmacksmuster-Eintragung vorbehalten. ISO 16016					
HERRENKNECHT AG Schlehenweg 2 D-77963 Schwanau Tel.: 07824/302-0 Fax: 07824/3403 www.herrenknecht.de		HERRENKNECHT  Tunnelvortriebstechnik		Maschinentyp EPB2000T-02	
Zeichnung Zusammenstellung		Projekt M-1694M		Benennung <b>VERSCHIEBEEINHEIT</b> FÖRDERKÜBEL-HUB=1700	
Datum 25.05.2012		Name Mannherz Daniel		Blatt Nr. 1/1	
Geprüft 29.05.2012		Steiner Thomas		Index A	
Oberflächen- angabe nach ISO 1302:1992		Zeichnungsnummer <b>3651-01-010-00</b>		Gewicht/kg 195	
Projektion 		Maßstab 1:15		Format A3	
Artikelnummer 30231922		Werkstoff		Index A	

Erstellt mit: CoCreate Annotation Release 16.000

# Baukastenstückliste modular BOM



Projekt  
Material 30231922  
Bezeichnung 1 VERSCHIEBEEINHEIT  
  
Zchnng.Nr/ver 3651-01-010-00 / A  
Gewicht 195 KG  
Werk 1000

project  
material 30231922  
description 1 DISPLACEMENT UNIT  
  
draw.No/ver 3651-01-010-00 / A  
weight 195 KG  
plant

Pos.	Typ type	Material	Menge qty	Bezeichnung 1 / Bezeichnung 2	description 1 / description 2	Zchnng.Nr/ver/Bpf draw.No/ver	Gewicht weight
1	L	30231828	1,000 ST	GRUNDRAHMEN	BASE FRAME		82,00 KG
2	L	30231878	1,000 ST	BLECH	SHEET		2,50 KG
3	L	30231871	1,000 ST	HALTEBÜGEL	RETAINING BRACKET		0,50 KG
4	L	30033221	1,000 ST	PRESSSTEMPEL	THRUST RAM	1268-01-005-03/-	0,92 KG
5	L	25600296	1,000 ST	BOLZEN	BOLT		1,13 KG
6	L	25603248	2,000 ST	DISTANZRING	SPACER RING	118-00-060-07/B	0,02 KG
7	L	30231930	2,000 ST	STANGE	ROD		7,00 KG
8	L	30178608	2,000 ST	GEWINDEMUFFE	THREADED COUPLING	663-01-002-04/-	0,20 KG
100	L	20001480	1,000 ST	HYDRAULIKZYLINDER	HYDRAULIC CYLINDER		87,00 KG
101	L	29350693	2,000 ST	GUMMIPUFFER	RUBBER BUFFER		1,82 KG
102	L	29502791	6,000 ST	SECHSKANTMUTTER	HEX.NUT		1,62 KG
103	L	24900056	2,000 ST	SICHERUNGSRING	CIRCLIP		10,00 G
200	L	24000211	10,000 ST	SCHEIBE GVZ A13-140HV-DIN125	WASHER ZP A13-140HV-DIN125		6,00 G
201	L	24007726	8,000 ST	ZYLINDERSCHRAUBE GVZ M12X20-8.8-DIN912	HEX.SOCKET HEAD CAP SCREW ZP M12X20-8.8-DIN912		0,03 KG
202	L	24002025	2,000 ST	ZYLINDERSCHRAUBE GVZ M12X30-8.8-DIN912	HEX.SOCKET HEAD CAP SCREW ZP M12X30-8.8-DIN912		0,04 KG
203	L	24000209	4,000 ST	SCHEIBE GVZ A8,4-140HV-DIN125	WASHER ZP A8,4-140HV-DIN125		1,83 G
204	L	24001911	4,000 ST	ZYLINDERSCHRAUBE GVZ M8X20-8.8-DIN912	HEX.SOCKET HEAD CAP SCREW ZP M8X20-8.8-DIN912		0,01 KG