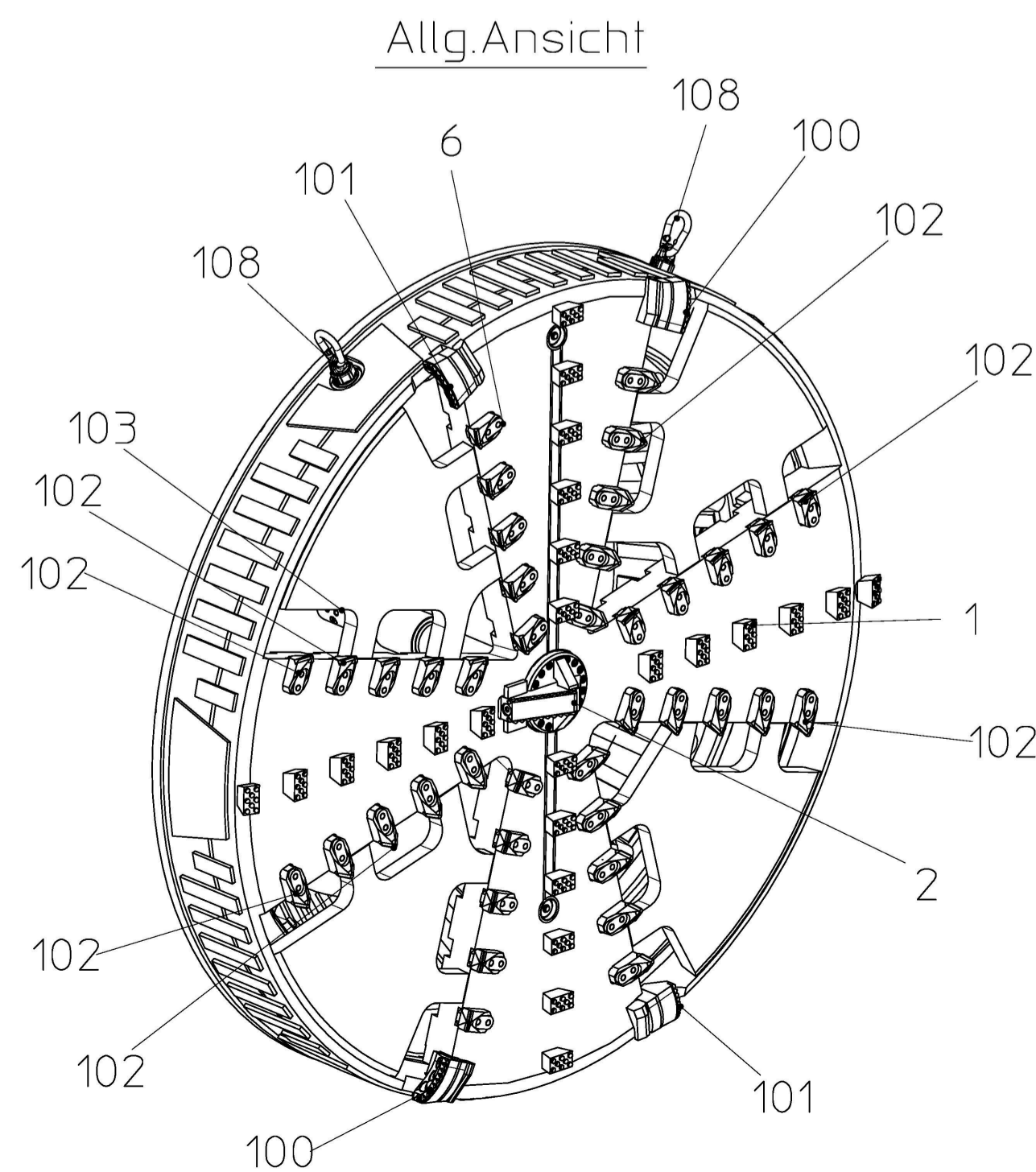
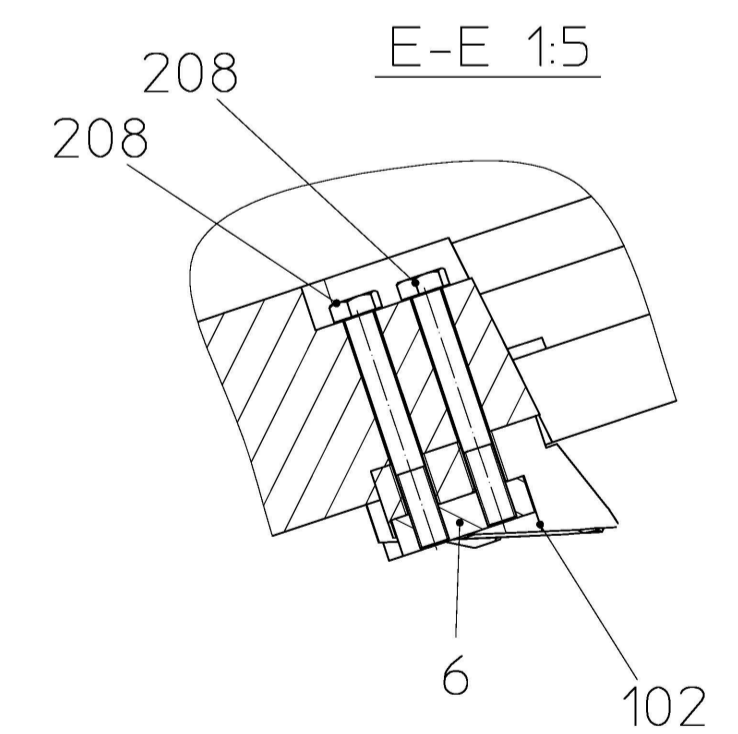
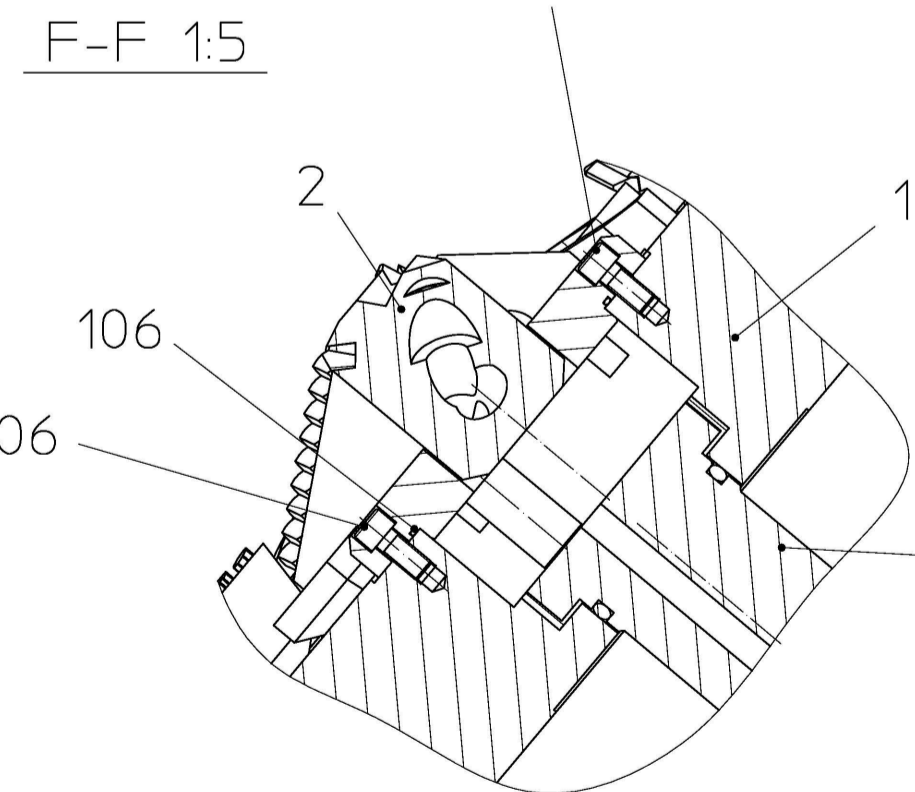
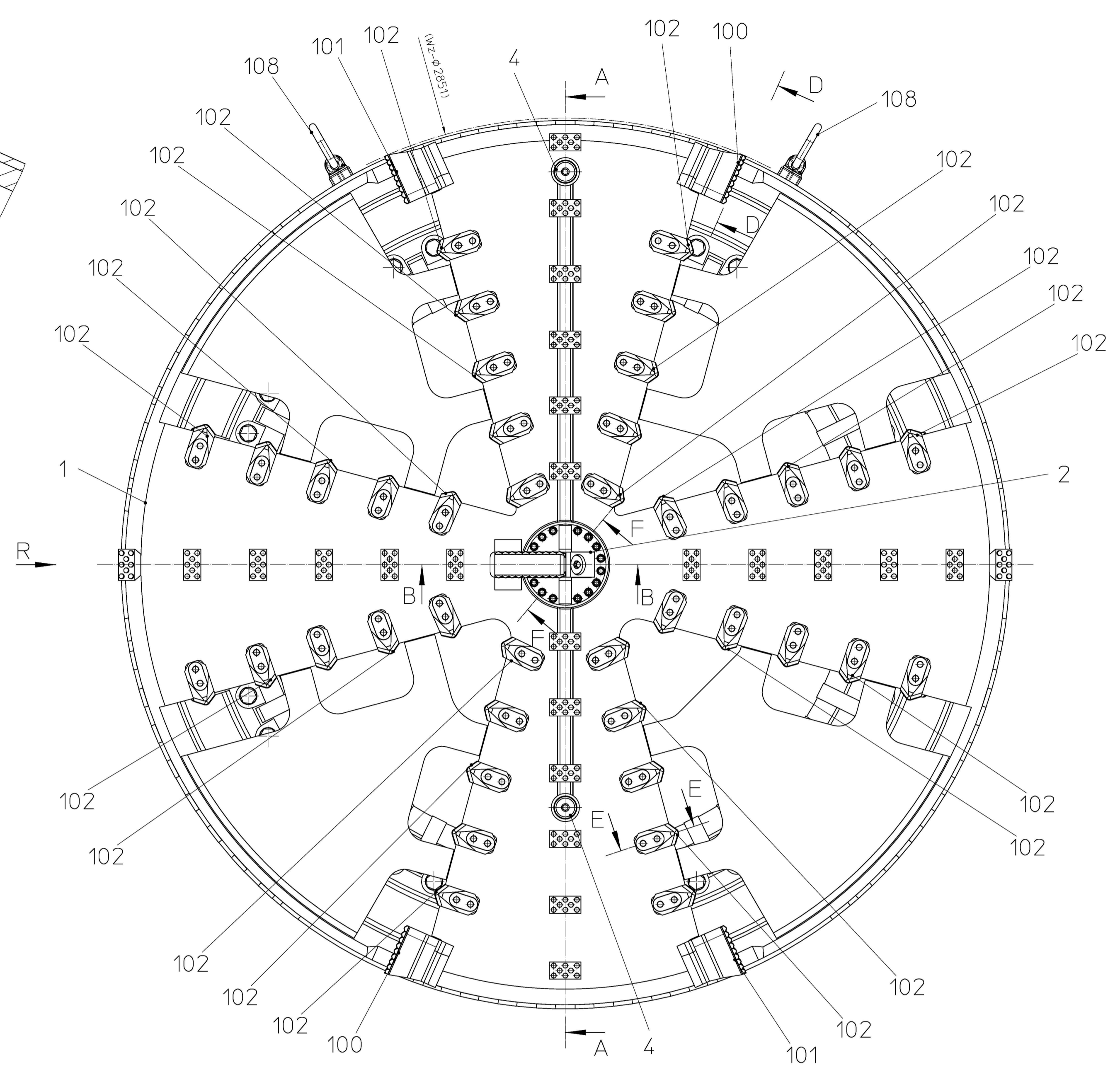
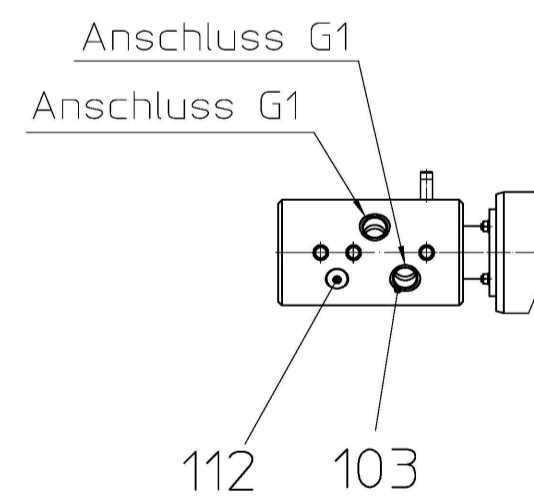


Ansicht R



Pos.	111	Schmiermittel	Art.Nr. 29700744

3mm Hartauftrag (HB600) an der Stirnfläche und am Umfang des Bohrkopfgrundkörpers, sowie Bohrkopfarme seitlich, kreuzförmig auftragen.
Kanten der Bohrkopfarme ohne Hardoxleisten flächig schützen. Vorstehende Kanten des Diskenhalters außen und Grundkörper Außenräume mit Anlaufschrägen versehen und flächig schützen. Drahtelektrode DIN 8555-MSG 6-GZ-60

Weld on 3mm hard-facing onto front surface and circumference of base body and lateral crosswise onto crusher arms. Protect edges of disc mount and base body of bucket and protect on full surface with welding electrode DIN 8555-MSG-6-GZ-60

Wenn nicht anderweitig angegeben, sind metrische Schiffschrauben entsprechend den HERRENKNECHT-Anweisungen nach folgender Tabelle anzuziehen

Schrauben-Anzugsmomente in Nm
nach AA-HKAG-2.5-026
Reibungskoeffizient μ ges. = 0,12

If not defined otherwise, metric screws have to be tightened in accordance with the prescriptions from HERRENKNECHT in the following table

Screw tightening torques in Nm
according to AA-HKAG-2.5-026
coefficient of friction μ tot. = 0,12

	5,6	8,8	10,9	12,9
M8	10,5	24	34	40
M10	21	44	64	75
M16	85	180	285	310
M20	165	360	520	600
M30	570	1250	1800	2100

B	Pos.Nr. berichtigt	08.06.2022	schlenza	08.06.2022	mannherz
A	Zeichnung aktualisiert	18.03.2022	schlenza	26.03.2022	mannherz
Revision		Change		Date	Drawn
The reproduction, distribution and utilization of this document as well as the communication of its contents to others without express authorization is prohibited. Offenders will be held liable for the payment of damages. All rights reserved in the event of the grant of a patent, utility model or design. ISO 18018					
Edges of undefined shape		ISO 13715:2000		Drawing type	
Geometrical product specification		(GPS) EN ISO 1101:2013		assembly	
Surface specifications according to		EN ISO 1302:1992		Project	
Name		HERRENKNECHT		Machine type	
www.herrknecht.com		Tunneling Systems		EPB2000T-01	
Date		Name		Sheet	
14.03.2022		Schlenz, André		1/1 B	
Released		17.03.2022		Mannherz, Daniel	
Drawing number		1187-08-001-00		Formal	
Scale		1:10		A1	
Material no.		40620609		Weight/kg	
Material				8990	

Baukastenstückliste modular BOM



Projekt
Material 40620609
Bezeichnung 1 BOHRKOPFWERKZEUG

Zchnng.Nr/ver 1187-08-001-00 / B
Gewicht 8.990 KG
Werk 1000

project
material 40620609
description 1 CUTTERHEAD TOOL

draw.No/ver 1187-08-001-00 / B
weight 8.990 KG
plant

Pos.	Typ type	Material	Menge qty	Bezeichnung 1 / Bezeichnung 2	description 1 / description 2	Zchnng.Nr/ver/Bpf draw.No/ver	Gewicht weight
1	L	40620613	1,000 ST	BOHRKOPFWERKZEUG ZUSAMMENBAU	CUTTERHEAD TOOL ASSEMBLY	1187-08-001-01/B	8.450,00 KG
2	L	30020031	1,000 ST	ZENTRUMSSCHNEIDER	CENTER CUTTER		31,10 KG
3	L	40023350	2,000 ST	ROHR	PIPE	1437-008-101-04/-	0,16 KG
4	L	30024466	3,000 ST	MEMBRAN	MEMBRANE	809-01-045-21/A	0,01 KG
5	L	40623466	1,000 ST	ZENTRALROHR	CENTRAL PIPE	1187-08-001-06/-	57,00 KG
6	L	30010595	40,000 ST	GEWINDEPLATTE	THREADED PLATE	809-91-150-02/A	0,60 KG
7	L	30114768	4,000 ST	VERSCHLUSSSCHRAUBE	PLUG SCREW		0,70 KG
8	L	30013282	1,000 ST	DISTANZHÜLSE	SPACER SLEEVE	809-05-403-11/-	0,02 KG
9	L	25653542	3,000 ST	SCHEIBE	WASHER	455-02-002-03/B	12,00 G
100	L	29604975	2,000 ST	RÄUMER BASIS	BUCKET BASIC		4,50 KG
101	L	29604976	2,000 ST	RÄUMER BASIS	BUCKET BASIC		4,50 KG
102	L	29604320	40,000 ST	SCHÄLMESSER BASIS	CUTTING KNIFE BASIC		6,16 KG
103	L	27900597	1,000 ST	DREHDURCHFÜHRUNG	ROTARY UNION	6415/-	32,00 KG
104	L	30020832	1,000 ST	DICHTUNGSLAUFRING	SEALING RACE		11,80 KG
105	L	28000074	1,000 ST	O-RING	O-RING		3,00 G
106	Z	28200173	1,000 ST	RUNDSCHNUR ENDLOS	ROUND CORD ENDLESS		0,01 KG
107	L	27403608	1,000 ST	VERSCHLUSSSCHRAUBE	PLUG SCREW		0,13 KG
108	L	29915242	2,000 ST	ANSCHLAGPUNKT WIRBELBOCK	LIFTING POINT SWIVEL BRACKET		3,59 KG
109	Z	28200260	1,000 ST	RUNDSCHNUR ENDLOS	ROUND CORD ENDLESS		0,00 KG
110	Z	28202638	1,000 ST	RUNDSCHNUR ENDLOS	ROUND CORD ENDLESS		0,04 KG
111	L	29700744	2,000 ST	SCHMIERMITTEL	LUBRICANT		0,38 KG
112	L	27403606	1,000 ST	VERSCHLUSSSCHRAUBE	PLUG SCREW		51,00 G
200	L	24003902	4,000 ST	STIFTSCHRAUBE M8X55-8.8-DIN939	STUD M8X55-8.8-DIN939		0,02 KG
201	L	24001911	6,000 ST	ZYLINDERSCHRAUBE GVZ M8X20-8.8-DIN912	HEX.SOCKET HEAD CAP SCREW ZP M8X20-8.8-DIN912		0,01 KG

* Z = Infoteil
* Z = reference part

Baukastenstückliste modular BOM

Projekt
Material 40620609
Bezeichnung 1 BOHRKOPFWERKZEUG
description 1 CUTTERHEAD TOOL

Pos.	Typ type	Material	Menge qty	Bezeichnung 1 / Bezeichnung 2	description 1 / description 2	Zchnng.Nr/ver/Bpf draw.No/ver	Gewicht weight
202	L	24001945	4,000 ST	SECHSKANTMUTTER GVZ M8-8-DIN934	HEX.NUT ZP M8-8-DIN934		5,20 G
203	L	24000209	4,000 ST	SCHEIBE GVZ A8,4-140HV-DIN125	WASHER ZP A8,4-140HV-DIN125		1,83 G
204	L	24001796	3,000 ST	SECHSKANTSCHRAUBE GVZ M10X20-8.8-DIN933	HEX.HEAD SCREW ZP M10X20-8.8-DIN933		0,02 KG
205	L	24007251	1,000 ST	ZYLINDERSCHRAUBE GVZ M10X40-8.8-DIN912	HEX.SOCKET HEAD CAP SCREW ZP M10X40-8.8-DIN912		0,03 KG
206	L	24000493	14,000 ST	ZYLINDERSCHRAUBE M16X35-10.9-DIN912	HEX.SOCKET HEAD CAP SCREW M16X35-10.9-DIN912		0,10 KG
207	L	24000435	12,000 ST	ZYLINDERSCHRAUBE M20X50-10.9-DIN912	HEX.SOCKET HEAD CAP SCREW M20X50-10.9-DIN912		0,16 KG
208	L	24000422	80,000 ST	SECHSKANTSCHRAUBE M.SCHAFT M20X160-10.9-DIN931	HEX.HEAD BOLT M20X160-10.9-DIN931		0,44 KG
209	L	24001682	48,000 ST	SECHSKANTSCHRAUBE M.SCHAFT M30X150-10.9-DIN931	HEX.HEAD BOLT M30X150-10.9-DIN931		1,00 KG
210	L	24000096	48,000 ST	SCHEIBE HV 31-C45-DIN6916 T=5	WASHER HT 31-C45-DIN6916 T=5		0,06 KG