

EMPLEO Y MANTENIMIENTO

# Serie NEF

ELECTRONICO

MOTORES INDUSTRIALES





**SERIE NEF Electrónico**

**EMPLEO Y  
MANTENIMIENTO**

N67 TE5A

Edición Junio 2017 - Versión 7



# INTRODUCCIÓN

Nos gustaría agradecerle por haber adquirido un producto FPT y felicitarlo por su elección.

La información provista a continuación está actualizada hasta la fecha de publicación del manual.

Antes de realizar cualquier operación que involucre el motor o los respectivos accesorios, lea atentamente lo que consta en este documento. El cumplimiento de las instrucciones aquí suministradas, es la mejor forma de asegurar el funcionamiento del motor a largo plazo y sin problemas.

Los contenidos de este manual se refieren a la configuración estándar del motor y las ilustraciones se presentan a título meramente ilustrativo. Algunas instrucciones son provistas indicando la secuencia de operaciones que serán realizadas, para permitir que el motor y/o respectivos accesorios funcionen de determinada manera.

En algunos casos, dependerán de la configuración de los controles y de la configuración de la máquina en que el motor está instalado. Para cualquier información que difiera de los contenidos de este manual, consultar las instrucciones provistas por el fabricante de la máquina o un manual específico.

El fabricante se reserva el derecho de introducir cambios a cualquier momento, sin previo aviso, por razones técnicas o comerciales, o actualizar los motores para cumplir con los requisitos legales vigentes.

Recuerde que la Red de Asistencia Técnica de FPT coloca a su disposición su experiencia y competencia profesional, independiente del lugar donde se encuentre.

# CONTENIDO DE ESTE MATERIAL

<b>INFORMACION GENERAL.....</b>	<b>6</b>
Garantía .....	6
Piezas de repuesto .....	6
Responsabilidad.....	6
Seguridad .....	6
Combustible - atencion .....	7
Biodiesel.....	7
Datos técnicos del motor B-N67 TE2A/TE2/TE5A.....	8
<b>SÍMBOLOS.....</b>	<b>10</b>
<b>EMPLEO EN APLICACIONES INDUSTRIALES .....</b>	<b>11</b>
Controles preliminares.....	11
Arrancar y parar el motor .....	11
Pre calentamiento del motor (opcional).....	11
Empleo adecuado del motor .....	12
Avisos especiales .....	12
Ablande.....	14
<b>UTILIZACION EN APLICACION PARA CONJUNTO GENERADOR.....</b>	<b>15</b>
Controles preliminares.....	15
Arrancar y parar el motor .....	15
Pre calentamiento del motor (opcional).....	15
Unidad electrica de interconexion.....	16
Empleo adecuado del motor .....	17
Avisos especiales .....	18
Ablande.....	20

<b>VERIFICACIONES Y MANTENIMIENTO .....</b>	<b>21</b>
Personal de mantenimiento .....	21
Prevencion de accidentes.....	21
Abastecimiento.....	22
Frecuencia.....	24
Requisitos.....	25
Como proceder.....	26
Limpiar la manguera del respiradero del cárter.....	34
Cambiar el líquido refrigerante .....	35
Mover el motor.....	35
Eliminacion de contaminantes.....	36

## CUIDADOS CON EL MOTOR EN PERIODOS

<b>DE INACTIVIDAD.....</b>	<b>36</b>
Almacenamiento y mantenimiento de motores nuevos.....	36
Preparar el motor para un largo periodo de inactividad.....	37
Para reiniciar el motor tras un largo periodo de inactividad.....	38

<b>AVERIAS DEL MOTOR.....</b>	<b>39</b>
Comportamiento en el caso de averia .....	39
Decodificacion de los codigos de falla.....	40

<b>COMPORTAMIENTO EN EL CASO DE EMERGENCIA...42</b>	
Requisitos de utilizacion de los paneles de instrumentos....	45

# INFORMACION GENERAL

## GARANTIA

Para asegurar que el motor proporcione el mejor desempeño posible y para disfrutar de la garantía de FPT, se debe seguir las instrucciones que constan en este manual. De lo contrario, la garantía podrá ser anulada.

## PIEZAS DE REPUESTO

Utilizar siempre piezas de repuesto originales FPT. Esto es esencial para mantener el motor en el estado de funcionamiento original. El empleo de piezas de repuesto no originales durante el plazo de garantía anulará la misma, y significa que FPT no será de forma alguna considerada responsable.

## RESPONSABILIDAD

El fabricante será considerado responsable si se realizan integralmente las operaciones de control y mantenimiento indicadas y descritas en este manual. Cualquier operación de mantenimiento necesaria debe ser realizada por técnicos calificados de los talleres autorizados de la red FPT, utilizando los instrumentos, equipos provistos para esa finalidad y piezas originales FPT.

## SEGURIDAD

Se recomienda atención al utilizar el motor, con el fin de evitar lesiones personales o daños materiales como resultado de un comportamiento incorrecto o inadecuado.

- Los motores solamente deben ser utilizados para los fines indicados por el fabricante.
- Cualquier cambio, modificación y empleo de piezas de repuesto no originales podrá comprometer el funcionamiento correcto y seguro del motor; nunca, en ninguna circunstancia, altere el cableado y las unidades que equipan el motor, ni se las debe conectar a otras fuentes de alimentación.
- Preste especial atención a las piezas móviles del motor, a la elevada temperatura de los componentes y a los circuitos que contienen fluidos bajo presión, y los equipos eléctricos con corriente y tensión eléctrica.
- Los gases de escape producidos por el motor son perjudiciales para la salud . Nunca funcione o pruebe los motores en ambientes cerrados o sin ventilación.
- El motor debe ser manipulado con fuerza de elevación suficiente, utilizando los respectivos ojales existentes en el bloque.
- El motor no debe ser puesto en marcha y funcionar hasta que la máquina en que está instalado haya cumplido todos los requisitos de seguridad necesarios, o hasta que la máquina cumpla las normas y legislación local.
- Las operaciones necesarias para asegurar el mejor uso y conservación del motor solo deben ser realizadas por personal con experiencia comprobada, equipado con herramientas consideradas adecuadas por FPT y piezas originales FPT.

Para fines de seguridad, se presentan más recomendaciones en el capítulo VERIFICACIONES Y MANTENIMIENTO.

## COMBUSTIBLE - ATENCION

Los motores FPT han sido desarrollados para respetar los severos límites nacionales e internacionales de emisión de gases contaminantes, siendo que para ello es necesario utilizar combustible de reconocida calidad durante toda su vida útil. Para asegurar el cumplimiento de la legislación ambiental vigente en cada país y el buen desempeño del motor, es fundamental utilizar combustible diésel derivado de petróleo según las siguientes normas internacionales:

- ASTM D975
- EN590

Entretanto, cuando el diésel comercializado no atiende las especificaciones mínimas de calidad, presentando un tenor de azufre más elevado y otras características que no contribuyen para una buena combustión, podrán surgir problemas tales como:

- Deterioro prematuro del aceite del motor.
- Desgaste acelerado de los aros de pistón.
- Deterioro prematuro del sistema de escape.
- Sensible aumento de la emisión de hollín.
- Carbonización acentuada en las cámaras de combustión y en los inyectores, con variación en el consumo de combustible y el rendimiento del motor.
- Dificultad para arranque en frío con emisión de humo blanco;
- Menor durabilidad del producto.
- Deterioro prematuro del sistema de inyección de combustible.

FPT no recomienda el uso de cualquier combustible alternativo que no haya sido aprobado por los Organismos Técnicos de los países donde los motores serán utilizados.

Cualquier combustible fuera de lo especificado anula la garantía FPT.

## BIODIESEL


¡Atención! Su motor FPT está preparado para funcionar con diésel con un porcentaje de 7%.

Cualquier porcentaje fuera de lo especificado anula la garantía FPT.

¡ATENCIÓN! Si el motor o equipo deberá permanecer almacenado o sin uso por más de 30 días, se debe cumplir con el procedimiento "Cuidados con el motor en períodos de Inactividad", incluido en el contenido de este manual.

Si este procedimiento no fuese cumplido, la garantía se volvería nula.

**¡CUIDADO!**



*Utilizar diésel con tenor de azufre 10 ppm (S-10) o máximo de 500 ppm (S-500).*

## DATOS TÉCNICOS DEL MOTOR B-N67 TE2A/TE2/TE5A

El código técnico y el número de serie constan en una placa que se encuentra en diferentes partes del motor; según el modelo: caja del volante del motor; tapa del excéntrico y otros.

Código	B-N67 TE2A/TE2/TE5A
Familia del motor	F4
Ciclo	Diésel 4 tiempos
Cantidad y disposición de los cilindros	6 en línea
Diámetro x Carrera	102 x 120 mm
Cilindrada total	6.700 cm <sup>3</sup>
Sistema de admisión de aire	Turboalimentado, posenfriado
Tipo de inyección	Common Rail, gestión electrónica
Sentido de rotación del motor	Para la izquierda (visto por el lado del volante del motor)
Regulador de rotación simultánea	Controlado electrónicamente
Peso neto	630 kg

Sistema eléctrico	24 V
-------------------	------

Baterías	
- Capacidad	185 Ah o superior
- Corriente de descarga	1.200 A o superior

Desempeño(*)	B-N67 TE2A - TE2
--------------	------------------

(STAGE 2)	Prime 175 kWm @ 1.500 rpm Stand 193 kWm @ 1.500 rpm
	Prime 195 kWm @ 1.800 rpm Stand 215 kWm @ 1.800 rpm

Desempeño(*)	N67 TE5A
--------------	----------

(sin control de emisiones)	Prime 189 kWm @ 1.500 rpm Stand 207 kWm @ 1.500 rpm
	Prime 205 kWm @ 1.800 rpm Stand 225 kWm @ 1.800 rpm

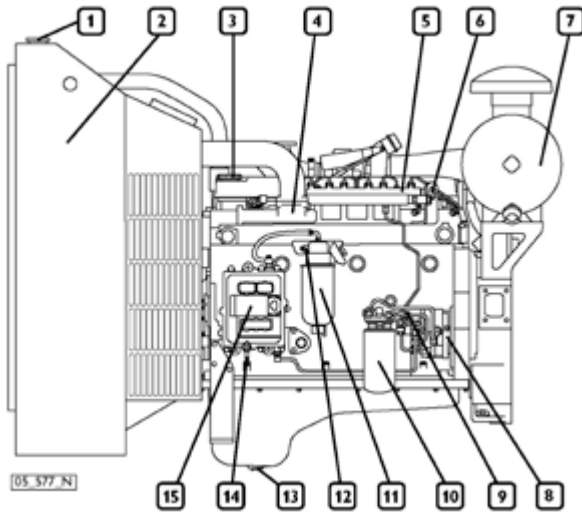
(\*)Potencia neta en el volante del motor según norma ISO 8528.

### AVISO:



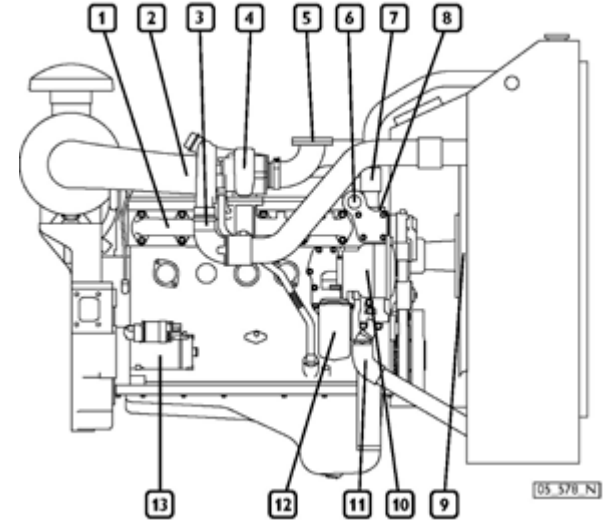
*Cualquier cambio de las características mencionadas anteriormente, en especial alteración de los datos almacenados en las unidades electrónicas del sistema de inyección o las características del motor y respectivas aplicaciones, es estrictamente prohibido, bajo pena de anular la garantía y eximir FPT de cualquier responsabilidad.*





### B-N67 TE2A/TE2

1. Tapa de llenado del líquido de enfriamiento - 2. Radiador - 3. Tapa de llenado del aceite - 4. Entrada de aire del motor - 5. Common rail - 6. Ojal de elevación - 7. Filtro de aire - 8. Bomba de alta presión del common rail - 9. Tubo de retorno de combustible para el depósito - 10. Filtro de combustible - 11. Prefiltro de combustible - 12. Tubo de entrada de combustible desde el depósito - 13. Tapón de vaciado del aceite - 14. Varilla del nivel de aceite - 15. Unidad electrónica de control del motor.



### B-N67 TE2A/TE2

1. Múltiple de escape - 2. Entrada de aire del turbocompresor - 3. Salida de aire para el enfriador posterior - 4. Turbocompresor - 5. Salida de descarga de turbocompresor - 6. Ojal de elevación - 7. Tapa de llenado del aceite - 8. Salida del líquido de enfriamiento para el radiador - 9. Ubicación del termostato - 10. Alternador - 11. Entrada de líquido refrigerante - 12. Filtro de aceite lubricante - 13. Motor eléctrico de arranque

# SÍMBOLOS

El fabricante fijó símbolos de aviso en el motor, con los respectivos significados que se indican a continuación:

Nota: los símbolos con un signo de exclamación destacan un peligro potencial.



Punto de elevación (apenas para el motor).



Peligro de quemadura: expulsión de agua caliente bajo presión.



Tapa del depósito de combustible (en el tanque de combustible, si existe).



Peligro de quemadura: presencia de piezas con alta temperatura.



Tapa del depósito de aceite.



Peligro de incendio: presencia de combustible.



Varilla de nivel de aceite.



Peligro de impacto en piezas móviles: presencia de ventiladores, poleas, correas o semejante.

# EMPLEO EN APLICACIONES INDUSTRIALES

## CONTROLES PRELIMINARES

Antes de la puesta en marcha del motor:

- ❑ Controlar el nivel de los fluidos (combustible, aceite del motor y líquido de enfriamiento) y completar, si necesario.
- ❑ Asegúrese que el filtro de admisión de aire no esté bloqueado o atascado, controlando al mismo tiempo si el indicador mecánico del filtro no muestra el símbolo “rojo”. Si el motor está equipado con un sensor de bloqueo eléctrico, será accionada una alarma al arrancar, mediante la luz testigo en el panel de instrumentos.

Nota: los procedimientos necesarios para limpiar el filtro constan en el capítulo VERIFICACIONES Y MANTENIMIENTO.

### ¡CUIDADO!



*Asegúrese que no existan vapores o gases inflamables en el área en que el motor funcionará. Asegúrese que las áreas cerradas tengan ventilación adecuada.*

## ARRANCAR Y PARAR EL MOTOR

Las operaciones de puesta en marcha y parada descritas a continuación, se aplican, si existiese, a un panel de control suministrado por FPT. Si fuese instalado un panel de instrumentos personalizado, estas operaciones podrían variar, según las diversas elecciones realizadas por el fabricante durante la construcción.

En estos casos, seguir las instrucciones de arranque/parada sugeridas por el fabricante y utilizar la descripción del panel de instrumentos provista en la documentación específica.

## PRECALENTAMIENTO DEL MOTOR (OPCIONAL)

(Dispositivo eléctrico de una sola fase)

Los motores para los cuales son necesarios arranques en baja temperatura y entrega inmediata de potencia, podrán ser instalados con un dispositivo de calentamiento eléctrico de una sola fase que permite que la temperatura del líquido de enfriamiento suba y sea mantenida en valores adecuados.

El dispositivo posee instalado un termostato, el cual corta la fuente de suministro cuando alcanza la temperatura.

## EMPLEO ADECUADO DEL MOTOR

No permitir que la llave gire para la posición de arranque, tras el motor haber arrancado.

Si no es eficiente dejar el motor funcionando en baja rotación mientras se espera que alcance la temperatura adecuada de funcionamiento, es preferible, después de un minuto desde el arranque, que sea aumentada gradualmente la carga del motor.

No deje el motor funcionando en baja rotación durante un largo período, una vez que esto aumenta la producción de emisiones perjudiciales y no asegura el mejor desempeño. Observar siempre si el local es ventilado o posee ventilación satisfactoria antes de la puesta en marcha del motor.

El régimen del motor debe ser gradualmente aumentado y disminuido, para permitir una combustión regular y un funcionamiento adecuado de todos sus componentes.

La rotación de funcionamiento y los valores de potencia deben cumplir las especificaciones en la documentación técnica y comercial.

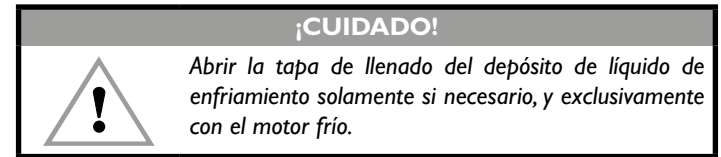
Durante el funcionamiento, controlar periódicamente si:

1. La temperatura del líquido de enfriamiento del motor no alcanza el límite de alarma.
2. La presión del aceite permanece dentro de los valores normales.

## AVISOS ESPECIALES

### Circuito del líquido refrigerante

Cuando haya una situación de “Temperatura elevada del líquido de enfriamiento” y “Nivel bajo del líquido de enfriamiento del motor”, será accionada la parada del motor. En estos casos, espere hasta que el motor se enfríe y verifique la eficiencia de los componentes del circuito. No abra la tapa del depósito de líquido de enfriamiento cuando el motor esté caliente, pues se desarrolla presión en los circuitos de enfriamiento que podrá hacer con que sea expelido líquido caliente con gran violencia. Esto resulta en peligro de quemaduras.



Si la temperatura está elevada, fuera del estándar de operación, bajar la rotación y parar para verificar el estado de los circuitos del sistema de enfriamiento. Además de eso, controlar:

- a) El tensado de la correa de transmisión de los componentes auxiliares;
- b) El funcionamiento del termostato;
- c) Limpieza del radiador; si se encuentra sucio, limpiar el mismo.

## Circuito de lubricación

Cuando haya una situación de “Presión de aceite baja”, ocurrirá la parada del motor. En este caso, controlar el nivel de aceite, según las instrucciones del capítulo sobre VERIFICACIONES Y MANTENIMIENTO. Si la situación se mantiene, entre en contacto con el Centro de Servicio FPT.

## Circuito de combustible

Evite utilizar el motor con poco combustible en el tanque. Esto favorece la formación de condensados y habrá más probabilidad de entrada de suciedad o aire, resultando en parada del motor.

### ¡CUIDADO!



*Durante el abastecimiento, tome siempre mucho cuidado para asegurar que no ingresen contaminantes sólidos o líquidos en el tanque de combustible. Es prohibido fumar o crear llamas durante el abastecimiento.*

El sistema de inyección common rail del motor Serie N no exige purga del circuito de combustible.

### ¡CUIDADO!



*Nunca afloje las conexiones de la tubería del circuito de combustible de alta presión.*

## Circuitos de admisión de aire y escape

Inspeccionar regularmente la condición de limpieza del circuito de admisión de aire.

Los intervalos de mantenimiento indicados en este manual varían de acuerdo con las condiciones en que el motor es utilizado.

En ambientes muy polvorientos, es necesario realizar el mantenimiento a intervalos más frecuentes, respetando las instrucciones que constan en el capítulo VERIFICACIONES Y MANTENIMIENTO.

### ¡CUIDADO!



*Controle visualmente si el circuito de escape no está atascado o dañado, para evitar la acumulación de gases peligrosos.*

## Sistema del motor eléctrico de arranque

Controlar periódicamente, especialmente durante el invierno, para asegurar que las baterías estén limpias y funcionando, según consta en el capítulo VERIFICACIONES Y MANTENIMIENTO.

Recuerde que las unidades electrónicas de control del motor están programadas para aumentar la rotación de funcionamiento mínima, si el voltaje en el sistema eléctrico alcanza los valores considerados límites de eficiencia. En este caso, verificar la eficiencia de las baterías y si necesario, realizar una verificación en los componentes del sistema.

Si fuese necesario substituir las baterías, respete siempre los requisitos mínimos de capacidad e intensidad de corriente de descarga recomendados.

## ABLANDE

Gracias a la moderna tecnología de construcción del motor; no es necesario ningún procedimiento especial de ablande.

Entretanto, se recomienda durante las primeras 50 horas, no utilizar el motor en potencias elevadas durante largos períodos.

### AVISO



*En el caso que el voltímetro indique un valor de voltaje inferior a 11 V (para instalación a 12 V nominales), o 22 V (para instalación a 24 V nominales), entrar en contacto con el centro de servicios para diagnóstico de la eficiencia de la batería y de la instalación de recarga.*

### ¡CUIDADO!




*Las baterías contienen una solución ácida que quema la piel y deteriora las ropas. Cuando haya necesidad de controlar las baterías, usar siempre ropa protectora, guantes y gafas de protección, no fumar o utilizar llamas abiertas y asegurarse que el local donde se encuentran posee ventilación adecuada.*

# UTILIZACION EN APLICACION PARA CONJUNTO GENERADOR

## CONTROLES PRELIMINARES

Se debe preparar el motor para servicio, tomando cuidado de:

- Controlar, y habiendo necesidad, restablecer el nivel de los fluidos (combustible, aceite del motor y líquido de enfriamiento).
- Asegurarse que el sistema de escape de gases consumidos esté correctamente ubicado y que los filtros de aire de admisión no estén atascados, verificando no obstante si el indicador mecánico sobre los filtros no indica la señal "roja".
- Asegurarse que las baterías utilizadas para el encendido estén eficientes y sus bornes conectados correctamente.
- Asegurarse que el equipo está en sitio abierto o existe sistema adecuado de ventilación.

AVISO	
	<i>Si necesario, abastecer el motor con líquido de enfriamiento y seguir los procedimientos que constan en las ADVERTENCIAS ESPECIFICAS en esta sección.</i>

Nota: Los procedimientos para las intervenciones de mantenimiento constan en el capítulo VERIFICACIONES Y MANTENIMIENTO.

## ARRANCAR Y PARAR EL MOTOR

Los modos para arranque y parada responderán a las exigencias del sistema para la generación de energía eléctrica. Estas podrán variar con relación a las diferentes opciones para la realización del grupo y de la posición de comando y conducción del sistema.

Cabe al operador de los sistemas de generación eléctrica o al fabricante del grupo generador proveer un procedimiento completo y detallado. Tras la etapa de puesta en marcha, prestar atención a las instrucciones provistas por los instrumentos de control que equipan el conjunto, y controlar si los valores indicados muestran un funcionamiento normal.

## PRECALENTAMIENTO DEL MOTOR (OPCIONAL)

(Dispositivo eléctrico)

Los motores para los cuales se exige arranques en baja temperatura y entrega inmediata de potencia, podrán tener un dispositivo de calentamiento eléctrico que permita elevar la temperatura del líquido de enfriamiento hasta valores adecuados de operación.

El dispositivo posee un termostato para interrumpir el suministro eléctrico al alcanzar la temperatura prevista.

## INTERPRETACION DE LOS INSTRUMENTOS DEL PANEL

Prestar atención a las instrucciones provistas por los instrumentos de control del panel.

## UNIDAD ELECTRICA DE INTERCONEXION

Para permitir una adecuada gestión de las funciones eléctricas del conjunto, ha sido instalada en el motor una unidad de interconexión de la cual dependen el sistema de control electrónico del motor y el sistema de control y gestión de la generación de energía eléctrica, que son los principales.

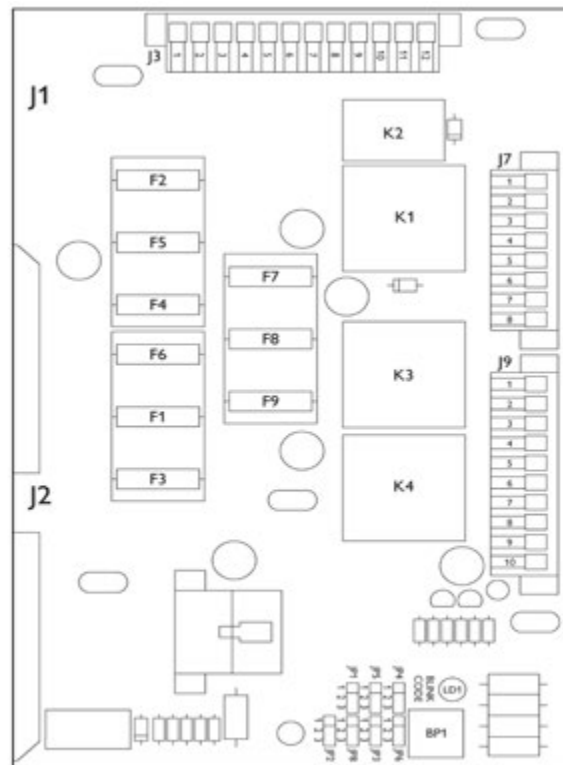
A continuación se describen las instrucciones referentes a los componentes y funciones gestionadas por medio de los conmutadores de programación.

### Fusibles

- F1 Arranque del motor
- F2 Conectores de diagnóstico
- F3 Calentador del combustible en el filtro
- F4 Unidad electrónica de control del motor
- F5 Unidad electrónica de interfaz
- F6 Alimentación E.C.U. (habilitación)
- F7/8/9 Reserva

### Relé

- K1 Alimentación E.C.U. (habilitación)
- K2 Señal de arranque del motor
- K3 Arranque del motor
- K4 Calentador del combustible en el filtro



07\_004\_N



## Gestión del régimen y de las funciones de accesorios

La programación de las funciones que constan a seguir se inician con el cambio de las posiciones de los interruptores indicados como JP.

### JP1: Selección del régimen

1-2 = 1.800 rpm (generación de energía a 60 Hz)

2-3 = 1.500 rpm (generación de energía a 50 Hz)

### JP2: Selección del modo

1-2 = DIAGNÓSTICO

2-3 = TRABAJO

### JP3: Indicador luminoso de precalentamiento

1-2 = conectado

2-3 = desconectado

### JP4: Precalentamiento del combustible

1-2 = relé conectado

2-3 = relé desconectado

### JP5: Red informativa CAN

1-2 = en uso

2-3 = no utilizada

BP1: Botón para pedido de emisión códigos de anomalía (Blink code) (\*)


LD1: Indicador luminoso de códigos de anomalía (Blink code) (\*)

(\*) Con excepción del motor C87 y motores TIER 3.

## EMPLEO ADECUADO DEL MOTOR

- Verificar antes de cada puesta en marcha, si hay combustible suficiente disponible en el tanque.
- Evitar prolongar la duración del comando de arranque.
- No permanezca mucho tiempo en estado de régimen de baja rotación porque esto no favorece el mejor desempeño del motor.
- Los valores de rendimiento de potencia deben estar de acuerdo con lo especificado en la documentación técnica comercial.
- Durante el uso, verificar periódicamente:
  - La temperatura del líquido de enfriamiento del motor para que no alcance el límite de alarma;
  - La presión de aceite, para que se mantenga dentro de valores normales de operación.
- Se debe prestar atención especial a los motores que equipan conjuntos generadores de emergencia, para los cuales es necesario mantener programas de control frecuentes de eficiencia, para asegurar su arranque inmediato, en todos los casos en que haya necesidad.

**AVISO:**



- Prestar atención a las instrucciones provistas por los instrumentos de control del panel.*
- Si hay necesidad de completar el nivel de líquido de enfriamiento con una cantidad considerable, observar las ADVERTENCIAS específicas en esta sección.*

## AVISOS ESPECIALES

### Circuito del líquido refrigerante

Cuando haya una situación de “Temperatura elevada del líquido de enfriamiento” y “Nivel bajo del líquido de enfriamiento del motor”, será accionada la parada del motor. En estos casos, espere hasta que el motor se enfríe y verifique la eficiencia de los componentes del circuito. No abra la tapa del depósito de líquido de enfriamiento cuando el motor esté caliente, pues se desarrolla presión en los circuitos de enfriamiento que podrá hacer con que sea expelido líquido caliente con gran violencia, lo que resulta en riesgo de quemadura.

#### Controlar:

- El tensado de la correa del alternador;
- El funcionamiento del termostato;
- La limpieza del radiador.

#### ¡CUIDADO!



*Abrir la tapa de llenado del depósito de líquido de enfriamiento solamente si necesario, y exclusivamente con el motor frío.*

### Abastecimiento del líquido refrigerante

Para la puesta en marcha del motor en los casos en que sea necesario el abastecimiento del sistema con líquido de enfriamiento, proceder como indicado a continuación:

- Abastecer el motor y el radiador hasta el completo llenado del sistema.
- Con la tapa de la boca de llenado abierta, haga funcionar el motor permaneciendo en el régimen de baja rotación por aproximadamente 1 minuto. Esta etapa favorece la completa eliminación del aire presente en el interior del circuito de enfriamiento.
- Detener el motor y completar la cantidad que falta. Instrucciones complementares sobre las características y las cantidades de líquido de enfriamiento constan en la sección VERIFICACIONES Y MANTENIMIENTO.

#### ¡CUIDADO!



*El incumplimiento de este procedimiento puede provocar problemas por no haber sido completado el nivel de líquido de enfriamiento del motor.*

## Circuito de lubricación

Cuando haya una situación de “Presión de aceite baja”, ocurrirá la parada del motor. En este caso, controlar el nivel de aceite, según las instrucciones del capítulo sobre VERIFICACIONES Y MANTENIMIENTO. Si la situación se mantiene, entre en contacto con el Centro de Servicio FPT.

## Circuito de combustible

Evite utilizar el motor con poco combustible en el tanque. Esto favorece la formación de condensados y habrá más probabilidad de entrada de suciedad o aire, resultando en parada del motor.

### ¡CUIDADO!



*Durante el abastecimiento, tome siempre mucho cuidado para asegurar que no ingresen contaminantes sólidos o líquidos en el tanque de combustible. Es prohibido fumar o crear llamas durante el abastecimiento.*

El sistema de inyección common rail del motor Serie N no exige purga del circuito de combustible.

### ¡CUIDADO!



*Nunca afloje las conexiones de la tubería del circuito de combustible de alta presión.*

## Circuitos de admisión de aire y escape

Inspeccionar regularmente la condición de limpieza del circuito de admisión de aire.

Los intervalos de mantenimiento indicados en este manual varían de acuerdo con las condiciones en que el motor es utilizado.

En ambientes muy polvorientos, es necesario realizar el mantenimiento a intervalos más frecuentes, respetando las instrucciones que constan en el capítulo VERIFICACIONES Y MANTENIMIENTO.

### ¡CUIDADO!



*Controle visualmente si el circuito de escape no está atascado o dañado, para evitar la acumulación de gases peligrosos.*

## Sistema del motor de arranque eléctrico

Controlar periódicamente, especialmente durante el invierno, para asegurar que las baterías estén limpias y funcionando, según consta en el capítulo VERIFICACIONES Y MANTENIMIENTO.

Si fuese necesario substituir las baterías, respete siempre los requisitos mínimos de capacidad e intensidad de corriente de descarga recomendados.

### AVISO



*En el caso que el voltímetro indique un valor de voltaje inferior a 11 V (para instalación a 12 V nominales), o 22 V (para instalación a 24 V nominales), entrar en contacto con el centro de servicios para diagnóstico de la eficiencia de la batería y de la instalación de recarga.*

### ¡CUIDADO!



*Las baterías contienen una solución ácida que quema la piel y deteriora las ropas. Cuando haya necesidad de controlar las baterías, usar siempre ropa protectora, guantes y gafas de protección, no fumar o utilizar llamas abiertas y asegurarse que el local donde se encuentran posee ventilación adecuada.*

## ABLANDE

Gracias a la moderna tecnología de construcción del motor; no es necesario ningún procedimiento especial de ablande.

Entretanto, se recomienda durante las primeras 50 horas, no utilizar el motor en potencias elevadas durante largos períodos.

# VERIFICACIONES Y MANTENIMIENTO

## PERSONAL DE MANTENIMIENTO

Las operaciones de verificación y mantenimiento del motor que constan en el siguiente capítulo exigen formación, experiencia y conformidad con las normas de seguridad vigentes. Por esta razón, se deben realizar por técnicos especializados, tal como indicado a continuación.

- Controles: empleados del taller o de quien aplique el equipo.
- Mantenimiento periódico: personal calificado, equipado y protegido adecuadamente.
- Mantenimiento especial: personal calificado del Centro de Servicio con información técnica y equipo específico.

Los Centros de Asistencia calificados son aquellos que componen la Red de Asistencia Técnica FPT.

## PREVENCIÓN DE ACCIDENTES

- Usar siempre botas y ropas para trabajos pesados.
- Nunca usar ropas holgadas y anchas, anillos, pulseras y/o collares próximo a los motores o piezas móviles.
- Usar siempre guantes y gafas de protección cuando:
  - Llenar baterías con la solución ácida.
  - Llenar con el anticongelante.
  - Cambiar o completar con lubricante (el aceite de motor caliente podrá provocar quemaduras graves). Solamente realice estas operaciones cuando la temperatura del aceite haya bajado para un valor inferior a 50°C.
  - Utilice chorros de aire para limpieza (la presión máxima utilizada para limpieza debe ser 2 bar o 30 psi).
- Al trabajar en el compartimiento del motor, preste especial atención para evitar el contacto con piezas móviles o componentes con temperaturas elevadas.
- Utilice gafas de protección al utilizar chorros de aire de alta presión (la presión máxima utilizada para limpieza debe ser 2 bar o 30 psi).
- Usar casco de protección al trabajar en un área donde existan cargas suspendidas o sistemas instalados a la altura de la cabeza.
- Utilizar cremas protectoras para las manos.
- Cambiar inmediatamente la ropa en caso que se moje.

- ❑ Mantener siempre el motor limpio, quitando manchas de aceite, grasa y líquido de enfriamiento.
- ❑ Guardar las ropas en armarios a prueba de fuego.
- ❑ No deje objetos extraños sobre el motor.
- ❑ Utilizar tambores o contenedores adecuados y seguros para el aceite usado.
- ❑ Tras concluir una reparación, tomar medidas para detener la admisión de aire del motor si tras la puesta en marcha, ocurre un aumento exagerado de la rotación del motor.

### ¡CUIDADO!



*No realizar trabajos de mantenimiento cuando la fuente de suministro eléctrica esté conectada: verificar siempre si los accesorios están correctamente conectados y a tierra. Durante los trabajos de diagnóstico y mantenimiento, asegúrese que manos y pies estén secos y de lo posible, utilizar soportes de aislamiento.*

### ¡CUIDADO!



*Las condiciones que provocan la puesta en marcha de un grupo generador de emergencia pueden ocurrir sin previo aviso, según sea su aplicación. Durante las intervenciones de verificación y mantenimiento, observar rigurosamente las instrucciones indicadas por el fabricante del grupo y por el operador del sistema de generación eléctrica, para asegurar máxima seguridad, sin riesgos de operación.*

## ABASTECIMIENTO

Capacidades	N67 TE2(A) litros (kg)	
Circuito de enfriamiento <sup>(1)</sup>	(*) motor	10,5
Capacidad total	(**) grupo generador	25,5
Circuito de lubricación <sup>(2)</sup>	17,2 (15,8)	
Capacidad total <sup>(3)</sup>	17,2 (15,8)	
Cambios periódicos:		
cárter aceite en el nivel mínimo	8,7 (8)	
cárter aceite en el nivel máximo	15,2 (14)	
Tanque de combustible <sup>(4)</sup>	-	

(\*) Las cantidades indicadas se refieren solamente a la configuración estándar del motor.

(\*\*) Capacidad total.

(1) Cantidad correspondiente al motor en la configuración estándar. Utilizar una mezcla de agua y 50% COOLANT UP, aun durante los meses de verano. Como una alternativa al COOLANT UP, utilice otro producto que cumpla las especificaciones internacionales ASTM D 3306; ASTM D 4985; NBR 15297; FIAT 9.55523-2.

(2) Utilizar lubricantes que cumplan las especificaciones

internacionales ACEA E3 - E5 (motores de alta potencia), API CF - CH4 (asociados a combustibles con un porcentaje de azufre de < 0,5%), MIL - L - 2104 F. El nivel de viscosidad del aceite que se usará según las temperaturas ambientes, se indica en la tabla incluida en el apéndice. El consumo de aceite es considerado aceptable cuando alcanza un máximo de 0,5% del consumo de combustible.

Aceite lubricante: Utilizar aceite Urania Turbo LD 15W40 (Base Mineral).

- (3) Las cantidades indicadas se refieren al abastecimiento inicial e incluyen llenar el motor; cárter y filtro.
- (4) Vea el tema "Combustible - Atención".


Utilizar combustible ESTANDAR correspondiente a la norma EN 590 (2005/55 - 2005/78). Se recomienda uso de aditivos.

Está permitido el uso de combustible mezclado como el BIODIESEL, si cumple la norma EN 14214 - ASTM 6751, mezclado con combustible estándar en un porcentaje máximo igual a un 20%.

Para el empleo de combustibles con base en QUEROSENO conocidos como XF63, F63, F34, F35, JP8, consulte la red comercial FPT.

Está permitido el uso de mezclas con agua en suspensión, tal como indicado en las normas CUNA NC 637-01 (GECAM) y AFNORM 5-02 (AQUAZOLE), en un porcentaje máximo igual a un 12% y utilizando aditivos especiales.

Está prevista una reducción de las prestaciones en un 12%.

AVISO	
	<p><i>El abastecimiento a partir de tambores o depósitos podrá resultar en contaminación del combustible, con el riesgo de daños en el sistema de inyección. Si necesario, filtrar el combustible de forma adecuada para permitir la sedimentación de las impurezas antes de abastecer.</i></p>

### **Baja temperatura del diésel**


Las especificaciones de las normas citadas en la sección COMBUSTIBLE apuntan diferentes clases de combustible diésel, identificando las características de los más indicados para bajas temperaturas.


Cabe enteramente a las compañías petrolíferas cumplir estas normas que regulan la distribución adecuada de los combustibles correctos, a las condiciones climáticas y geográficas de los diversos países.

## FRECUENCIA

Verificaciones (cuando en uso)	Frecuencia
Controlar el nivel de aceite del motor	Diariamente
Controlar el nivel del líquido refrigerante	Diariamente
Verificación y limpieza del radiador	Diariamente
Verificación y limpieza del filtro de aire	Diariamente
Drenar el agua del prefiltro de combustible	150 horas <sup>1</sup>
Controlar/corregir el nivel de la solución en las baterías y limpiar los bornes	Semestralmente

Los intervalos de mantenimiento indicados a continuación consideran los factores de trabajo típicos para los diversos tipos de aplicación del motor. El intervalo más adecuado de las operaciones de mantenimiento para las diversas aplicaciones, será indicado por el personal de mantenimiento, de acuerdo con la forma y condiciones de trabajo en que el motor es utilizado.

 Mantenimiento Especial	Frecuencia
Limpiar el turbocompresor	1200 horas <sup>(7)</sup>
Verificar la eficiencia del sistema de pre y pos calentamiento (si existe)	1200 horas
Calibración del inyector	1800 horas
Inspección de la bomba de inyección	3000 horas
Ajustar la holgura en los brazos del balancín	3000 horas

 Mantenimiento Programado	Frecuencia
Controlar el estado y tensado de la correa	300 horas <sup>(2)</sup>
Cambiar el aceite	300 horas <sup>(2)</sup>
Reemplazar los filtros de aceite	300 horas <sup>(3) (4)</sup>
Reemplazar los filtros de combustible	300 horas <sup>(3) (4) (5)</sup>
Reemplazar el prefiltro de combustible	300 horas <sup>(3) (1) (5)</sup>
Controlar los tubos de escape por la existencia de daños	Semestralmente
Drenaje/aspiración de las impurezas del tanque de combustible	Semestralmente <sup>(1)</sup>
Reemplazar la correa de transmisión de los componentes auxiliares	600 horas
Reemplazar el filtro de aire	600 horas
Cambiar el líquido refrigerante	1200 horas o 2 años

(1) Período máximo cuando se utiliza combustible de buena calidad (normas mencionadas en la sección COMBUSTIBLE). Reducirá si el combustible está contaminado y las alarmas sean accionadas debido al bloqueo de los filtros y la presencia de agua en el prefiltro.

Cuando sea indicado un bloqueo del filtro, este deberá ser reemplazado. Si la luz testigo de agua en el prefiltro no se apaga tras haber drenado, el prefiltro debe ser reemplazado.

(2) Se refiere a motores con dispositivos de tensado automático y tradicional.



- (3) Debe ser realizado anualmente, aunque no sea alcanzado el número necesario de horas de trabajo.
- (4) Cambie los lubricantes de acuerdo con la cantidad indicada en la tabla ABASTECIMIENTO.
- (5) Utilice solamente filtros con las siguientes características:
  - Nivel de filtrado  $< 12 \mu\text{m}$
  - Eficiencia de filtrado  $\beta > 200$ .
- (6) La frecuencia con que las operaciones son realizadas dependerá de las condiciones de trabajo y la eficiencia/desgaste del producto.
- (7) Necesario por la recirculación del vapor de aceite.

#### AVISO



*Las operaciones de mantenimiento extraordinario descritas en la respectiva tabla, son de exclusiva responsabilidad del personal calificado que cuenta con la información adecuada, los instrumentos de trabajo y los medios de protección apropiados. Los métodos para la realización no constan en este documento, pero son parte integrante del contenido de los manuales técnicos y de reparación FPT, en los centros de servicio.*

## REQUISITOS

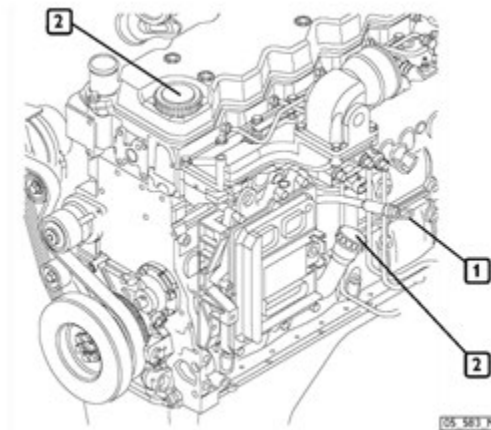
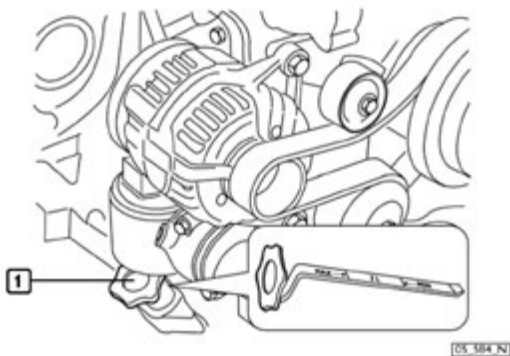
1. No desconecte las baterías con el motor funcionando.
2. No realizar operaciones de soldadura en arco en las proximidades del motor sin antes haber quitado los cables eléctricos y unidades electrónicas.
3. Después de cada operación de mantenimiento que exija desconectar las baterías, asegúrese que los terminales hayan sido correctamente conectados en los bornes.
4. No utilizar cargadores de batería para la puesta en marcha del motor.
5. Desconectar las baterías de la red a bordo al recargar.
6. No pintar los aparatos, componentes y conectores eléctricos que equipan el motor.
7. Desconectar las baterías antes de cualquier operación eléctrica.
8. Consultar el fabricante antes de instalar el equipo electrónico a bordo (radios bidireccionales y semejantes).

## COMO PROCEDER

### Controlar el nivel de aceite del motor

Realizar esta operación solamente con el motor apagado y a baja temperatura, para evitar riesgos de quemaduras.

- ❑ Tomar todas las acciones necesarias para asegurar que el motor quede "nivelado".
- ❑ Utilizando la varilla (1), controlar si el nivel de aceite está entre los niveles "Mín" y "Máx".
- ❑ Si el nivel de aceite está demasiado bajo, quite la tapa de la entrada del depósito y complete.



#### AVISO



- Tras abastecer, asegúrese que el nivel de aceite no excede el límite "Max" marcado en la varilla.
- Asegúrese que la varilla está correctamente introducida y que la tapa de llenado fue girada para la derecha hasta el tope.

## Controlar el nivel del líquido refrigerante

Realizar esta operación solamente con el motor apagado y a baja temperatura, para evitar riesgos de quemaduras.

- ❑ Con el motor frío, asegúrese que el nivel del líquido refrigerante en el depósito de expansión se encuentra arriba del nivel mínimo.
- ❑ Controlar si el nivel de líquido no es superior a 2/3 del depósito, para permitir el aumento de volumen de fluido debido al aumento de temperatura.
- ❑ Llenar el depósito de agua, si necesario. Utilizar siempre agua sin contaminantes. Evitar utilizar agua destilada. Ver tabla de ABASTECIMIENTO.

Nota: La necesidad de completar frecuentemente el nivel de líquido refrigerante, indica la necesidad de diagnóstico del circuito de enfriamiento.

En el caso en que la preparación contemple solamente el radiador, proceder a la eventual recarga, teniendo cuidado para que el líquido no sature el volumen interno del radiador. Esto podría ocurrir en virtud del aumento de temperatura con consecuente aumento del volumen del líquido existente.

### ¡CUIDADO!

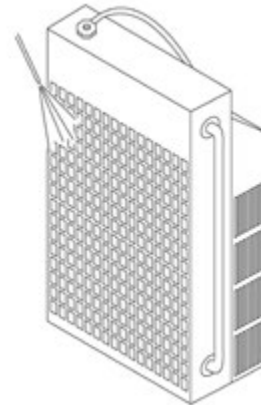


*Solamente abrir la tapa del depósito del líquido refrigerante en caso estrictamente necesario, y solo con el motor frío.*

## Limpiar el radiador

Observar si las entradas de aire del radiador están libres de suciedad (polvo, fango, rastrojo, etc.).

Limpie, si necesario, utilizando aire comprimido o vapor.



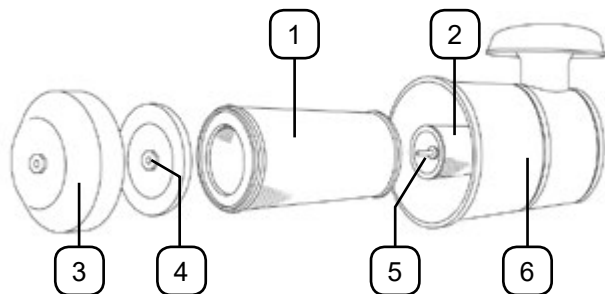
05 609 71

### ¡CUIDADO!



*El empleo de aire comprimido exige la utilización de equipo de protección adecuado para las manos, rostro y ojos. Consulte las instrucciones en el párrafo PREVENCIÓN DE ACCIDENTES.*

## Reemplazar los filtros de aire (Se refiere a componentes de FPT)



### AVISO

#### Elemento primario (1):



- El elemento primario (1) no debe ser limpio. Se debe reemplazar siempre que ocurra el aviso de restricción (mecánico o eléctrico), a cada año o a cada 600 horas de trabajo, lo que ocurra primero.
- Solamente retirar el elemento filtrante (1) del alojamiento para reemplazar, o si se constatan daños en el mismo.

### AVISO

#### Elemento secundario (2) - si equipado:



- El elemento (2) tampoco acepta limpiezas: se debe reemplazar anualmente o a cada 600 horas de trabajo, lo que ocurra primero.
- Se debe reemplazar también, cuando el elemento primario (1) presente daños.

### AVISO



- Tenga cuidado para asegurarse que las piezas estén correctamente montadas. Un ensamble incorrecto puede permitir la entrada de aire sin filtrar para el motor, provocando daños graves.
- Realizar el mantenimiento solamente con el motor apagado.

### Reemplazar el elemento primario (I)

- a) Quitar la tapa (3) y la tuerca (4).
- b) Tire el elemento filtrante (1) hacia afuera del alojamiento (6).
- c) Limpiar la parte interna de la carcasa (6) con un paño húmedo. Cuidar para que el polvo no alcance el conducto de salida para el motor o el filtro secundario (2).
- d) Retirar el elemento primario nuevo del embalaje solamente en el momento de montaje. Para montaje, desplazar con cuidado, hasta que toque el fondo del alojamiento (6).  
Obs.: En caso de reemplazar el elemento secundario (2), hacerlo antes de reinstalar el elemento (1).
- e) Reinstalar la tuerca (4) aplicando el par de apriete correcto: el filtro no debe quedar suelto ni comprimido excesivamente por riesgo de deformación.
- f) Reinstalar la tapa (3).

### Reemplazar el elemento secundario (2) - si equipado:

- a) Quitar la tapa (3) y el elemento primario (1) como consta en el punto anterior.
- b) Quitar la tuerca (5) y tirar el elemento secundario (2) hacia afuera.
- c) De manera inversa, instalar un elemento nuevo y los demás componentes. Tal como en el elemento primario (1), apretar la tuerca (5) con el par de apriete correcto.

### Puntos de inspección periódica:

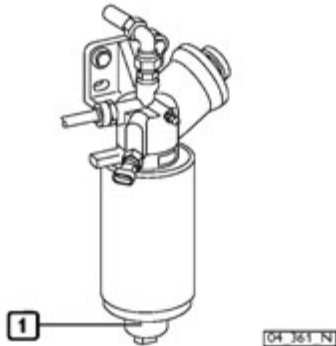
Controlar semanalmente los siguientes puntos:

- Estado de las mangueras: a la más mínima señal de daño que ofrezca riesgo de ingreso de polvo al motor; reemplazar la manguera.
- Apriete de las abrazaderas.
- Estado del alojamiento (6): reemplazar en el caso de deformación, oxidación, agujeros u otros daños.

## Drenar el agua del prefiltro de combustible

Debido al elevado riesgo de contaminación del combustible por partículas sólidas y agua, se recomienda realizar esta verificación a cada abastecimiento. Realizar esta operación solamente con el motor apagado.

- ❑ Colocar un recipiente debajo del filtro o prefiltro para recoger el fluido.
- ❑ Aflojar el tapón (1) en la parte inferior del filtro. En algunas configuraciones, el tapón incluye un sensor para detectar la presencia de agua en el combustible.
- ❑ Purgar hasta que salga solamente combustible sin agua.
- ❑ Volver a instalar el tapón apretando manualmente.
- ❑ Eliminar los fluidos drenados de acuerdo con los requisitos ambientales aplicables.



## Control del nivel de la solución electrolítica de la batería

Realizar este procedimiento con la batería en la posición horizontal.

- ❑ Controlar visualmente si el nivel de líquido se encuentra entre los límites "Min" y "Max"; en la ausencia de referencias, controlar si el líquido cubre las placas de plomo de los elementos en aprox. 5 mm.
- ❑ Si necesario, completar apenas con agua destilada los elementos cuyo nivel sea inferior al mínimo.
- ❑ En esta ocasión, asegúrese que los terminales y garras están limpios, bloqueados correctamente y protegidos con vaselina.

### AVISO



*Entrar en contacto con el personal de un taller especializado en el caso que todos los elementos de la batería necesiten abastecimiento con una cantidad considerable de agua destilada y diagnosticar el estado de eficiencia de la instalación de recarga y de la batería.*

### ¡CUIDADO!



*Las baterías contienen ácido sulfúrico, que es extremadamente corrosivo para tejidos orgánicos. Utilizar siempre guantes y gafas de protección adecuadas al momento de llenarlas. Siempre que sea posible, se recomienda que este control sea realizado por personal especializado.*

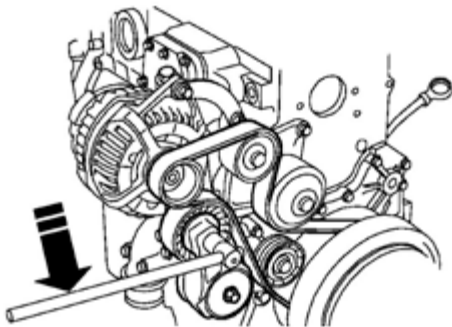
*No fume o use llamas próximo a las baterías durante la inspección y asegúrese que el local en que se encuentra está correctamente ventilado.*

### Controlar el tensado y estado de la correa de transmisión de los componentes auxiliares

Realizar esta operación solamente con el motor apagado y a baja temperatura, para evitar riesgos de quemaduras.

Se refiere a los motores con dispositivos de tensado automático.

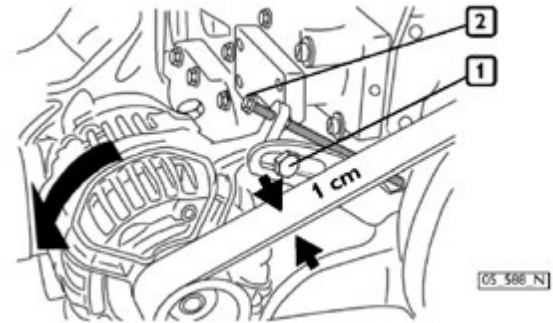
- ❑ Retirar cualquier caja de protección de las poleas.
- ❑ Verificar si la correa no está rota o con desgaste, y que no contiene lubricantes o combustible. Reemplazar, si necesario.
- ❑ Al mismo tiempo, asegúrese que el dispositivo de tensado funciona correctamente, procediendo tal como indicado en la ilustración.
- ❑ Reemplazar la caja de protección en el respectivo alojamiento y bloquear todos los elementos de fijación.



74173

Se refiere a los motores con dispositivos de tensado por tornillo.

- ❑ Verificar si la correa no está rota o con desgaste, y que no contiene lubricantes o combustible. Reemplazar, si necesario. Si necesario, restituir el tensado de la correa, proceder de la siguiente manera:
- ❑ Aflojar el tornillo que fija el alternador al soporte (1).
- ❑ Aflojar el tornillo que fija el alternador al soporte inferior.
- ❑ Apretar el tensor (2), bloqueando la contratuerca.
- ❑ Al alcanzar la tensión necesaria, bloquear los tornillos y pasadores de fijación.

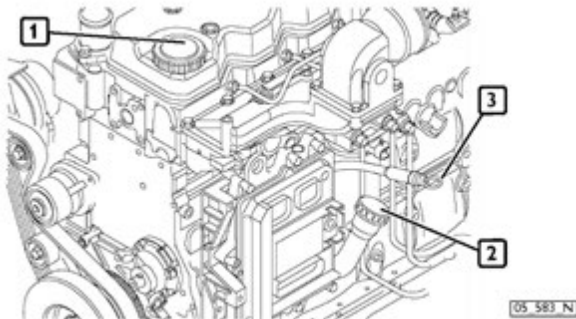


Para los motores sin tensor por tornillo, tras aflojar los tornillos de fijación (1) y el tornillo de anclaje, girar el alternador como ilustrado, hasta que alcance la tensión necesaria, para entonces apretar firmemente los tornillos de fijación y el pasador de anclaje.

## Cambiar el aceite

Realizar esta operación solamente con el motor apagado y a baja temperatura, para evitar riesgos de quemaduras.

- ❑ Colocar un recipiente debajo del tapón para recoger el aceite usado (vea las ilustraciones en el capítulo DATOS TÉCNICOS DEL MOTOR).
- ❑ Aflojar el tapón y esperar hasta que el aceite del cárter se haya agotado totalmente, enseguida vuelva a apretar el tapón.
- ❑ Llenar con aceite a través del bocal de entrada ubicado en la tapa de la distribución; tipo y cantidad según consta en la tabla ABASTECIMIENTOS.
- ❑ Utilizando la varilla de nivel de aceite, controlar si el nivel está entre las marcas "Mín" y "Máx".
- ❑ Descartar el aceite usado de acuerdo con los requisitos ambientales aplicables.



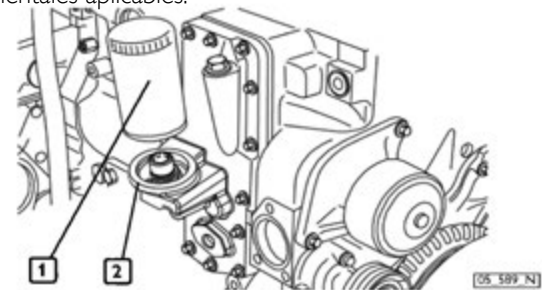
## Reemplazar los filtros de aceite

Realizar esta operación solamente con el motor apagado y a baja temperatura, para evitar riesgos de quemaduras.

Utilice solamente filtros con un nivel de filtrado equivalente al los que serán reemplazados.

Consulte la sección FRECUENCIA.

- ❑ Colocar un recipiente debajo del soporte del filtro, para colectar el aceite usado.
- ❑ Aflojar el filtro (1) y retirarlo.
- ❑ Limpiar con cuidado las superficies del soporte que están en contacto con la junta.
- ❑ Humedecer la junta del filtro nuevo con una delgada película de aceite.
- ❑ Apretar a mano el filtro nuevo hasta que la junta de sellado toque en el soporte, a continuación apretar más 3/4 vuelta.
- ❑ Descartar el filtro usado de acuerdo con los requisitos ambientales aplicables.



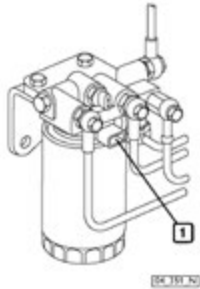


## Reemplazar el filtro de combustible.

Nota: el o sistema no necesita de purga.

Realizar esta operación solamente con el motor apagado y a baja temperatura, para evitar riesgos de quemaduras.

Utilice solamente filtros con un nivel de filtrado equivalente al los que serán reemplazados. Consulte la sección FRECUENCIA.



- Afloje y quite el filtro (1).
- Verificar si el nuevo filtro posee niveles de desempeño equivalentes a las necesidades del motor.
- Humedecer la junta del filtro nuevo con una delgada película de aceite.

### AVISO



**No llenar el filtro nuevo antes que sea instalado en el soporte, para evitar el ingreso de contaminantes en el sistema de inyección y circuito.**

- Apretar a mano el filtro nuevo hasta que la junta de sellado toque en el soporte, a continuación apretar más 3/4 vuelta.

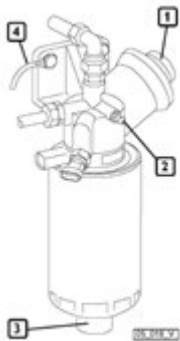
- Prestar especial atención al precalentador eléctrico de combustible y cualquier conexión eléctrica relevante.

## Reemplazar el prefiltro de combustible

Realizar esta operación solamente con el motor apagado.

- Si el filtro posee un sensor para detectar la presencia de agua (3), retire el sensor del respectivo alojamiento.
- Aflojar y quitar el prefiltro.
- Verificar si el nuevo filtro posee niveles de desempeño equivalentes a las necesidades del motor.
- Humedecer la junta del filtro nuevo con una delgada película de aceite.
- Apretar a mano el filtro nuevo hasta que la junta de sellado toque en el soporte, a continuación apretar más 3/4 vuelta.
- Colocar o sensor de presencia de agua en el respectivo alojamiento, teniendo el cuidado de unir correctamente las roscas.
- Aflojar el tornillo de purga (2) en el soporte del prefiltro y accionar la bomba manual (1) hasta que el circuito de alimentación esté lleno. Asegúrese que cualquier combustible que salga no sea arrojado al medio ambiente.
- Apretar correctamente el tornillo de purga.
- Arrancar el motor y dejarlo en ralentí durante algunos minutos para eliminar cualquier aire residual.
- Verificar la eficiencia del tierra del soporte del filtro.

Nota: si necesario, para acelerar la etapa de drenaje, se puede utilizar la bomba manual durante la puesta en marcha.



## LIMPIAR LA MANGUERA DEL RESPIRADERO DEL CÁRTER

En la tapa de la culata (tapa de válvulas) hay un preseparador (1), cuya forma y posición determina un aumento de la velocidad de salida de los vapores de aceite y al mismo tiempo, condensa una parte de esos vapores.

El aceite condensado regresa al cárter, mientras que los vapores residuales son transportados, recogidos y descargados para afuera por la manguera del respiradero (2).

Siempre que necesario, quitar y lavar la manguera (2), utilizando diésel o queroseno.

### Verificar por daños en los tubos de escape

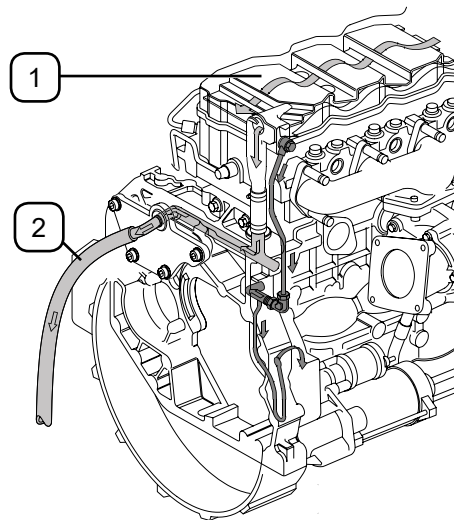
Controlar visualmente si el sistema de escape no está atascado o dañado.

- Asegúrese que no existe el riesgo de la presencia de gases peligrosos en el ambiente de operación.

### Drenaje/aspiración de las impurezas del tanque de combustible

Realizar de acuerdo con las necesidades de la estructura y por la instalación del tanque.

Los motores que operan en ambientes y condiciones adversas y/o abastecidos por medio de recipientes, exigen mayor cuidado en la limpieza del tanque.



### **Reemplazar la correa de transmisión de los componentes auxiliares**

Consulte la información provista para verificar el tensado de la correa.

### **Reemplazo del filtro de aire**

Verificar las instrucciones sobre el reemplazo del filtro de aire.

## **CAMBIAR EL LÍQUIDO REFRIGERANTE**

Realizar esta operación con el motor apagado y a baja temperatura, para evitar riesgos de quemaduras.

- Utilizar recipientes adecuados para asegurar que el líquido de enfriamiento no sea arrojado al medio ambiente.
- Afloje los elementos de sellado, retire las bridas que unen el circuito del motor al radiador y espere hasta que haya vaciado totalmente. Tras el vaciado, reapretar los elementos de fijación y respectivas conexiones del circuito, asegurándose de la integridad del circuito.
- Complete el circuito tal como indicado en la tabla ABASTECIMIENTO.
- Controlar el nivel de líquido, tal como indicado.
- Con la tapa de la boca de llenado del depósito del refrigerante abierta, haga funcionar el motor permaneciendo en el régimen de baja rotación por aproximadamente 1 minuto. Esta operación favorece la completa eliminación del aire presente en el interior del circuito de enfriamiento.

- Apagar el motor y si necesario, completar el nivel hasta el límite correcto.

## **MOVER EL MOTOR**

Las operaciones necesarias para desmontaje y sucesiva montaje del motor solamente deben ser realizadas por técnicos de Centros de Servicio Autorizados.

Al elevar el motor, utilizar los ojales indicados en este manual, en la sección DATOS TÉCNICOS DEL MOTOR y marcados en el motor con adhesivos especiales.

La elevación debe ser realizada utilizando una grúa que mantenga paralelos los cables metálicos que sostienen el motor, utilizando simultáneamente todos los ojales. La utilización de un único ojal no está permitida, y coloca en riesgo la operación y el motor.

El sistema de elevación del motor debe tener capacidad y dimensión adecuada al peso y tamaño del motor. Verificar si no hay cualquier interferencia entre el sistema de elevación y los componentes del sistema.

No elevar el motor antes de retirar los componentes de la transmisión que estén acoplados.

## ELIMINACION DE CONTAMINANTES

El motor se compone por piezas y elementos que, si eliminados de manera incorrecta, podrían provocar daños al ambiente natural. Los materiales indicados a continuación deben ser enviados para centros de recolección especializados. La legislación vigente en diversos países estipula multas graves para los transgresores:

- Baterías del motor de arranque.
- Lubricantes usados.
- Mezclas de agua y anticongelante.
- Filtros.
- Materiales de limpieza adicionales (por ejemplo, paños engrasados o empapados de combustible).

## CUIDADOS CON EL MOTOR EN PERIODOS DE INACTIVIDAD

### Consideraciones sobre el Biodiésel:

El DIESEL “B” es la mezcla de diésel “A” (mineral) con Biodiésel. Actualmente el porcentaje de biodiésel establecido por la Agencia Nacional de Petróleo (ANP - Brasil) es de un 7%. Este combustible es más inestable que el diésel “A” que era comercializado anteriormente, siendo nocivo al motor tras un largo período de almacenamiento.

### Particularidades presentadas por el biodiésel en motores almacenados por más de 30 días sin funcionamiento:

- Alteración del color y características del combustible;
- Formación de hongos / bacterias;
- Obstrucción de filtros;
- Formación de depósitos en los inyectores;
- Oxidación en los componentes de la inyección de combustible (inyectores y bomba alimentadora).

Para que la garantía del motor sea procedente, se debe ejecutar el procedimiento a continuación:

## ALMACENAMIENTO Y MANTENIMIENTO DE MOTORES NUEVOS

Es obligatoria la instalación del motor en la planta generadora en hasta 120 días tras la adquisición del motor:

Después el cliente debe ejecutar los procedimientos a continuación:

1. Tras la instalación y a cada 60 días

El motor debe funcionar por 30 minutos para controlar su comportamiento:

- Controlar la presión de aceite conforme especificado en el manual del motor;
- Controlar las temperaturas de aceite conforme especificado en el manual del motor;

- ❑ Controlar la temperatura del aceite lubricante conforme especificado en el manual del motor:
  - 1.1 Tras la prueba con resultados positivos, verificar la existencia de fugas (aceite lubricante, combustible, líquido de enfriamiento).
  - 1.2 La puesta en marcha inicial debe ser realizada de acuerdo con el procedimiento que consta en los manuales de operación y mantenimiento disponible junto al motor.
- 2. A cada 60 días, el cliente debe realizar inspección visual del motor (oxidaciones, integridad de las defensas de los sistemas de inyección y admisión y daños en general). Controlar también el nivel de los fluidos (aceite lubricante y refrigerante).
- 3. Verificar si existe contaminación de agua en el combustible. En caso de que sea identificada cualquier contaminación, cambiar el combustible del tanque y filtros inmediatamente.
- 4. A cada 6 meses es necesario cambiar el aceite lubricante y los filtros.

**Nota final:** Es imprescindible observar este procedimiento para conservar la calidad de los motores FPT.

**La garantía FPT cubre productos con defectos de fabricación y será automáticamente cancelada en el caso que sean constatadas fallas provenientes del incumplimiento de este procedimiento.**

## **PREPARAR EL MOTOR PARA UN LARGO PERIODO DE INACTIVIDAD**

Para evitar la oxidación de las piezas internas del motor y determinados componentes del sistema de inyección, se deben realizar las siguientes operaciones de preparación, en el caso que el motor necesite permanecer apagado durante períodos superiores a dos meses:

1. Calentar el motor y agotar el aceite del cárter.
2. Llenar el motor con aceite de protección tipo 30/M (o aceite de acuerdo con las especificaciones tipo 2 MIL 21 60B), hasta el nivel "mínimo" indicado en la varilla. Prender el motor y mantener el mismo funcionando durante aprox. de 5 minutos.
3. Agotar el combustible del circuito de inyección, del filtro y de las tuberías de la bomba de inyección.
4. Desactivar el sistema de inyección, conectar el circuito de combustible a un depósito con fluido de protección CFB (ISO 4113), y que facilite la introducción del líquido para presurizar el circuito. Utilizando exclusivamente el motor de arranque, girar el motor por aprox. 2 minutos. Para ello, alimentar directamente en el terminal 50 del motor de arranque, utilizando un cable externo.
5. Pulverizar aceite de protección 30/M (10 g por litro de cilindrada) en la entrada del turbocompresor; durante la etapa de giro del motor descrita en la instrucción anterior.
6. Cerrar todas las aperturas de admisión, salida, ventilación dreno del motor con tapones adecuados, o sellar con adhesivo.

7. Drenar el residual de protección 30/M del cárter. Este aceite puede ser nuevamente utilizado para más 2 operaciones de preparación.
8. Coloque un aviso diciendo: "MOTOR SIN ACEITE" en el motor y en el panel de control a bordo.
9. El vaciado del líquido de enfriamiento solamente será necesaria si el líquido no está mezclado con anticongelante e inhibidores de corrosión adecuados. En el caso de necesidad de drenaje del líquido, señalice el hecho, de la misma forma descrita en la instrucción anterior.

En caso de inactividad prolongada, las operaciones descritas deben ser repetidas semestralmente, siguiendo el procedimiento indicado a continuación:

- Drenar el aceite de protección 30/M del cárter;
- Repetir las instrucciones 2 hasta 7.

En el caso que se pretenda proteger piezas externas del motor; pulverizar líquido de protección OVER 19 AR en las piezas metálicas no pintadas, como el volante del motor; poleas y semejantes, evitar pulverizar las correas, cables, conectores y equipo eléctrico.

## **PARA REINICIAR EL MOTOR TRAS UN LARGO PERIODO DE INACTIVIDAD**

1. Drenar el aceite residual de protección 30/M del cárter.
2. Completar el motor, tal como descrito, con lubricante del tipo y cantidad indicados en la tabla ABASTECIMIENTO.

3. Agotar el fluido de protección CFB del circuito de combustible, realizando esta operación tal como indicado en la instrucción 3 de PREPARAR EL MOTOR PARA UN LARGO PERIODO DE INACTIVIDAD.
4. Retirar los tapones y/o sellos de las aperturas de admisión, alimentación, ventilación y drenaje del motor; restableciendo el estado de utilización normal. Conectar la entrada de admisión del turbocompresor en el filtro de aire.
5. Conectar los circuitos de combustible al depósito tal como indicado en la instrucción PREPARAR EL MOTOR PARA UN LARGO PERIODO DE INACTIVIDAD. Durante las operaciones de abastecimiento, conecte el tubo de retorno de combustible a un depósito externo, de forma a evitar que cualquier fluido de protección CFB entre en el tanque de combustible.
6. Verificar el motor y llenar con líquido de enfriamiento, tal como indicado, expulsando el aire, si necesario.
7. Encender el motor y mantenerlo funcionando hasta que la rotación de ralentí haya estabilizado completamente.
8. Verificar si los instrumentos en el panel de control presentan valores correctos, y si alarmas o luces de testigo informan operación irregular o problemas en el motor.
9. Apagar el motor.
10. Retirar del motor y del panel de control a bordo los avisos que indican: "MOTOR SIN ACEITE".

## AVERIAS DEL MOTOR

La unidad electrónica que realiza la gestión de la rotación y del funcionamiento del motor reconoce cualquier avería que pueda ocurrir y adopta estrategias que permiten proceder con total seguridad.

El evento, señalado por el encendido de la luz testigo “AVARIA EDC” en los paneles de rotación, resulta en una limitación programada de potencia, definidos de acuerdo con la gravedad del caso.

En el caso de averías temporarias, la reducción del desempeño permanecerá activada hasta que el motor sea apagado.

## COMPORTAMIENTO EN EL CASO DE AVERIA

### Avería del circuito electrónico del acelerador

Cuando se reconocen determinados problemas en el circuito eléctrico del acelerador, la unidad electrónica que controla el motor adopta una estrategia conocida como “funcionamiento de ralentí acelerado”, que permitirá funcionar/trabajar en modo de emergencia.

Los posibles modos de funcionamiento son:

- A. La palanca del acelerador no está “operacional”: la rotación de funcionamiento se estabiliza en 750 rpm.
- B. La palanca del acelerador está “parcialmente operacional”: la rotación mínima de funcionamiento es fijada en 750 rpm. Al accionar la palanca del acelerador en hasta un 50%, la rotación aumenta gradualmente hasta 2000 rpm. Al regresar al mínimo,

la rotación disminuye para 750 rpm.

### Avería en el sistema de recarga de las baterías

Las unidades electrónicas de control del motor están programadas para aumentar la rotación de funcionamiento mínima, si el voltaje en el sistema eléctrico alcanza los valores considerados límites de eficiencia. En este caso, se debe verificar la eficiencia de las baterías y si necesario, realizar una verificación en los componentes del sistema.

#### ¡CUIDADO!



*La unidad electrónica de control del motor adoptará estrategias de seguridad a cualquier momento durante la operación, en el caso que sea identificada cualquier anomalía que pueda colocar el motor en riesgo. En este caso, use el motor si necesario y con más cuidado y atención posible.*

## DECODIFICACION DE LOS CODIGOS DE FALLA

### En las aplicaciones para grupo generador

La emisión de los códigos de falla, detectados en el diagnóstico propio y memorizados en la ECU, se inicia tras pulsar y soltar el botón BPI ubicado en la unidad de interconexión eléctrica.

El LED LDI mostrará los códigos de falla a través de destellos luminosos, formando códigos decimales de forma seriada.

El código, es formado a través del conteo de los destellos, siendo una parte mostrada en destellos lentos y la otra parte en destellos rápidos, de forma consecutiva. Los destellos lentos identifican el área de la falla (motor, inyectores, etc.) y los rápidos indican la falla propiamente dicha.

Cada vez que el botón es presionado y suelto, es emitido apenas uno de los códigos grabados en la ECU, por lo tanto, para asegurar que se han analizado todas las fallas, es necesario repetir el procedimiento hasta que se obtenga un código idéntico al mostrado anteriormente.

En la ausencia de fallas, el LED enciende con el botón presionado, y apaga un segundo después que es suelto, sin que ocurra una sucesiva emisión de destellos luminosos.

### Códigos de fallas (Blink Code)

Algunos de estos códigos no son pertinentes en las aplicaciones del grupo generador e industrial.

Código	Origen de la falla
1 - 1	Señal de velocidad del vehículo
1 - 2	Programación de estado múltiplo
1 - 3	Conmutadores Cruise control / PTO
1 - 4	Señal del pedal acelerador
1 - 5	Señal de comando del embrague
1 - 6	Sensores de accionamiento del freno no plausibles
1 - 7	Sensores de accionamiento acelerador / freno no plausibles
1 - 8	Indicador luminoso de diagnóstico
1 - 9	Comandos de preselección freno del motor
2 - 1	Señal de temperatura del líquido de enfriamiento
2 - 2	Señal de temperatura del aire auxiliar
2 - 3	Señal de temperatura del combustible
2 - 4	Señal de presión del aire auxiliar
2 - 5	Señal de presión atmosférica
2 - 6	Señal de presión de aceite
2 - 7	Señal de temperatura del aceite



<b>Código</b>	<b>Origen de la falla</b>
2 - 8	Estado de potencia del calentador en el filtro de combustible
2 - 9	Estado de potencia del relé de precalentamiento
3 - 7	Tensión de la batería
3 - 8	Estado de potencia del indicador de precalentamiento (LS)
3 - 9	* Señal de monitoreo del precalentamiento
4 - 2	Señal de régimen giratorio turbocompresor
4 - 3	Limitación del combustible de la VGT
4 - 4	Comando de la alimentación auxiliar
4 - 5	Estado de potencia del comando de la VGT (CC - HS)
4 - 6	Estado de potencia accionamiento freno del motor (HS)
5 - 1	Señal de comando inyector 1 (según el orden de encendido)
5 - 2	Señal de comando inyector 2 (según el orden de encendido)
5 - 3	Señal de comando inyector 3 (según el orden de encendido)
5 - 4	Señal de comando inyector 4 (según el orden de encendido)
5 - 5	Señal de comando inyector 5 (según el orden de encendido)
2 - 7	Señal de temperatura del aceite

<b>Código</b>	<b>Origen de la falla</b>
5 - 6	Señal de comando inyector 6 (según el orden de encendido)
5 - 7	Estado de potencia comando de los inyectores C1
5 - 8	Estado de potencia comando de los inyectores C2
6 - 1	Señal régimen de rotación del motor
6 - 2	Señal de la etapa de inyección
6 - 3	Señal sensores cigüeñal/árbol de levas no plausibles
6 - 4	Señal régimen de rotación del motor (en exceso de rotaciones)
6 - 5	Estado de potencia 8 para arranque (HS)
6 - 6	Estado de potencia 1 para TD-signal (SS)
6 - 8	Estado de potencia 2 para señal de sincronismo (SS)
7 - 1	Estado de control botón de limitación de la rotación
7 - 2	Línea red CAN
7 - 3	Mensaje de "Transmission Control" *
7 - 4	Mensaje de ABS/ASR *
7 - 5	Estado de control indicador luminoso de freno del motor
7 - 6	Estado de control indicador luminoso de presión de aceite
7 - 7	Estado de control del sensor de presión de aceite

Código	Origen de la falla
7 - 8	Estado de control indicador luminoso de temperatura del motor
7 - 9	Estado de control indicador luminoso de la temperatura del motor
8 - 1	Monitoreo de la presión en el common rail
8 - 2	Señal de presión en el common rail
8 - 3	Estado de potencia para control de presión del combustible (CC – HS)
8 - 4	Monitoreo de la válvula de seguridad (presión)
8 - 5	Presión excesiva/insuficiente en el common rail
8 - 6	Estado de potencia para control EGR (CC - HS)
8 - 7	Señal del medidor de volumen de aire aspirado
8 - 8	Señal de temperatura ambiente
9 - 3	Immobilizer
9 - 4	Relé principal de alimentación ECU
9 - 5	Señal de taquígrafo
9 - 6	Procedimientos de habilitación o no habilitación de la ECU
9 - 7	Alimentación de los sensores
9 - 8	Mensaje desde Body Computer *

Orden de encendido motores 4 cilindros: | -3-4-2

Orden de encendido motores 6 cilindros: | -5-3-6-2-4

(\*) No presente en la versión de mayo del 2003.

## COMPORTAMIENTO EN EL CASO DE EMERGENCIA

El operador de una máquina que haya sido construida de acuerdo con las regulaciones de seguridad, siguiendo las instrucciones provistas en este manual y las instrucciones en las etiquetas del motor, estará operando bajo condiciones seguras.

Si una conducta inadecuada resulta en accidentes, solicite siempre e inmediatamente la intervención de especialistas en primeros auxilios.

En el caso de una emergencia y mientras se espera la llegada de especialistas de primeros auxilios, siga las instrucciones indicadas a continuación.

### Averías del motor

Al operar con un motor averiado, tener más cuidado posible al maniobrar; asegurarse también que los componentes estén firmemente fijados en los soportes de seguridad.

### En caso de incendio

Apagar el incendio utilizando el equipo de combate adecuado según indicado por las autoridades de prevención de incendios (es obligatorio el uso de equipo de combate a incendio de acuerdo con la legislación de seguridad aplicable).

### Quemaduras y escaldado

1. Apagar las llamas en las ropas de la víctima de quemaduras, de

las siguientes formas:

- ❑ Despejar agua encima de la víctima;
  - ❑ Utilizar un extintor de polvo, sin apuntar el chorro en la dirección de la faz de la víctima;
  - ❑ Cubrir la persona con mantas o hacer girar la víctima en el suelo.
2. No intentar retirar piezas de ropa que puedan estar adheridas a la piel;
  3. En el caso de escaldado, retire inmediatamente pero con cuidados las ropas que puedan haber quedado empapadas con líquido caliente;
  4. Cubrir la quemadura con una crema especial para quemaduras o curativo estéril.

### **Intoxicación por monóxido de carbono (CO)**

El motor nunca debe ser encendido en locales cerrados, sin un sistema de ventilación adecuado.

El monóxido de carbono en el escape del motor es inodoro, intoxica y combinado con aire, crea una mezcla explosiva, que puede resultar en muerte.

En recintos cerrados, el monóxido de carbono es extremadamente peligroso, una vez que puede alcanzar concentraciones críticas tras un período de tiempo muy corto. Al auxiliar una persona intoxicada en un local cerrado:

1. Ventilar inmediatamente el local, para reducir la concentración de gas.

2. Al entrar al local, prender la respiración, no encender llamas, luces o tocar timbres eléctricas o teléfonos, para evitar el riesgo de explosión.
3. Transportar la persona intoxicada para el aire libre o para un local bien ventilado, colocando la misma de lado en el caso de que esté inconsciente.

### **Choque eléctrico**

- A. El sistema eléctrico de 12 V o 24 V del motor no representa un riesgo de choque eléctrico, entretanto, en el caso de un cortocircuito provocado por ejemplo, por una herramienta metálica, existe un riesgo de quemadura debido al calentamiento excesivo del objeto por donde pasa la corriente eléctrica.

En estas circunstancias:

1. Retirar el objeto que provocó el cortocircuito, utilizando medios que proporcionen aislamiento térmico suficiente.
2. Cortar la alimentación en el interruptor principal, si hubiese uno.
- B. Los sistemas de generación eléctrica producen normalmente alto voltaje que podrán resultar en niveles de corriente extremadamente peligrosos. En el caso de choque eléctrico debido a voltaje mediano o alto:
  1. Cortar la alimentación en el interruptor principal antes de tocar en la víctima. Si esto no fuese posible, utilice equipo que sea seguro y correctamente aislado para tocarla. Recuerde que tocar en una víctima de choque eléctrico también es peligroso para la persona que está prestando auxilio.
  2. Prestar auxilio y solicitar atendimento médico inmediato.

## **Heridas y fracturas**

Es necesaria la intervención de un equipo médico si ocurre un evento de esta naturaleza.

1. En el caso de sangramiento, mantener las extremidades de la herida presionadas en conjunto hasta que llegue ayuda.
2. Si existe la posibilidad de haber ocurrido una fractura, no mueva la parte herida y mueva el paciente solamente si fuese absolutamente necesario.

## **Quemaduras cáusticas**

Las quemaduras cáusticas de piel son provocadas por el contacto con sustancias ácidas o alcalinas.

Para los técnicos de mantenimiento eléctrico, estas son normalmente provocadas por el ácido de las baterías. En estas circunstancias, proceder de la siguiente manera:

1. Retirar cualquier ropa empapada en la sustancia cáustica.
2. Lave la zona con mucha agua corriente, evitando las partes que no hayan sido quemadas.

En el caso que el ácido de batería, lubricantes o diésel entren en contacto con los ojos: lave los ojos con agua durante por lo menos 20 minutos, manteniendo los párpados abiertos para que el agua recorra el globo ocular (mueva el ojo en todas las direcciones para lavar bien).

## REQUISITOS DE UTILIZACION DE LOS PANELES DE INSTRUMENTOS

Los datos a continuación mencionan los equipos de la marca FPT en su configuración original.

Los requisitos y las características técnicas de las personalizaciones pueden diferir de lo que está indicado y deben ser objeto de información específica por parte de quien las haya realizado.

<b>Paneles de instrumentos FPT</b>	<b>Con instrumentos analógicos</b>	<b>Con instrumentos digitales</b>
<b>Condiciones ambientales de operación</b>		
Intervalo de temperatura de funcionamiento	de -10°C a +60°C	de -10°C a +60°C
Límites de temperatura durante el estacionamiento	mín. -20°C / máx. +75 °C	mín. -20°C / máx. +75 °C
Nivel de protección contra el polvo y la lluvia (frontal)	IP 65 – DIN 40050 – IEC 529	IP 66
Resistencia a la niebla salina (Norma de referencia)	IEC 60068-2-52	IEC 60068-2-52
<b>Características eléctricas y electromagnéticas</b>		
Voltaje de funcionamiento (excepto inversiones de polaridad)	mín. 9V / máx. 32V (*)	mín. 9V / máx. 32V (*)
Sobrecarga máxima admitida	60V por 1 ms	60V por 1 ms
Absorción máxima de corriente del panel principal	1,1 A (12V) – 1 A (24V)	310 mA (12V) – 200 mA (24V)
Absorción máxima de corriente del panel secundario	400 mA (12V) – 400 mA (24V)	310 mA (12V) – 200 mA (24V)
Compatibilidad electromagnética (Norma de referencia)	IEC 945	IEC 945
Requisitos de los conectores del cableado (Norma de referencia)	MIL 1344/1001	MIL 1344/1001
Requisitos del cableado (Normas de referencia)	CEI 20/22 - CEI 20/38 - CEI 2000/532/CE	
<b>Características mecánicas</b>		
Resistencia a las vibraciones (expresa en aceleración de gravedad)	1 g eff. máx. -25-500 Hz	2 g eff. máx. -25-500 Hz
Resistencia al impacto (expresa en aceleración de gravedad)	15 g - 1,5 ms - Onda semisinusoidal	15 g - 1,5 ms - Onda semisinusoidal
(*) mín. 9V / máx. 16V se refiere al equipo concebido para ser apenas provisto a voltaje nominal de 12V.		

