

AS33 CM1 400 50-60HZ 12-VDC

Einbauorte Mounting locations

AS33	CM1	2216871
	IE_IVECO_NEF_GAC	2301067
	DOCU	

2216871

	Nombre / Name:	Fecha / Date :	Descripción Proyecto / Project Description:	REV.	Fecha / Date:	Cambios / Chages:	Código / Code:	
Autor / Author:	I.S.G.	30/09/2015	AS33 CM1 400 50-60HZ 12-VDC	01				0
Revisado / Revised:	JMS	30/09/2015		02				
				03				23
<small>NO PODRA SER UTILIZADO PARA LA CONSTRUCCIÓN DEL OBJETO REPRESENTADO, REPRODUCIDO O COMUNICADO A TERCEROS SIN AUTORIZACION PREVIA DE ESTA SOCIEDAD</small>			Descripción Página / Page Description: Inhaltsverzeichnis : /0 - =DOC+DOCU/0 Table of contents : /0 - =DOC+DOCU/0	04			Escala / Scale: Código Grupo / Genset code: 2216871	
				05				

Inhaltsverzeichnis Table of contents

Anlage Higher-level function	Einbauort Mounting location	Seite Page	Seitenbeschreibung Page description
		0	Inhaltsverzeichnis : /0 - =DOC+DOCU/0 Table of contents : /0 - =DOC+DOCU/0
		1	Inhaltsverzeichnis : /0 - =GPO+IE_IVECO_NEF_GAC/1 Table of contents : /0 - =GPO+IE_IVECO_NEF_GAC/1
		1.a	Inhaltsverzeichnis : =GPO+IE_IVECO_NEF_GAC/2 - =DOC+DOCU/3 Table of contents : =GPO+IE_IVECO_NEF_GAC/2 - =DOC+DOCU/3
GPO	CM1	0	Titel- / Deckblatt Title page / cover sheet
	CM1	1	CM-CP CONNECTION
	CM1	2	AUXILIARIES POWER SUPPLY
	CM1	3	V/I REFERENCES INPUT
	CM1	4	DIGITAL INPUTS
	CM1	5	ANALOGICAL INPUTS
	CM1	6	DIGITAL OUTPUTS
	CM1	7	DIGITAL OUTPUTS
	CM1	8	GENSET CONTROL
	CM1	9	CONEXIONES EXTERNAS X2
	CM1	10	X3 EXTERNAL CONNECTION
	CM1	11	AUXILIARIES POWER SUPPLY
	CM1	12	J1 CONNECTOR
	IE_IVECO_NEF_GAC	0	Titel- / Deckblatt Title page / cover sheet
	IE_IVECO_NEF_GAC	1	Elektroinstallation ELECTRICAL INSTALLATION

0

1.a

NO PODRA SER UTILIZADO PARA LA CONSTRUCCION DEL OBJETO REPRESENTADO, REPRODUCIDO O COMUNICADO A TERCEROS SIN AUTORIZACION PREVIA DE ESTA SOCIEDAD	Nombre / Name:	Fecha / Date :	Descripción Proyecto / Project Description: AS33 CM1 400 50-60HZ 12-VDC	REV.	Fecha / Date:	Cambios / Chages:	Código / Code:	1	
	Autor / Author:	I.S.G.		30/09/2015	01				
	Revisado / Revised:	JMS		30/09/2015	02				
	Descripción Página / Page Description: Inhaltsverzeichnis : /0 - =GPO+IE_IVECO_NEF_GAC/1 Table of contents : /0 - =GPO+IE_IVECO_NEF_GAC/1			03			23		
				04		Escala / Scale:	Código Grupo / Genset code: 2216871		
			05						

Inhaltsverzeichnis Table of contents

Anlage Higher-level function	Einbauort Mounting location	Seite Page	Seitenbeschreibung Page description
GPO	IE_IVECO_NEF_GAC	2	ENGINE GOVERNOR
DOC	DOCU	0	Titel- / Deckblatt Title page / cover sheet
	DOCU	1	Klemmenanschlussplan =GPO+CM1-X1 Terminal-connection diagram =GPO+CM1-X1
	DOCU	2	Klemmenanschlussplan =GPO+CM1-X2 Terminal-connection diagram =GPO+CM1-X2
	DOCU	3	Klemmenanschlussplan =GPO+CM1-X3 Terminal-connection diagram =GPO+CM1-X3

=GPO+CM1/0

REV.	Fecha / Date:	Cambios / Chages:	Código / Code:	
01				1.a
02				23
03				
04			Escala / Scale:	Código Grupo / Genset code:
05				2216871

AS33 CM1

IL-NT AMF25

3PH+N

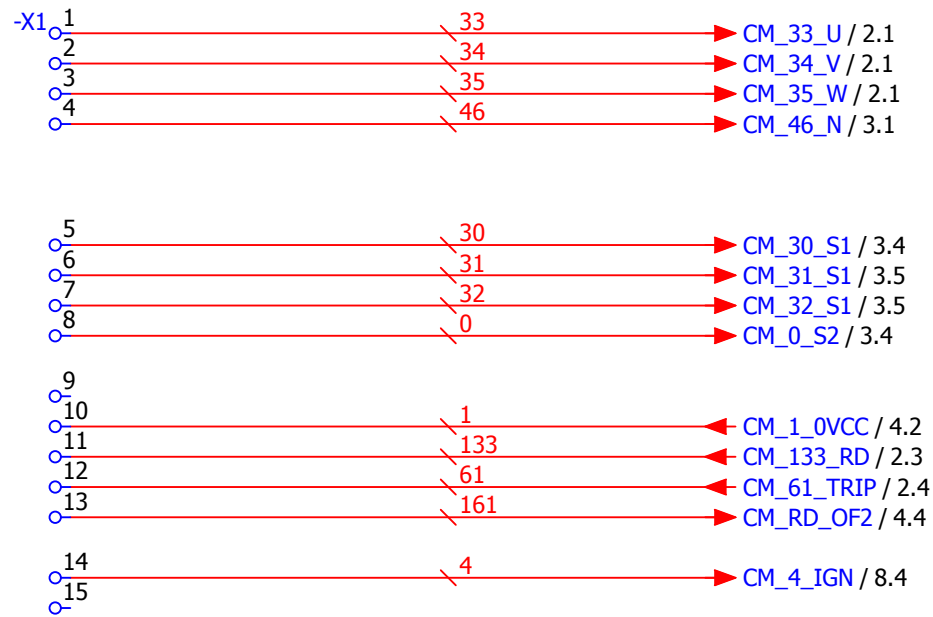
2216871

=+/1.a

1

REV.	Fecha / Date:	Cambios / Chages:	Código / Code:	
01			2216871	0
02				
03				23
04			Escala / Scale:	Código Grupo / Genset code:
05				2216871

Nombre / Name:	Fecha / Date :	Descripción Proyecto / Project Description:
Autor / Author: I.S.G.	30/09/2015	AS33 CM1 400 50-60HZ 12-VDC
Revisado / Revised: JMS	30/09/2015	
<small>NO PODRA SER UTILIZADO PARA LA CONSTRUCCION DEL OBJETO REPRESENTADO, REPRODUCIDO O COMUNICADO A TERCEROS SIN AUTORIZACION PREVIA DE ESTA SOCIEDAD</small>		Descripción Página / Page Description: Titel- / Deckblatt Title page / cover sheet

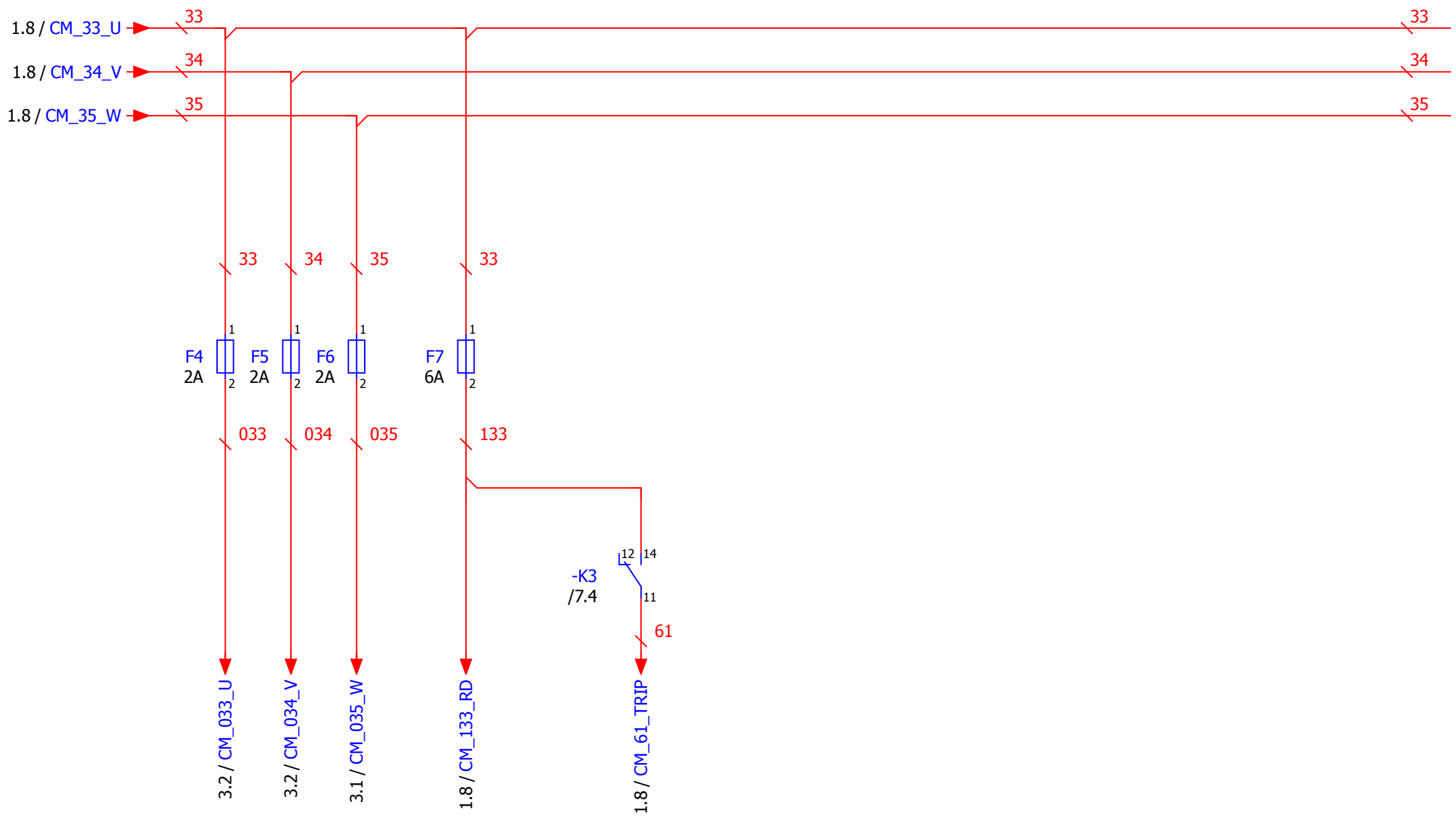


0

2

NO PODRA SER UTILIZADO PARA LA CONSTRUCCION DEL OBJETO REPRESENTADO, REPRODUCIDO O COMUNICADO A TERCEROS SIN AUTORIZACION PREVIA DE ESTA SOCIEDAD	Nombre / Name:	Fecha / Date :	Descripción Proyecto / Project Description: AS33 CM1 400 50-60HZ 12-VDC	REV.	Fecha / Date:	Cambios / Chages:	Código / Code:	1
	Autor / Author:	I.S.G.		30/09/2015	01			
	Revisado / Revised:	JMS		30/09/2015	02			
	Descripción Página / Page Description: CM-CP CONNECTION			03			Escala / Scale:	Código Grupo / Genset code: 2216871
				04				
			05					

GENSET VOLTAGE INPUT EARTH FAULT RELAY POWER SUPPLY COMMON SHUTDOWN ALARM



1

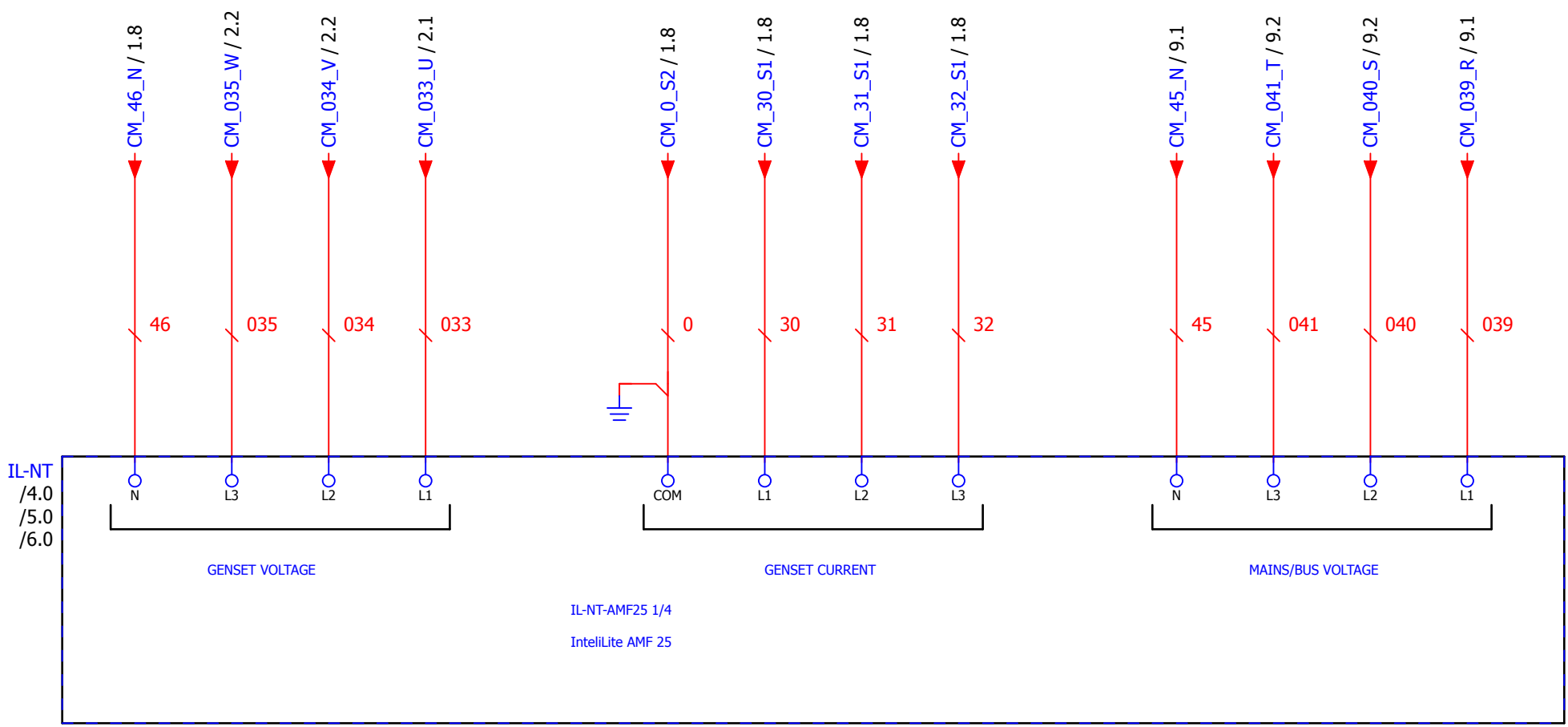
3

NO PODRA SER UTILIZADO PARA LA CONSTRUCCION DEL OBJETO REPRESENTADO, REPRODUCIDO O COMUNICADO A TERCEROS SIN AUTORIZACION PREVIA DE ESTA SOCIEDAD	Nombre / Name:	Fecha / Date :	Descripción Proyecto / Project Description: AS33 CM1 400 50-60HZ 12-VDC	REV.	Fecha / Date:	Cambios / Chages:	Código / Code:	2216871	2
	Autor / Author:	I.S.G.		30/09/2015	01				
	Revisado / Revised:	JMS		30/09/2015	02				
	Descripción Página / Page Description: AUXILIARIES POWER SUPPLY			03				23	
				04		Escala / Scale:	Código Grupo / Genset code: 2216871		
			05						

GENSET VOLTAGE INPUT

GENSET CURRENT INPUT

ENTRADA DE TENSIÓN DE RED



2

4

	Nombre / Name:	Fecha / Date :	Descripción Proyecto / Project Description:	REV.	Fecha / Date:	Cambios / Chages:	Código / Code:	
Autor / Author:	I.S.G.	30/09/2015	AS33 CM1 400 50-60HZ 12-VDC	01			2216871	3
Revisado / Revised:	JMS	30/09/2015		02				
				03				23
			Descripción Página / Page Description:	04			Escala / Scale:	Código Grupo / Genset code:
NO PODRA SER UTILIZADO PARA LA CONSTRUCCION DEL OBJETO REPRESENTADO, REPRODUCIDO O COMUNICADO A TERCEROS SIN AUTORIZACION PREVIA DE ESTA SOCIEDAD			V/I REFERENCES INPUT	05				2216871

LOW OIL PRESSURE

HIGH WATER TEMP

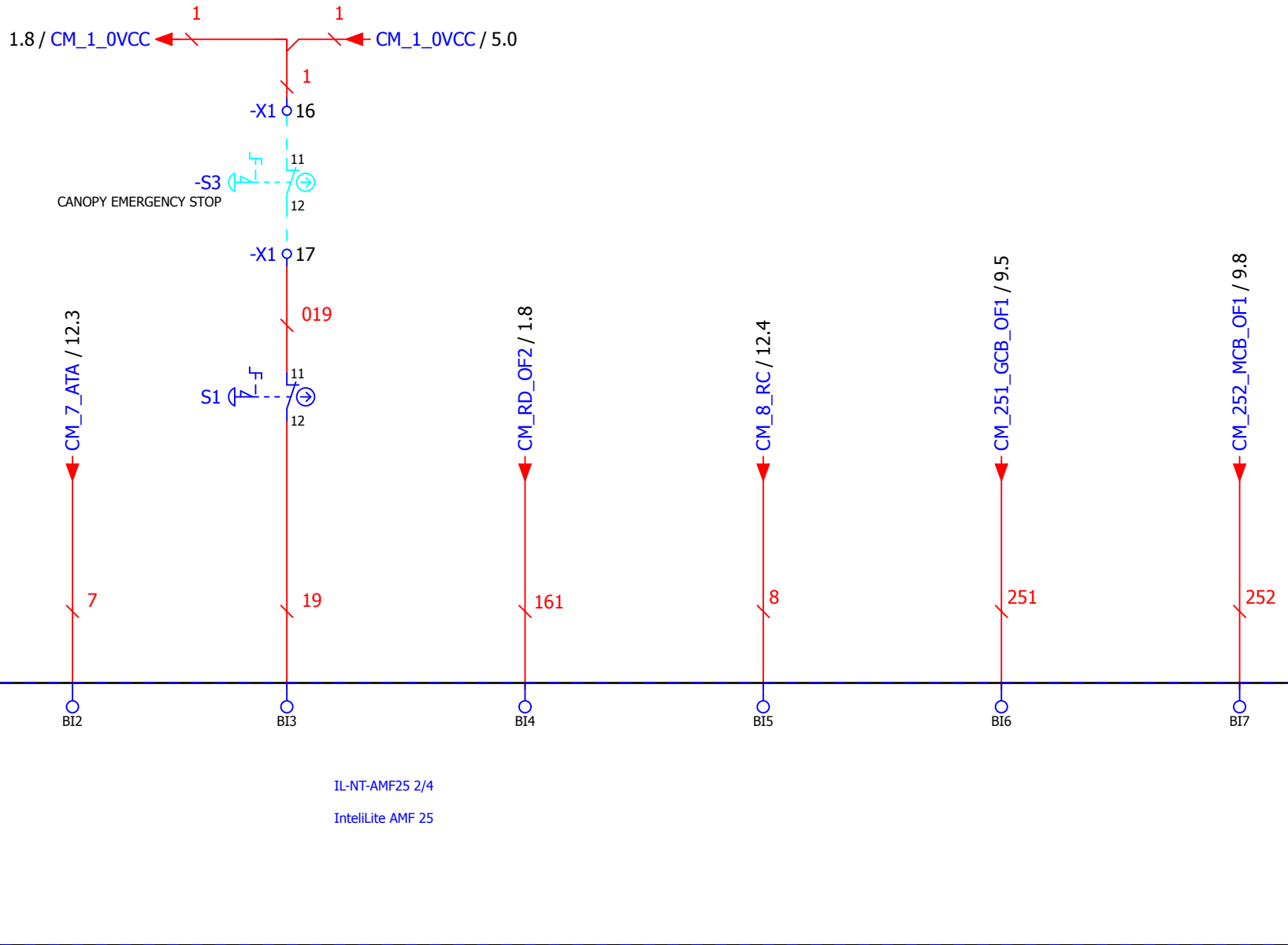
NOT-AUS
EMERGENCY STOP

Endschalter
Limit switch

Kraftstoffreserve
FUEL RESERVE

GENSET FEEDBACK

MAINS FEEDBACK



3

5

REV.	Fecha / Date:	Cambios / Chages:	Código / Code:	
01			2216871	4
02				
03				23
04			Escala / Scale:	Código Grupo / Genset code:
05				2216871

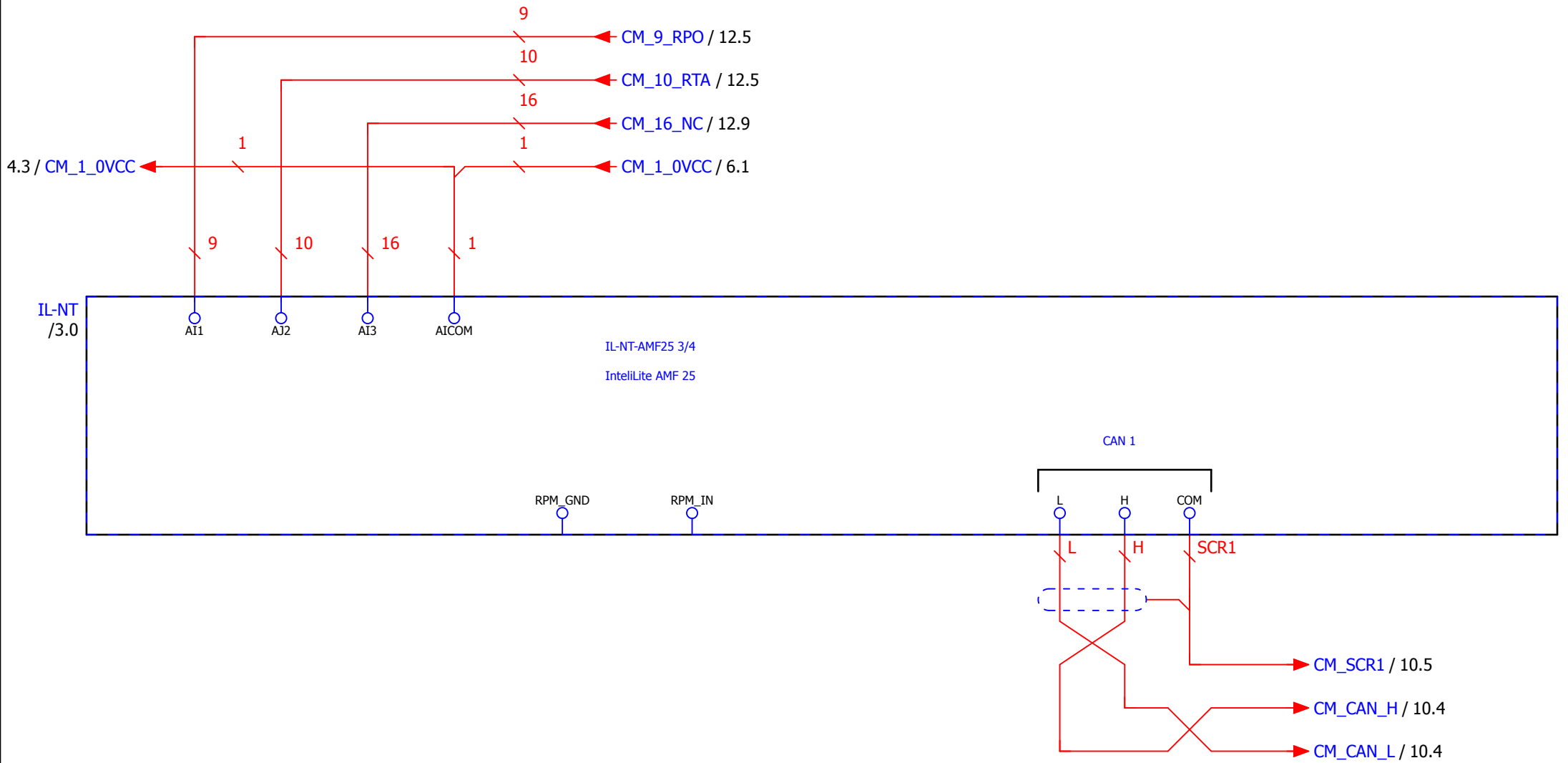
Nombre / Name:	Fecha / Date :
Autor / Author: I.S.G.	30/09/2015
Revisado / Revised: JMS	30/09/2015

Descripción Proyecto / Project Description:
AS33 CM1 400 50-60HZ 12-VDC

NO PODRA SER UTILIZADO PARA LA CONSTRUCCION DEL OBJETO REPRESENTADO, REPRODUCIDO O COMUNICADO A TERCEROS SIN AUTORIZACION PREVIA DE ESTA SOCIEDAD

Descripción Página / Page Description:
DIGITAL INPUTS

OIL PRESS. GAUGE WATER TEMP. GAUGE FUEL LEVEL



REV.	Fecha / Date:	Cambios / Chages:	Código / Code:	
01			2216871	5
02				
03				23
04			Escala / Scale:	Código Grupo / Genset code:
05				2216871

Nombre / Name:	Fecha / Date :	Descripción Proyecto / Project Description:
Autor / Author: I.S.G.	30/09/2015	AS33 CM1 400 50-60HZ 12-VDC
Revisado / Revised: JMS	30/09/2015	
Descripción Página / Page Description:		
ANALOGICAL INPUTS		

NO PODRA SER UTILIZADO PARA LA CONSTRUCCIÓN DEL OBJETO REPRESENTADO, REPRODUCIDO O COMUNICADO A TERCEROS SIN AUTORIZACION PREVIA DE ESTA SOCIEDAD

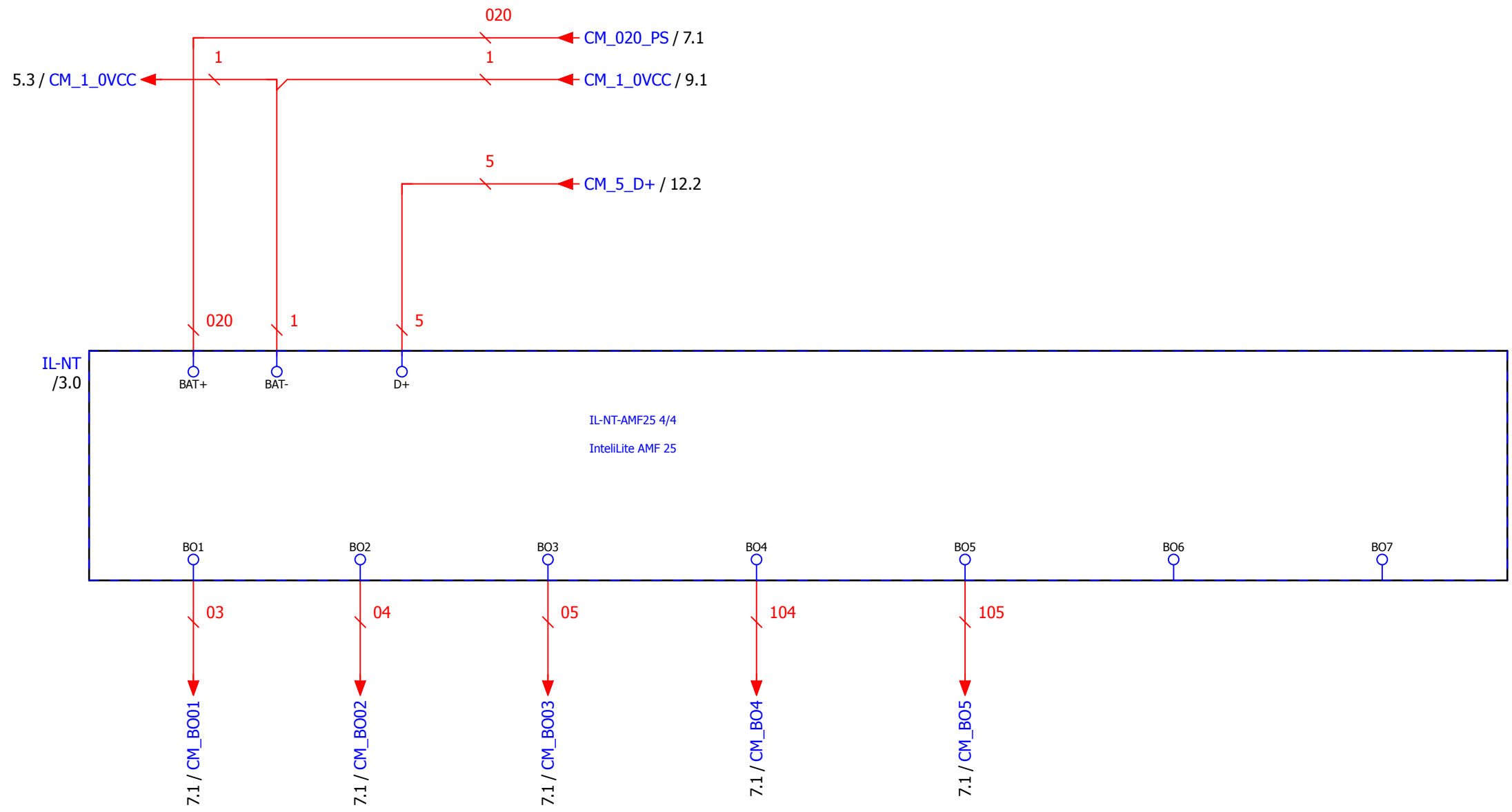
CRANKING

Zündungsplus
IGNITION

COMMON SHUTDOWN ALARM

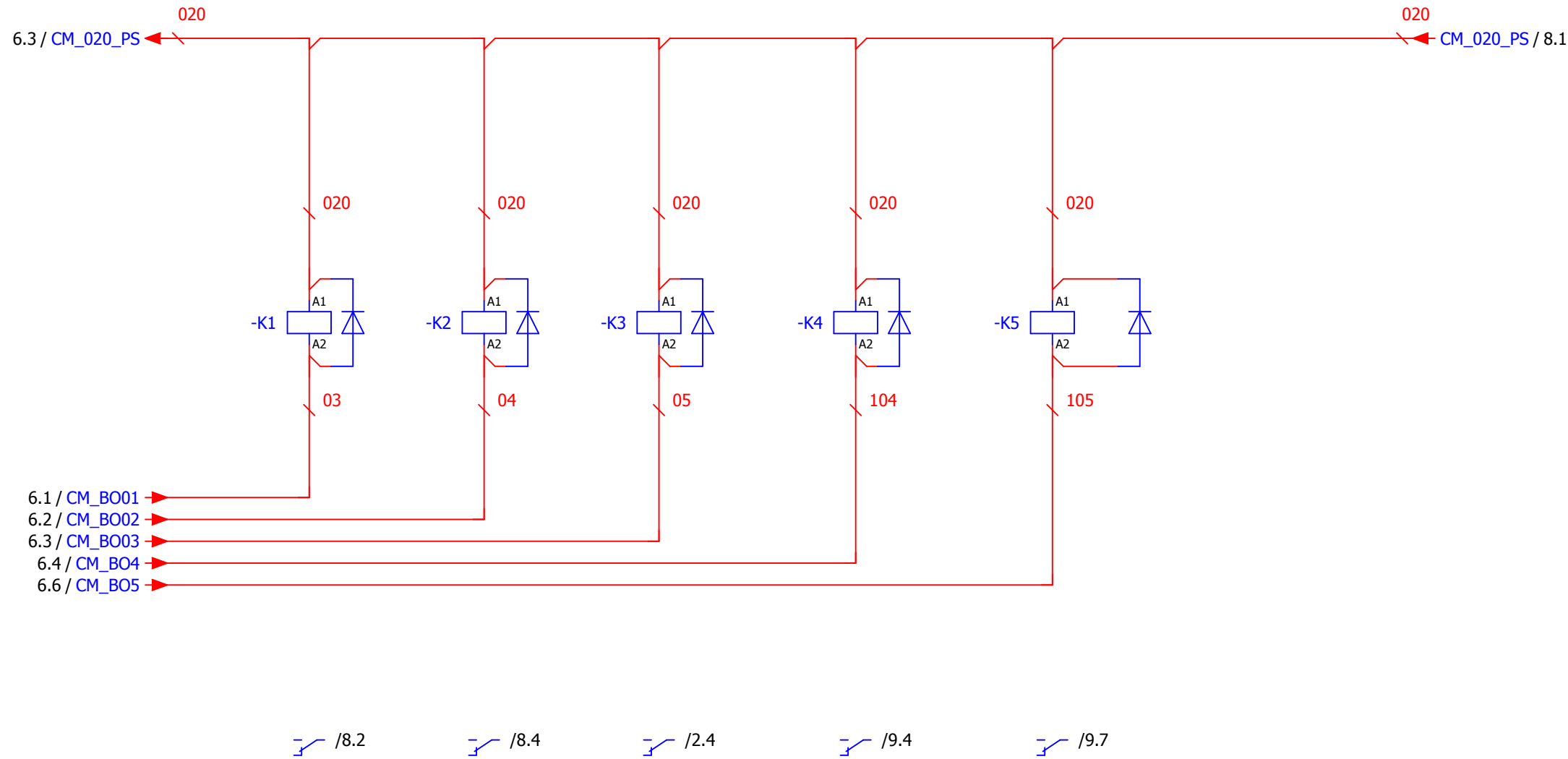
GCB CLOSE
COMMAND

MCB
ÖFFNUNGS-BEFEHL
MCB OPEN
COMMAND



	Nombre / Name:	Fecha / Date :	Descripción Proyecto / Project Description:	REV.	Fecha / Date:	Cambios / Chages:	Código / Code:	
	Autor / Author:	I.S.G.	30/09/2015	01			2216871	6
	Revisado / Revised:	JMS	30/09/2015	02				23
	Descripción Página / Page Description:			03				
	DIGITAL OUTPUTS			04			Escala / Scale:	Código Grupo / Genset code:
	NO PODRA SER UTILIZADO PARA LA CONSTRUCCION DEL OBJETO REPRESENTADO, REPRODUCIDO O COMUNICADO A TERCEROS SIN AUTORIZACION PREVIA DE ESTA SOCIEDAD			05				2216871

CRANKING IGNITION COMMON SHUTDOWN ALARM GCB CLOSE COMMAND MCB ÖFFNUNGS-BEFEHL MCB OPEN COMMAND

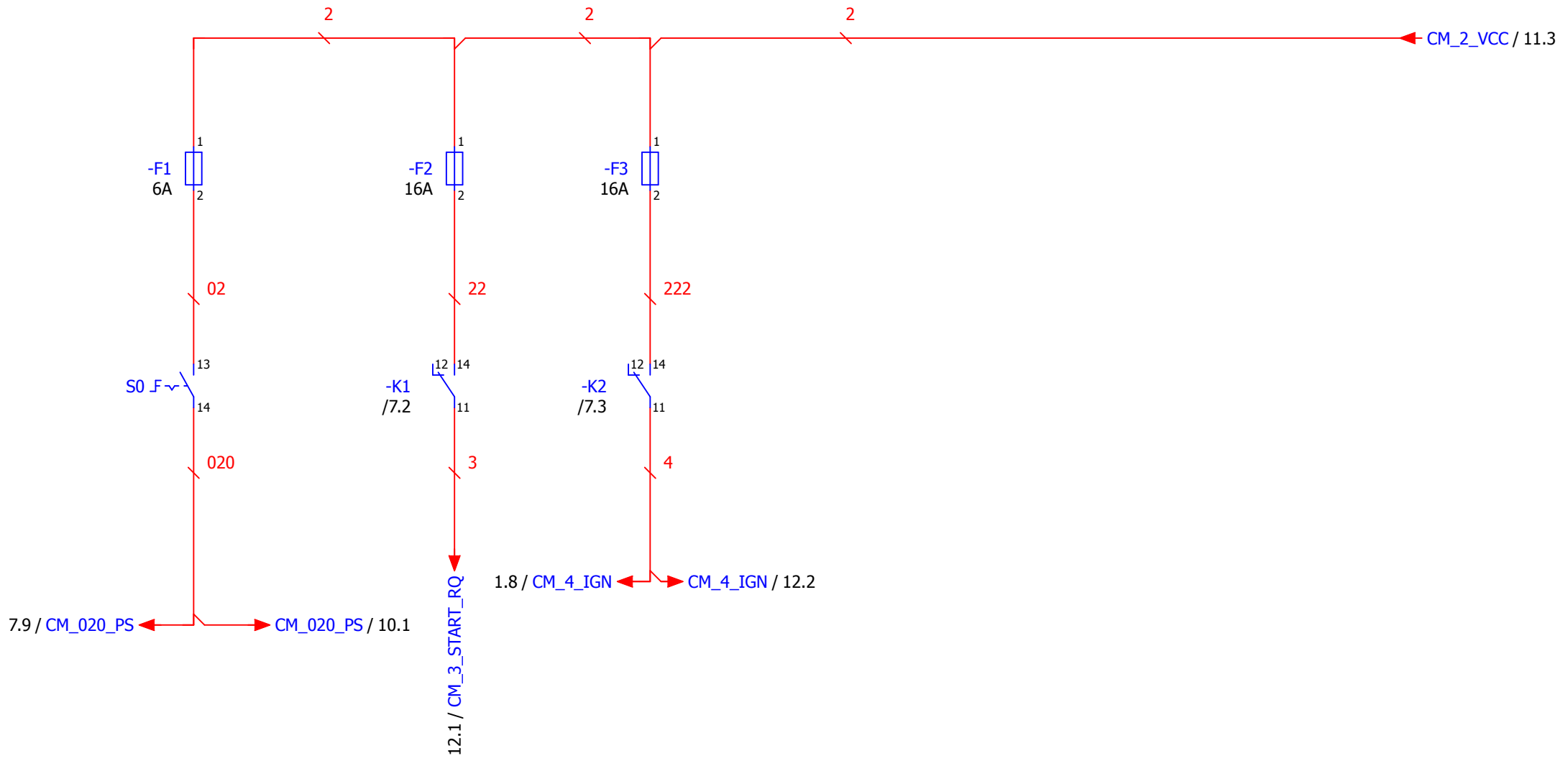


Autor / Author: Revisado / Revised:	Nombre / Name: I.S.G.	Fecha / Date : 30/09/2015	Descripción Proyecto / Project Description: AS33 CM1 400 50-60HZ 12-VDC	REV. 01	Fecha / Date: 02	Cambios / Chages: 03	Código / Code: 2216871	7
	NO PODRA SER UTILIZADO PARA LA CONSTRUCCION DEL OBJETO REPRESENTADO, REPRODUCIDO O COMUNICADO A TERCEROS SIN AUTORIZACION PREVIA DE ESTA SOCIEDAD	Descripción Página / Page Description: DIGITAL OUTPUTS		04	Escala / Scale: 05	Código Grupo / Genset code: 2216871	23	

CONTROLLER POWER SUPPLY

CRANKING

IGNITION



7

9

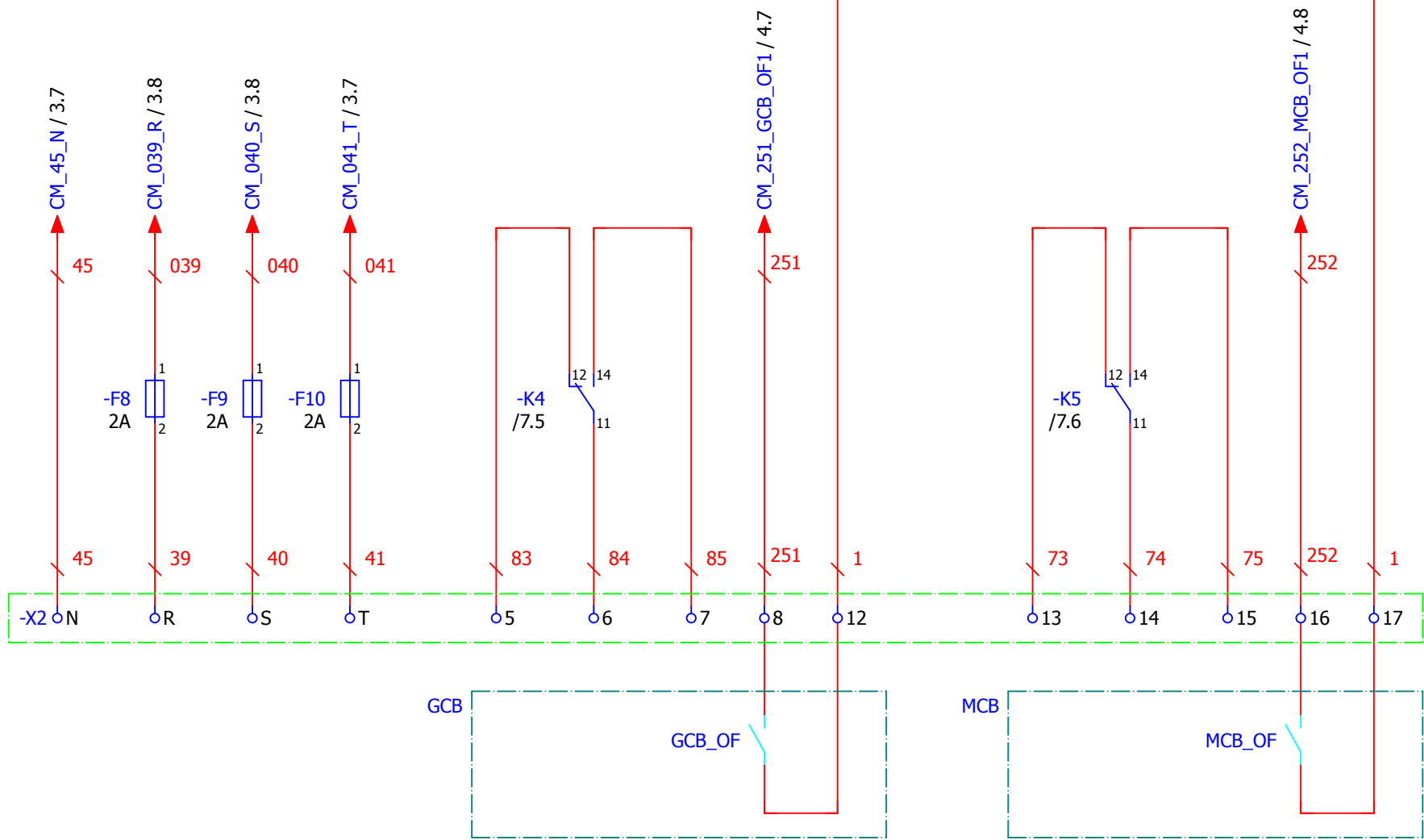
	Nombre / Name:	Fecha / Date :	Descripción Proyecto / Project Description: AS33 CM1 400 50-60HZ 12-VDC	REV.	Fecha / Date:	Cambios / Chages:	Código / Code:	8	
	Autor / Author:	I.S.G.		30/09/2015	01				2216871
	Revisado / Revised:	JMS		30/09/2015	02				
NO PODRA SER UTILIZADO PARA LA CONSTRUCCION DEL OBJETO REPRESENTADO, REPRODUCIDO O COMUNICADO A TERCEROS SIN AUTORIZACION PREVIA DE ESTA SOCIEDAD	Descripción Página / Page Description: GENSET CONTROL			03				23	
				04			Escala / Scale:	Código Grupo / Genset code: 2216871	
				05					

GCB CLOSE COMMAND

GENSET FEEDBACK

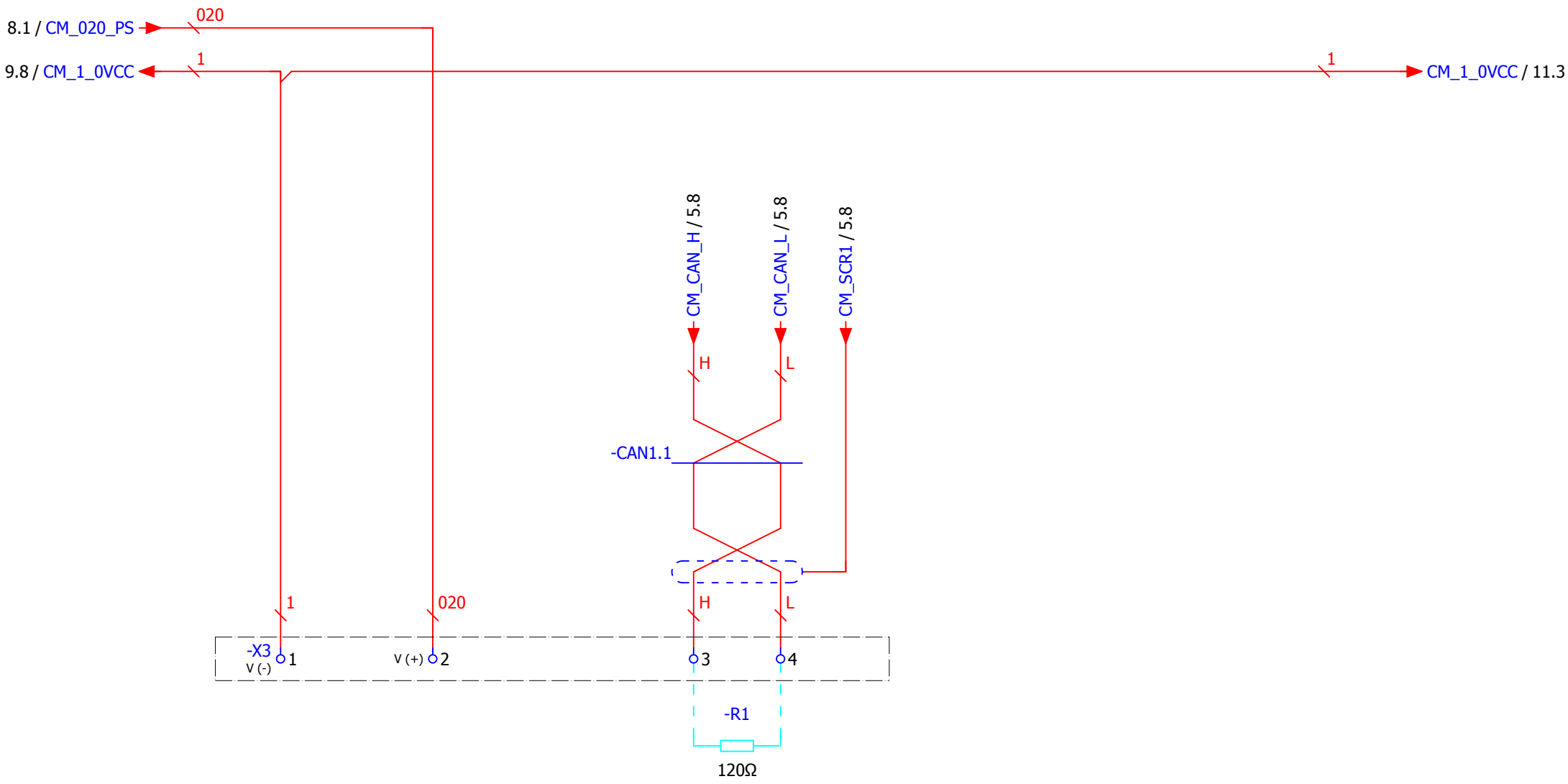
MAINS FEEDBACK

6.3 / CM_1_0VCC ← 1 CM_1_0VCC / 10.1



Nombre / Name:		Fecha / Date :		Descripción Proyecto / Project Description:		REV.		Fecha / Date:		Cambios / Chages:		Código / Code:		9	
Autor / Author:		I.S.G.		30/09/2015		AS33 CM1 400 50-60HZ 12-VDC		01				2216871			
Revisado / Revised:		JMS		30/09/2015				02						23	
Descripción Página / Page Description:				03				04				Escala / Scale:		Código Grupo / Genset code:	
NO PODRA SER UTILIZADO PARA LA CONSTRUCCIÓN DEL OBJETO REPRESENTADO, REPRODUCIDO O COMUNICADO A TERCEROS SIN AUTORIZACION PREVIA DE ESTA SOCIEDAD				05										2216871	

NEGATIV VCC (V-) POSITIV VCC (+)
 VCC NEGATIVE (V-) POSITIVE VCC (+)
 CANbus
 CANBus



REV.	Fecha / Date:	Cambios / Chages:	Código / Code:	
01			2216871	10
02				
03				23
04			Escala / Scale:	Código Grupo / Genset code:
05				2216871

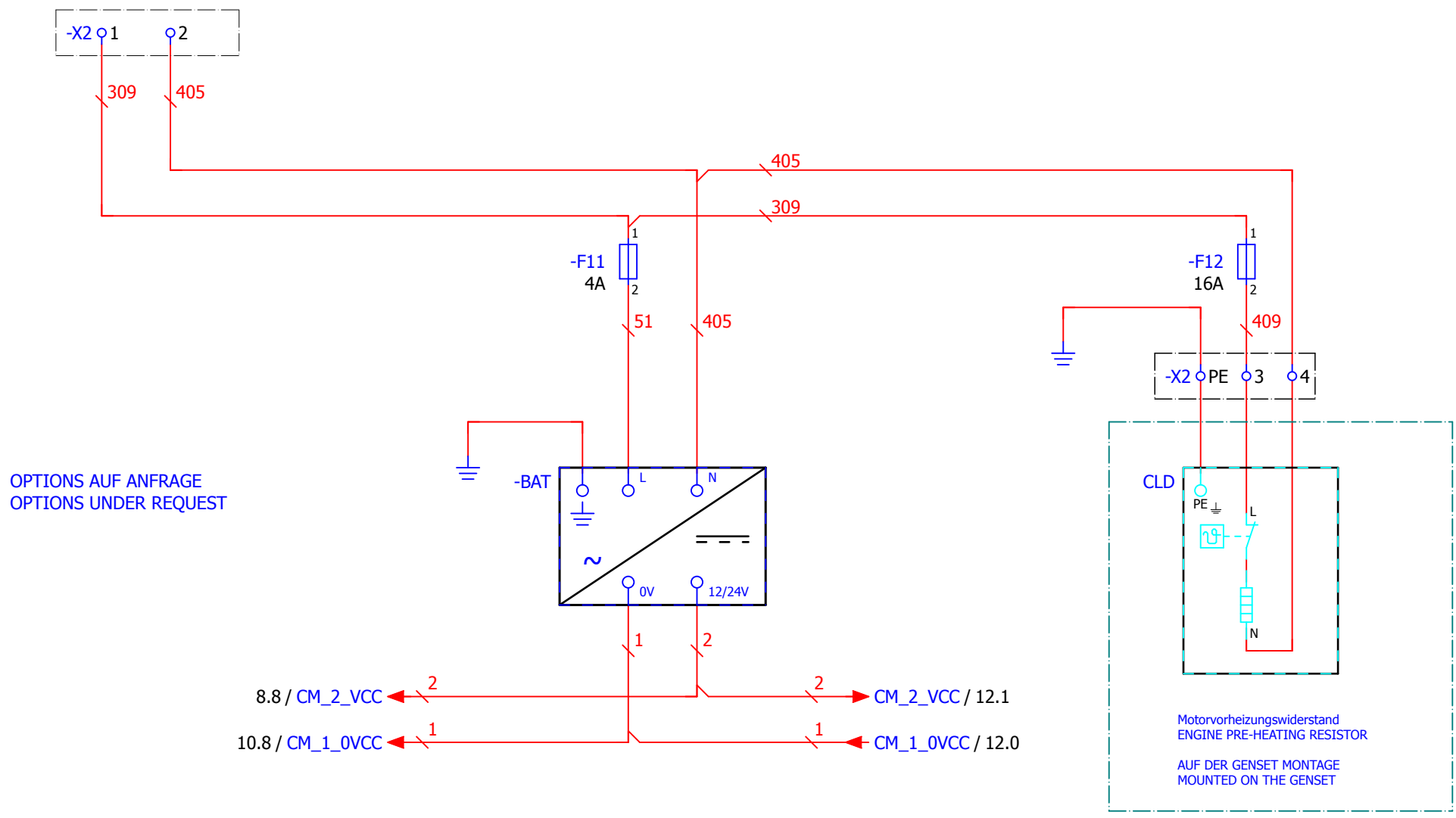
Nombre / Name:	Fecha / Date :	Descripción Proyecto / Project Description:
I.S.G.	30/09/2015	AS33 CM1 400 50-60HZ 12-VDC
Revisado / Revised:	30/09/2015	Descripción Página / Page Description:
		X3 EXTERNAL CONNECTION

NO PODRA SER UTILIZADO PARA LA CONSTRUCCION DEL OBJETO REPRESENTADO, REPRODUCIDO O COMUNICADO A TERCEROS SIN AUTORIZACION PREVIA DE ESTA SOCIEDAD	
---------------------------------------------------------------------------------------------------------------------------------------------------	--

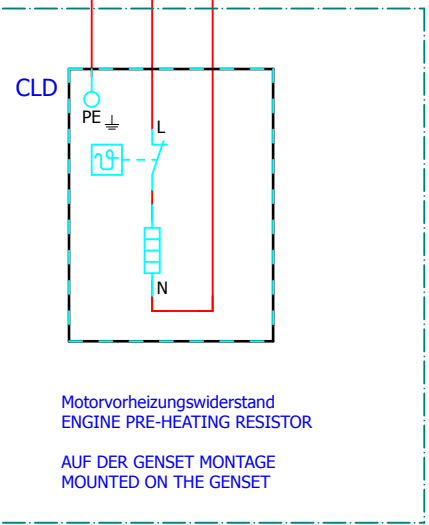
HILFSSTROMVERSORGUNG
16A
INPUT SUPPLY AUXILIARY
CIRCUITS 16A

Batterieladegerät
BATTERY CHARGER

Heizwiderstand
HEATING RESISTOR

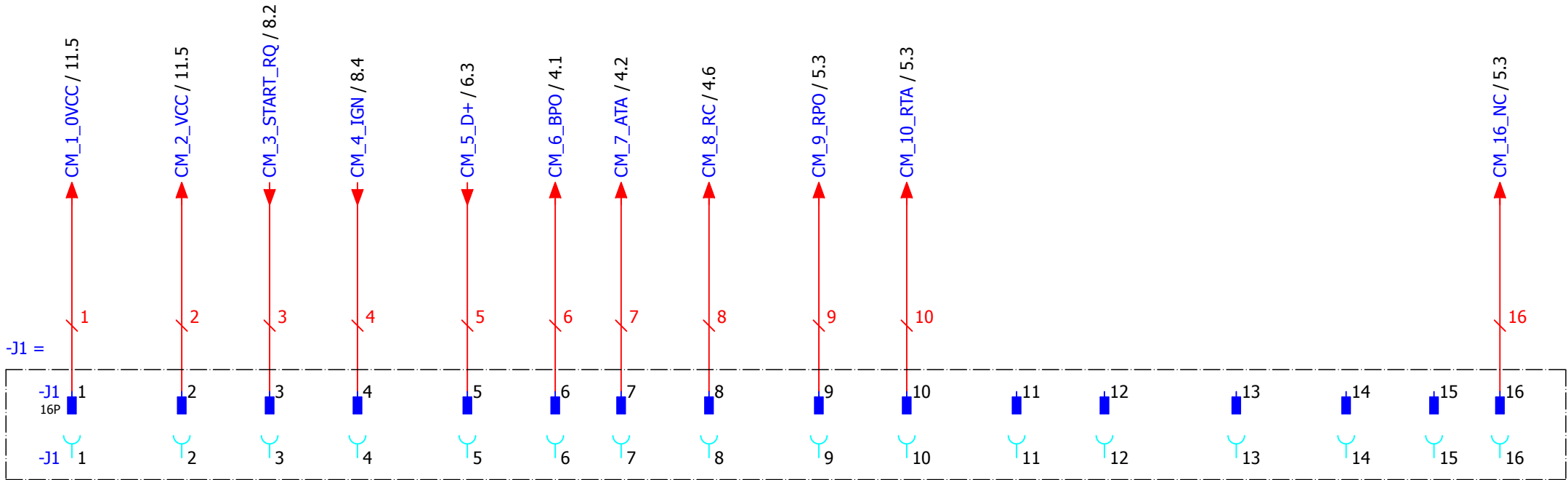


OPTIONS AUF ANFRAGE
OPTIONS UNDER REQUEST



NO PODRA SER UTILIZADO PARA LA CONSTRUCCION DEL OBJETO REPRESENTADO, REPRODUCIDO O COMUNICADO A TERCEROS SIN AUTORIZACION PREVIA DE ESTA SOCIEDAD AUXILIARIES POWER SUPPLY	Nombre / Name: I.S.G. Fecha / Date: 30/09/2015	Descripción Proyecto / Project Description: AS33 CM1 400 50-60HZ 12-VDC	REV. 01 Fecha / Date: Cambios / Chages:	Código / Code: 2216871	11	
	Revisado / Revised: JMS Fecha / Date: 30/09/2015	Descripción Página / Page Description: AUXILIARIES POWER SUPPLY	REV. 02	Escala / Scale:	Código Grupo / Genset code: 2216871	23
	Descripción Proyecto / Project Description: AUXILIARIES POWER SUPPLY	Descripción Página / Page Description: AUXILIARIES POWER SUPPLY	REV. 03	Escala / Scale:	Código Grupo / Genset code: 2216871	23
	Descripción Proyecto / Project Description: AUXILIARIES POWER SUPPLY	Descripción Página / Page Description: AUXILIARIES POWER SUPPLY	REV. 04	Escala / Scale:	Código Grupo / Genset code: 2216871	23
	Descripción Proyecto / Project Description: AUXILIARIES POWER SUPPLY	Descripción Página / Page Description: AUXILIARIES POWER SUPPLY	REV. 05	Escala / Scale:	Código Grupo / Genset code: 2216871	23

Batterie Negativ BATTERY NEGATIVE	Batterie Positiv POSITIVO DE BATERIA	Anlasser CRANKING	Zündungsplus IGNITION	Batterieladegerät Generator BATT. CHARG. ALT.	LOW OIL PRESSURE	HIGH WATER TEMP	Kraftstoffreserve FUEL RESERVE	Öldruckanzeige OIL PRESSURE SENDER	Temperaturanzeige WATER TEMPERATURE SENDER	Kraftstoffmenge FUEL LEVEL
-----------------------------------------	-----------------------------------------------	----------------------	--------------------------	--------------------------------------------------------	---------------------	-----------------------	-----------------------------------	---------------------------------------------	-----------------------------------------------------	-------------------------------



NO PODRA SER UTILIZADO PARA LA CONSTRUCCION DEL OBJETO REPRESENTADO, REPRODUCIDO O COMUNICADO A TERCEROS SIN AUTORIZACION PREVIA DE ESTA SOCIEDAD	Nombre / Name:	Fecha / Date :	Descripción Proyecto / Project Description:	REV.	Fecha / Date:	Cambios / Chages:	Código / Code:	
	Autor / Author:	I.S.G.	30/09/2015	AS33 CM1 400 50-60HZ 12-VDC			2216871	12
	Revisado / Revised:	JMS	30/09/2015					23
	Descripción Página / Page Description:			03				
	J1 CONNECTOR			04			Escala / Scale:	Código Grupo / Genset code: 2216871
			05					

2301067

+CM1/12

1

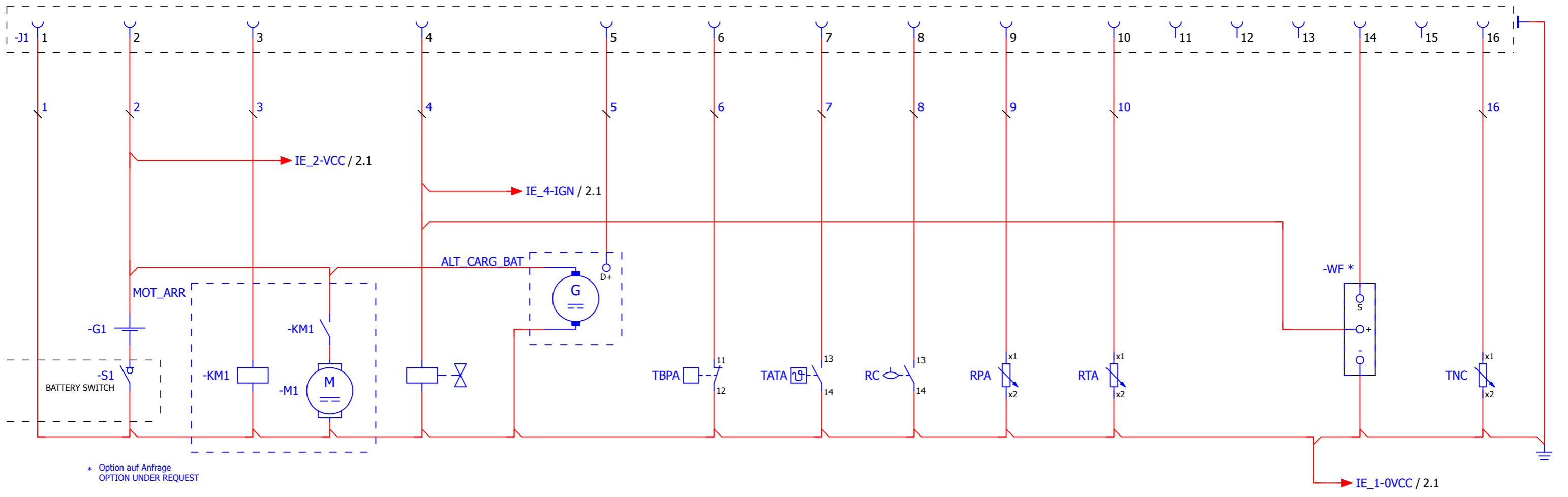
REV.	Fecha / Date:	Cambios / Chages:	Código / Code:	
01			2301067	0
02				
03				23
04			Escala / Scale:	Código Grupo / Genset code:
05				2216871

Nombre / Name:	Fecha / Date :	Descripción Proyecto / Project Description:
I.S.G.	30/09/2015	AS33 CM1 400 50-60HZ 12-VDC
JMS	30/09/2015	

Descripción Página / Page Description:
Titel- / Deckblatt Title page / cover sheet

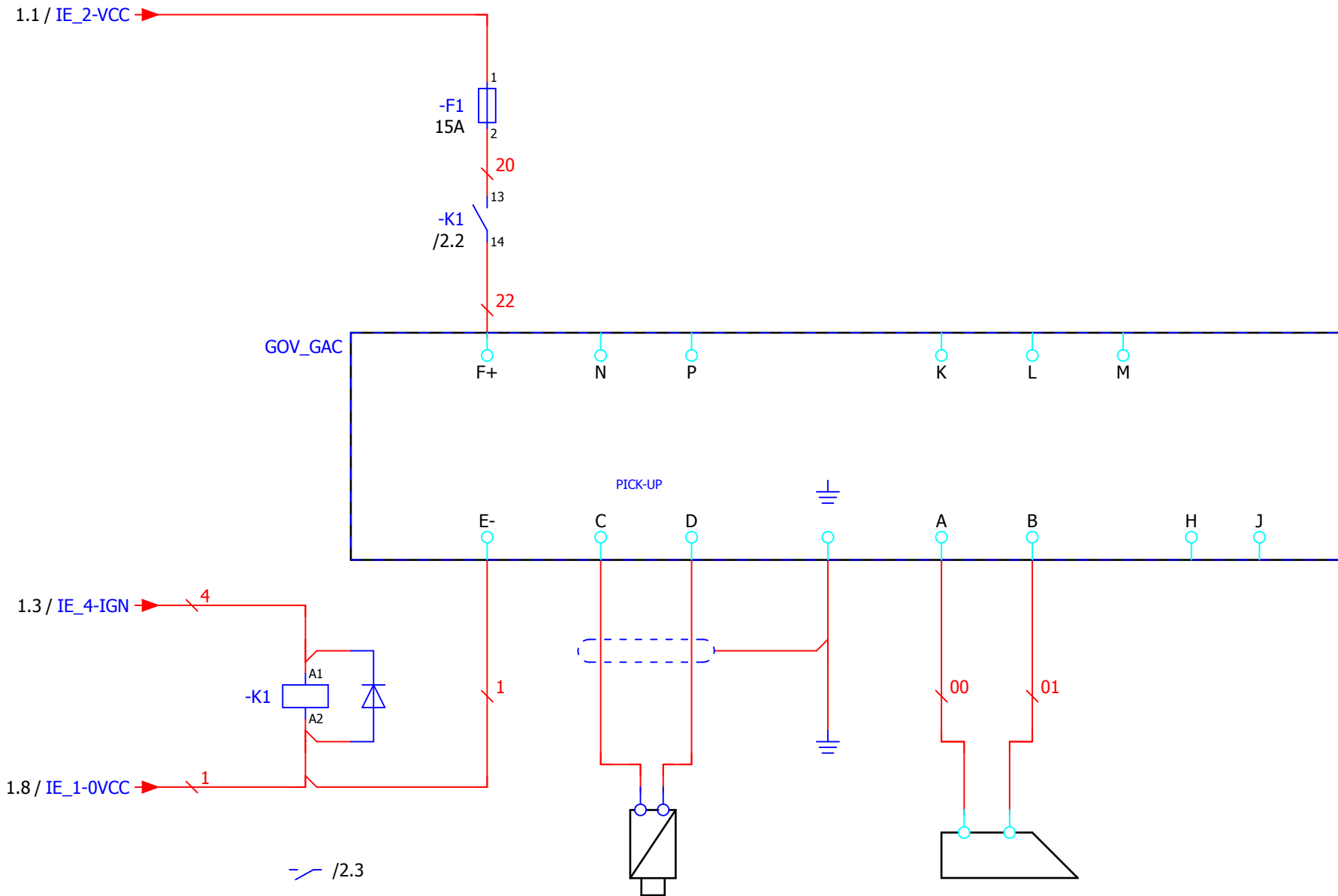
<small>NO PODRA SER UTILIZADO PARA LA CONSTRUCCION DEL OBJETO REPRESENTADO, REPRODUCIDO O COMUNICADO A TERCEROS SIN AUTORIZACION PREVIA DE ESTA SOCIEDAD</small>

0 BATTERY NEGATIVE 1 POSITIVO DE BATERIA 2 Anlasser CRANKING 3 Zündungsplus IGNITION 4 Batterieladegerät Generator BATT. CHARG. ALT. 5 LOW OIL PRESSURE 6 HIGH WATER TEMP 7 Kraftstoffreserve FUEL RESERVE 8 OIL PRESSURE SENDER 9 WATER TEMPERATURE SENDER 10 11 12 13 Wasser im Kraftstoff-Alarm WATER IN FUEL ALARM 14 Kraftstoffmenge FUEL LEVEL 15 16



FECHA / DATE	NOMBRE / NAME	DESCRIPCION PROYECTO / PROJECT DESCRIPTION	REV.	FECHA/DATE	CAMBIOS REALIZADOS / MODIFICATIONS	CODIGO / CODE :	= GPO	Pagina Nº
30/09/2015	I.S.G.	AS33 CM1 400 50-60HZ 12-VDC	01			2301067		1
30/09/2015	JMS	DESCRIPCION PAGINA / PAGE DESCRIPTION	02			Nº SERIE GRUPO / GENSET SERIAL Nº	+ IE_IVECO_NEF_GAC	23
		Elektroinstallation ELECTRICAL INSTALLATION	03					REV. ESC. 1

ENGINE GOVERNOR



=DOC+DOCU/0

REV.	Fecha / Date:	Cambios / Chages:	Código / Code:	
01			2301067	2
02				
03				23
04			Escala / Scale:	Código Grupo / Genset code:
05				2216871

Nombre / Name:	Fecha / Date :	Descripción Proyecto / Project Description:
I.S.G.	30/09/2015	AS33 CM1 400 50-60HZ 12-VDC
JMS	30/09/2015	

Descripción Página / Page Description:
ENGINE GOVERNOR

NO PODRA SER UTILIZADO PARA LA CONSTRUCCION DEL OBJETO REPRESENTADO, REPRODUCIDO O COMUNICADO A TERCEROS SIN AUTORIZACION PREVIA DE ESTA SOCIEDAD

Dokumentation
Documentation

=GPO+IE_IVECO_NEF_GAC/2

1

REV.	Fecha / Date:	Cambios / Chages:	Código / Code:	
01				0
02				
03				23
04			Escala / Scale:	Código Grupo / Genset code:
05				2216871

NO PODRA SER UTILIZADO PARA LA CONSTRUCCION DEL OBJETO REPRESENTADO, REPRODUCIDO O COMUNICADO A TERCEROS
SIN AUTORIZACION PREVIA DE ESTA SOCIEDAD

Descripción Página / Page Description:

Titel- / Deckblatt
Title page / cover sheet

Descripción Proyecto / Project Description:

AS33 CM1 400 50-60HZ 12-VDC

Fecha / Date :

30/09/2015

Nombre / Name:

I.S.G.

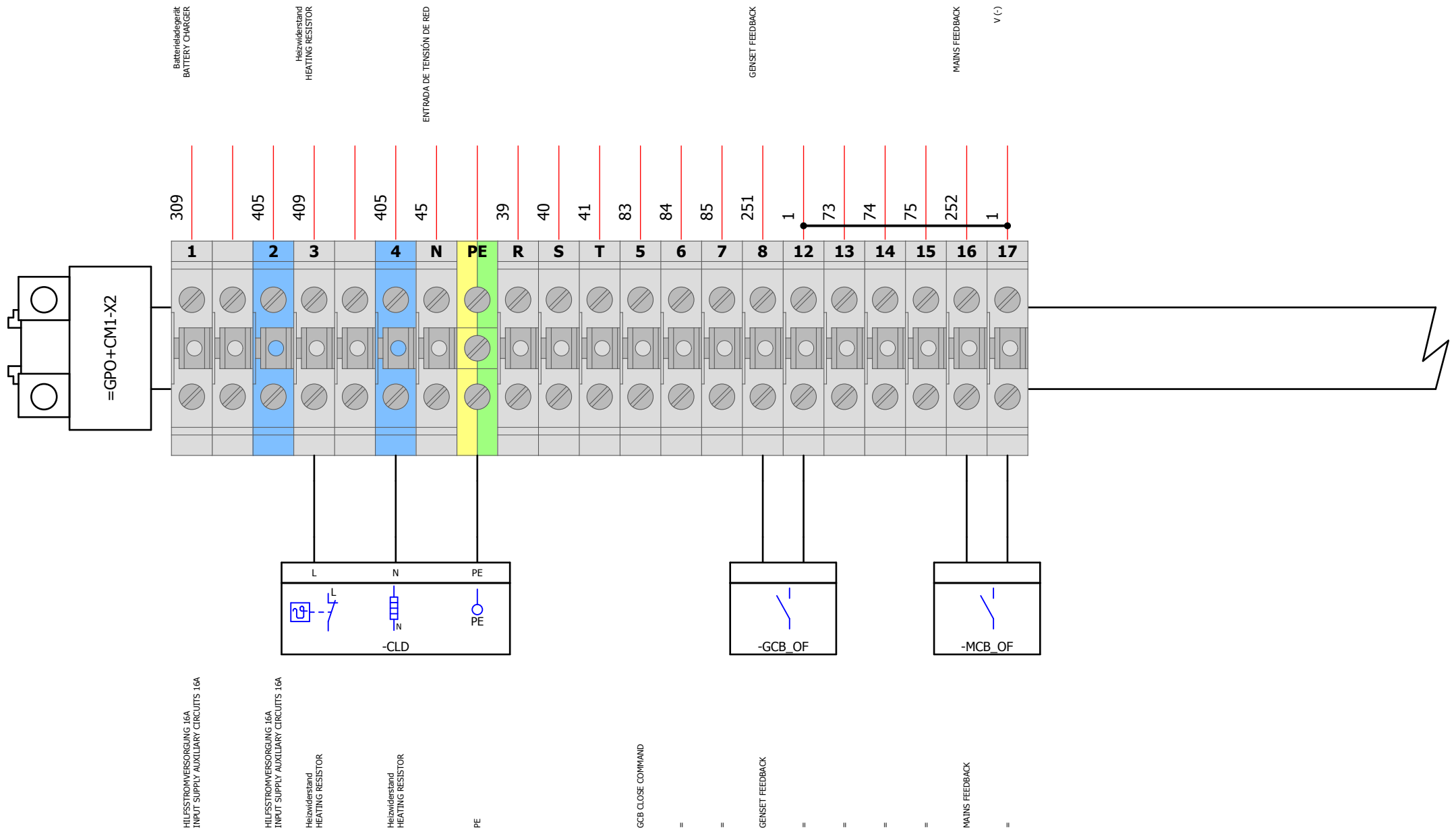
Autor / Author:

Revisado / Revised:

JMS

30/09/2015

Klemmenanschlussplan Terminal-connection diagram



HILFSSTROMVERSORGUNG 16A
INPUT SUPPLY AUXILIARY CIRCUITS 16A

HILFSSTROMVERSORGUNG 16A
INPUT SUPPLY AUXILIARY CIRCUITS 16A

Heizwiderstand
HEATING RESISTOR

Heizwiderstand
HEATING RESISTOR

PE

GCB CLOSE COMMAND

GENSET FEEDBACK

MAINS FEEDBACK

NO PODRA SER UTILIZADO PARA LA CONSTRUCCION DEL OBJETO REPRESENTADO, REPRODUCIDO O COMUNICADO A TERCEROS SIN AUTORIZACION PREVIA DE ESTA SOCIEDAD	Nombre / Name: I.S.G. Fecha / Date: 30/09/2015	Descripción Proyecto / Project Description: AS33 CM1 400 50-60HZ 12-VDC	REV. 01 Fecha / Date: Cambios / Chages:	Código / Code:	2
	Autor / Author: JMS Revisado / Revised: 30/09/2015	Descripción Página / Page Description: Klemmenanschlussplan =GPO+CM1-X2 Terminal-connection diagram =GPO+CM1-X2	REV. 02 Fecha / Date: Cambios / Chages:	Código / Code:	23
	Descripción Página / Page Description: Klemmenanschlussplan =GPO+CM1-X2 Terminal-connection diagram =GPO+CM1-X2	Descripción Proyecto / Project Description: AS33 CM1 400 50-60HZ 12-VDC	REV. 03 Fecha / Date: Cambios / Chages:	Código / Code:	23
	Descripción Proyecto / Project Description: AS33 CM1 400 50-60HZ 12-VDC	Descripción Página / Page Description: Klemmenanschlussplan =GPO+CM1-X2 Terminal-connection diagram =GPO+CM1-X2	REV. 04 Fecha / Date: Cambios / Chages:	Escala / Scale:	Código Grupo / Genset code: 2216871
	Descripción Proyecto / Project Description: AS33 CM1 400 50-60HZ 12-VDC	Descripción Página / Page Description: Klemmenanschlussplan =GPO+CM1-X2 Terminal-connection diagram =GPO+CM1-X2	REV. 05 Fecha / Date: Cambios / Chages:	Escala / Scale:	Código Grupo / Genset code: 2216871

Klemmenanschlussplan Terminal-connection diagram



2

	Nombre / Name:	Fecha / Date :	Descripción Proyecto / Project Description:	REV.	Fecha / Date:	Cambios / Chages:	Código / Code:	
	Autor / Author:	I.S.G.	30/09/2015	01				3
	Revisado / Revised:	JMS	30/09/2015	02				
				03				23
	NO PODRA SER UTILIZADO PARA LA CONSTRUCCION DEL OBJETO REPRESENTADO, REPRODUCIDO O COMUNICADO A TERCEROS SIN AUTORIZACION PREVIA DE ESTA SOCIEDAD			04			Escala / Scale:	Código Grupo / Genset code:
	Klemmenanschlussplan =GPO+CM1-X3 Terminal-connection diagram =GPO+CM1-X3			05				2216871