

CP3-13 V400/50HZ 1000A 4P STANDAR

Lugares de montaje Mounting locations

	Doc0	
	CP3	2219995

2219995

=GPO+CP3/0

NO PODRA SER UTILIZADO PARA LA CONSTRUCCION DEL OBJETO REPRESENTADO, REPRODUCIDO O COMUNICADO A TERCEROS SIN AUTORIZACION PREVIA DE ESTA SOCIEDAD	Nombre / Name:	Fecha / Date :	Descripción Página / Page Description: Portada Proyecto	REV.	Fecha / Date:	Cambios / Chages:	Código / Code:	Instalación Higher-level function	Página Nº / Page Nº:	
	Autor / Author:	R. ROMERO		07/11/2018	01			2219995	= DOC0	00
	Revisado / Revised:	M. MARQUEZ		07/11/2018	02				Lugar de montaje Mounting location	Total Páginas / Total Pages:
					03				+ Doc0	1
					04			Escala / Scale:		Código Grupo / Genset code:
			05					2219995		



CP3

3PH+N

2219995

CP3



=DOC0+Doc0/00

00

REV.	Fecha / Date:	Cambios / Chages:	Código / Code:	Instalación Higher-level function	Página Nº / Page Nº:
01			2219995	= GPO	0
02				Lugar de montaje Mounting location	Total Páginas / Total Pages:
03				+ CP3	4
04			Escala / Scale:		Código Grupo / Genset code:
05					2219995

NO PODRA SER UTILIZADO PARA LA CONSTRUCCION DEL OBJETO REPRESENTADO, REPRODUCIDO O COMUNICADO A TERCEROS SIN AUTORIZACION PREVIA DE ESTA SOCIEDAD

Indice de páginas Table of contents

Instalación Higher-level function	Lugar de montaje Mounting location	Página Page	Descripción de página Page description
GPO	CP3	0 / 4	Hoja de título / portada Title page / cover sheet
GPO	CP3	00 / 4	Índice de páginas : =GPO+CP3/0 - =GPO+CP3/3 Índice de páginas : =GPO+CP3/0 - =GPO+CP3/3
GPO	CP3	1 / 4	CIRCUITO DE POTENCIA POWER CIRCUIT
GPO	CP3	2 / 4	CONTROL MOTORIZADO MOTORIZED CONTROL

Instalación Higher-level function	Lugar de montaje Mounting location	Página Page	Descripción de página Page description
--------------------------------------	---------------------------------------	----------------	---

REV.	Fecha / Date:	Cambios / Chages:	Código / Code:	Instalación Higher-level function	Página Nº / Page Nº:
01			2219995	= GPO	00
02				Lugar de montaje Mounting location	Total Páginas / Total Pages:
03				+ CP3	4
04			Escala / Scale:		Código Grupo / Genset code:
05					2219995

Entrada línea de grupo

Referencia de tensión de generador

Transformadores de corriente

Interruptor de potencia

Referencia de tensión de bus

Salida línea general

Genset input

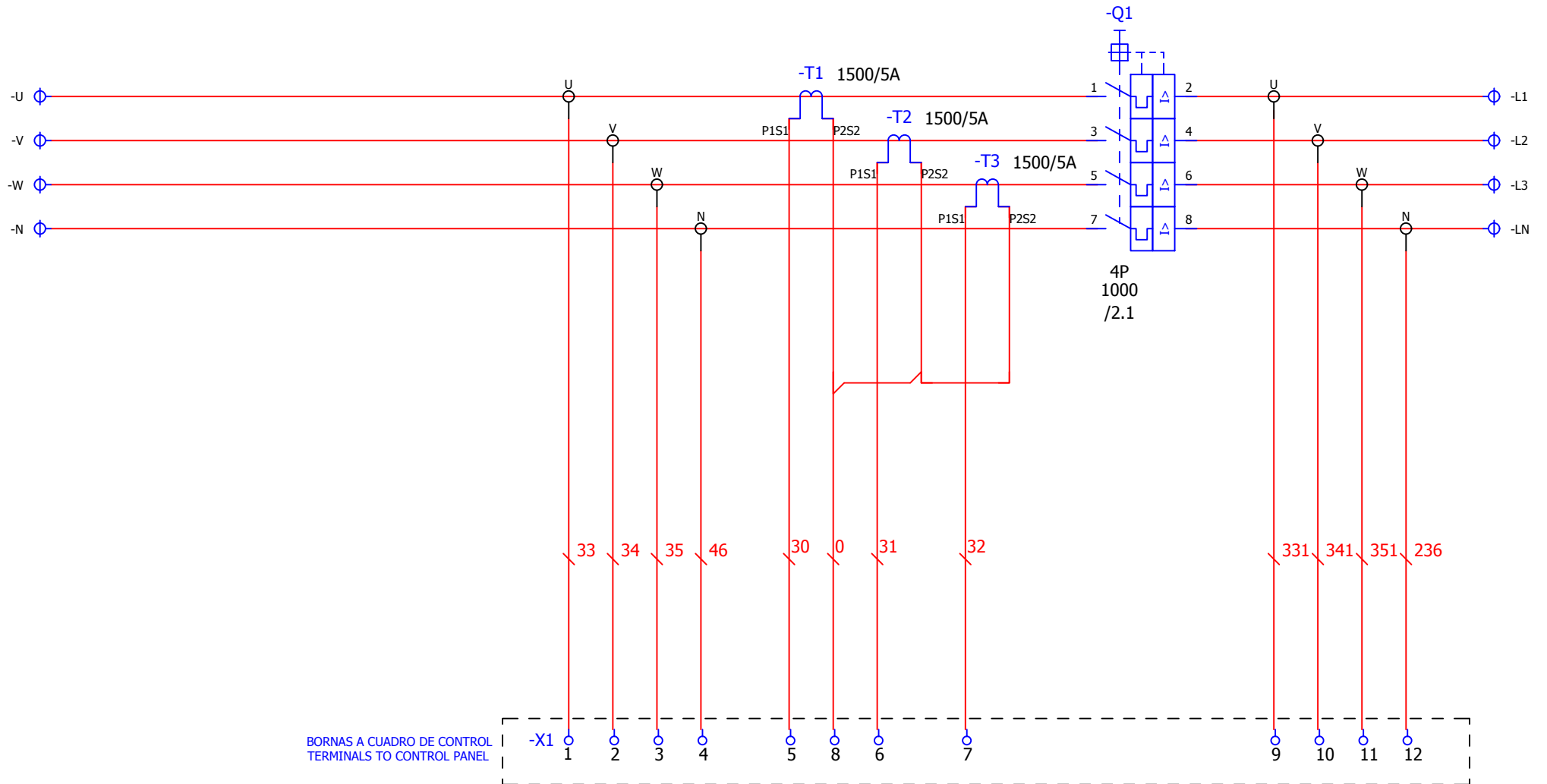
Generator voltage reference

Current transformers

Power circuit breaker

Bus voltage reference

General output



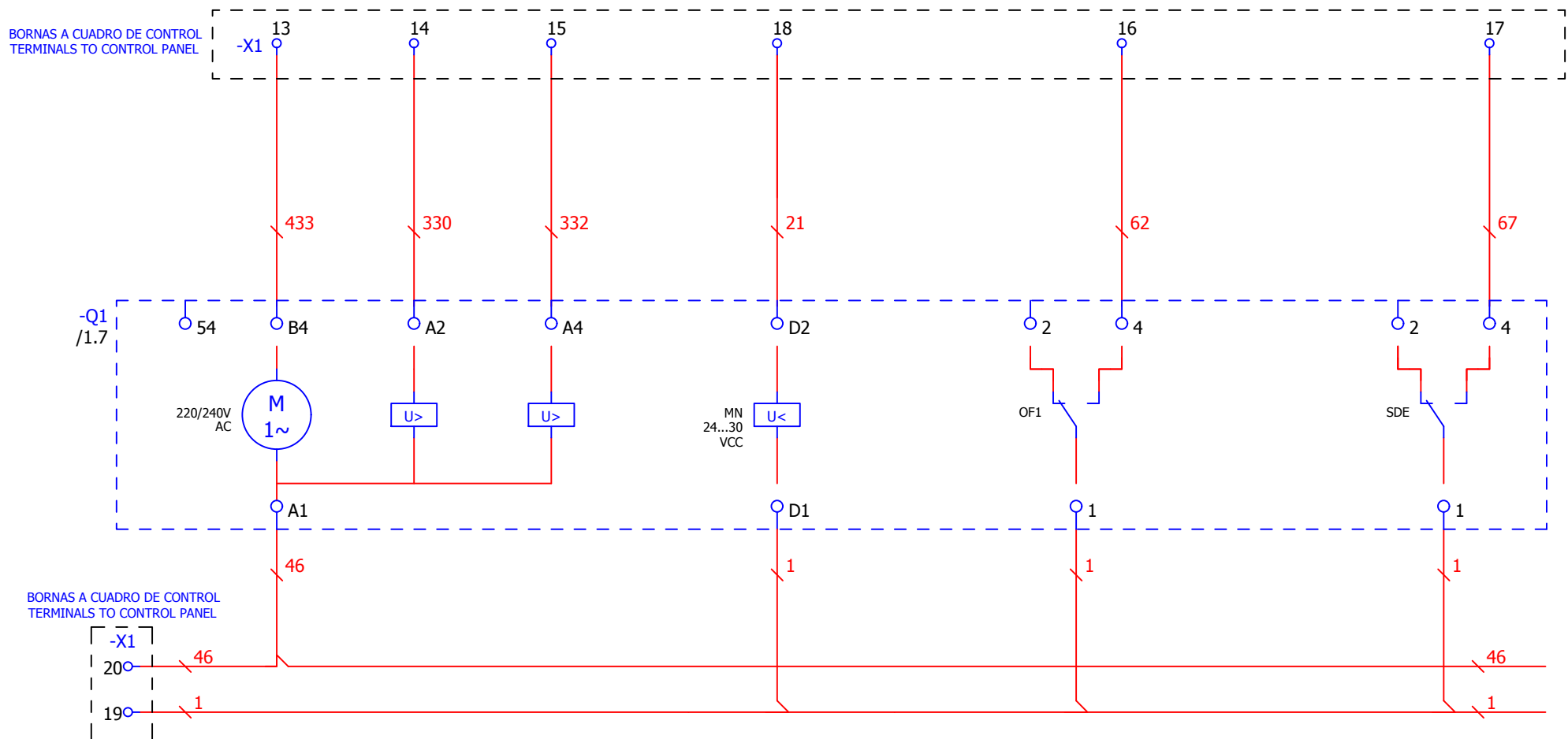
BORNAS A CUADRO DE CONTROL
TERMINALS TO CONTROL PANEL

00

2

<p>NO PODRÁ SER UTILIZADO PARA LA CONSTRUCCION DEL OBJETO REPRESENTADO, REPRODUCIDO O COMUNICADO A TERCEROS SIN AUTORIZACION PREVIA DE ESTA SOCIEDAD</p>	Nombre / Name:	Fecha / Date :	<p>Descripción Página / Page Description: Circuito de potencia Power circuit breaker</p>	REV.	Fecha / Date:	Cambios / Chages:	Código / Code:	Instalación Higher-level function	Página Nº / Page Nº:	
	Autor / Author:	R. ROMERO		07/11/2018	01			2219995	= GPO	1
	Revisado / Revised:	M. MARQUEZ		07/11/2018	02				Lugar de montaje Mounting location	Total Páginas / Total Pages:
					03				+ CP3	4
					04				Escala / Scale:	Código Grupo / Genset code:
			05					2219995		

Alimentación Power supply	Cierre Close	Apertura Breaking	Bobina MN Coil MN	Contacto de estado OF1 State contact OF1	Contacto alarma Alarm contact
------------------------------	-----------------	----------------------	----------------------	---	----------------------------------



1

3

	Nombre / Name:	Fecha / Date :	Descripción Página / Page Description:	REV.	Fecha / Date:	Cambios / Chages:	Código / Code:	Instalación Higher-level function	Página Nº / Page Nº:
	Autor / Author:	07/11/2018	Control motorizado Motorized control	01			2219995	= GPO	2
	Revisado / Revised:	07/11/2018		02				Lugar de montaje Mounting location	Total Páginas / Total Pages:
NO PODRÁ SER UTILIZADO PARA LA CONSTRUCCIÓN DEL OBJETO REPRESENTADO, REPRODUCIDO O COMUNICADO A TERCEROS SIN AUTORIZACION PREVIA DE ESTA SOCIEDAD				03			+ CP3	4	
				04			Escala / Scale:		Código Grupo / Genset code:
				05					2219995