

AS35 CM2 TRIFASICO 50-60HZ 24VDC

Lugares de montaje Mounting locations

AS35	Doc0	2221772
AS35	CM2	2221772

2220053

=GPO+CM2/0

Nombre / Name:	Fecha / Date :	Descripción Página / Page Description:	REV.	Fecha / Date:	Cambios / Chages:	Código / Code:	Instalación Higher-level function	Página Nº / Page Nº:
Autor / Author:	R. ROMERO	Portada Proyecto	01			2221772	= DOC0	00
Revisado / Revised:	M. MARQUEZ		02				Lugar de montaje Mounting location	Total Páginas / Total Pages:
			03				+ Doc0	1
			04				Escala / Scale:	Código Grupo / Genset code:
			05					2221772
NO PODRA SER UTILIZADO PARA LA CONSTRUCCION DEL OBJETO REPRESENTADO, REPRODUCIDO O COMUNICADO A TERCEROS SIN AUTORIZACION PREVIA DE ESTA SOCIEDAD								

AS35 CM2

IG-NT-GC

3PH+N

2221772

CM2

=DOC0+Doc0/00

00

REV.	Fecha / Date:	Cambios / Chages:	Código / Code:	Instalación Higher-level function	Página Nº / Page Nº:
01			2221772	= GPO	0
02				Lugar de montaje Mounting location	Total Páginas / Total Pages:
03				+ CM2	17
04			Escala / Scale:		Código Grupo / Genset code:
05					2221772

Nombre / Name:	Fecha / Date :	Descripción Página / Page Description:
R. ROMERO	07/11/2018	HOJA DE TÍTULO / PORTADA TITLE PAGE / COVER SHEET
M. MARQUEZ	07/11/2018	

NO PODRA SER UTILIZADO PARA LA CONSTRUCCION DEL OBJETO REPRESENTADO, REPRODUCIDO O COMUNICADO A TERCEROS SIN AUTORIZACION PREVIA DE ESTA SOCIEDAD

Indice de páginas Table of contents

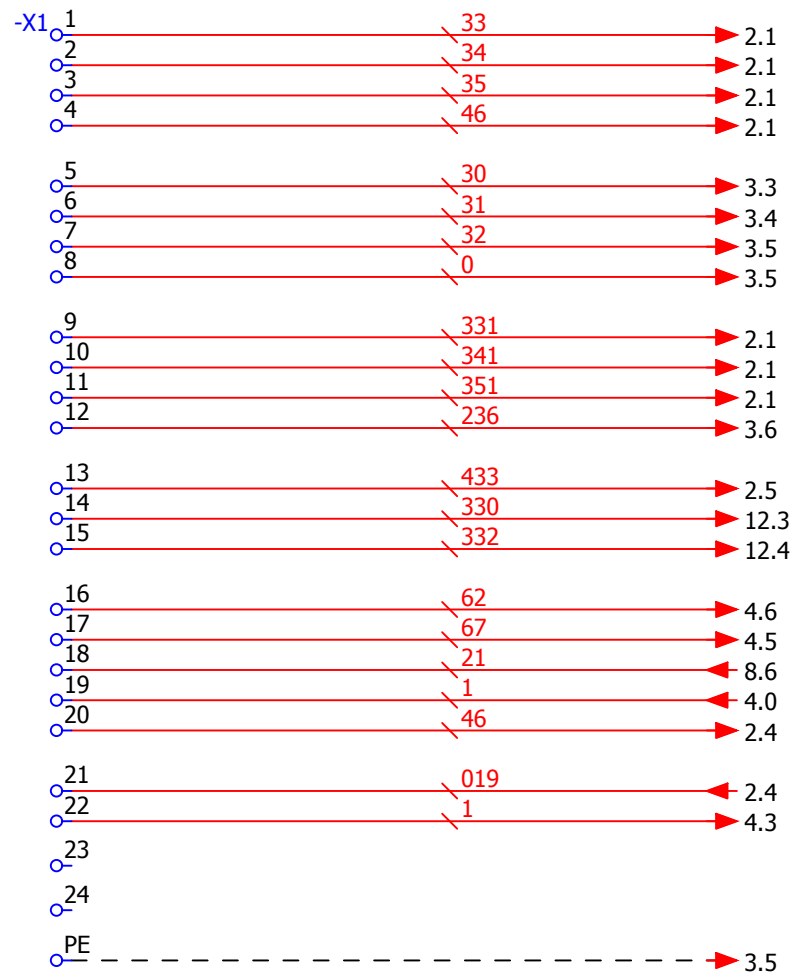
Instalación Higher-level function	Lugar de montaje Mounting location	Página Page	Descripción de página Page description
GPO	CM2	0 / 17	HOJA DE TÍTULO / PORTADA TITLE PAGE / COVER SHEET
GPO	CM2	00 / 17	Índice de páginas : =GPO+CM2/0 - =GPO+CM2/15 Índice de páginas : =GPO+CM2/0 - =GPO+CM2/15
GPO	CM2	1 / 17	CONEXION CM-CP CM-CP CONNECTION
GPO	CM2	2 / 17	ALIMENTACION CIRCUITOS AUXILIARES AUXILIARIES POWER SUPPLY
GPO	CM2	3 / 17	ENTRADAS DE REFERENCIA V/I V/I REFERENCES INPUT
GPO	CM2	4 / 17	ENTRADAS DIGITALES DIGITAL INPUTS
GPO	CM2	5 / 17	ENTRADAS ANALOGICAS ANALOGICAL INPUTS
GPO	CM2	6 / 17	SALIDAS DIGITALES DIGITAL OUTPUTS
GPO	CM2	7 / 17	SALIDAS DIGITALES DIGITAL OUTPUTS
GPO	CM2	8 / 17	CONTROL DE GRUPO GENSET CONTROL
GPO	CM2	9 / 17	I-LB+
GPO	CM2	10 / 17	CONTROL DE AVR AVR CONTROL
GPO	CM2	11 / 17	COMUNICACIONES COMMUNICATIONS
GPO	CM2	12 / 17	GCB
GPO	CM2	13 / 17	ALIMENTACION AUXILIARES AUXILIARIES POWER SUPPLY
GPO	CM2	14 / 17	CONEXIONES EXTERNAS EXTERNAL CONNECTION
GPO	CM2	15 / 17	CONECTOR J1 J1 CONNECTOR

Instalación Higher-level function	Lugar de montaje Mounting location	Página Page	Descripción de página Page description
--------------------------------------	---------------------------------------	----------------	---

0

1

NO PODRA SER UTILIZADO PARA LA CONSTRUCCION DEL OBJETO REPRESENTADO, REPRODUCIDO O COMUNICADO A TERCEROS SIN AUTORIZACION PREVIA DE ESTA SOCIEDAD	Nombre / Name:	Fecha / Date :	Descripción Página / Page Description: Índice de páginas : =GPO+CM2/0 - =GPO+CM2/15 Índice de páginas : =GPO+CM2/0 - =GPO+CM2/15	REV.	Fecha / Date:	Cambios / Chages:	Código / Code:	Instalación Higher-level function	Página Nº / Page Nº:	
	Autor / Author:	R. ROMERO		07/11/2018	01			2221772	= GPO	00
	Revisado / Revised:	M. MARQUEZ		07/11/2018	02				Lugar de montaje Mounting location	Total Páginas / Total Pages:
					03				+ CM2	17
					04			Escala / Scale:		Código Grupo / Genset code:
			05					2221772		



CONEXIÓN CM-CP
CM-CP CONNECTION

00

2

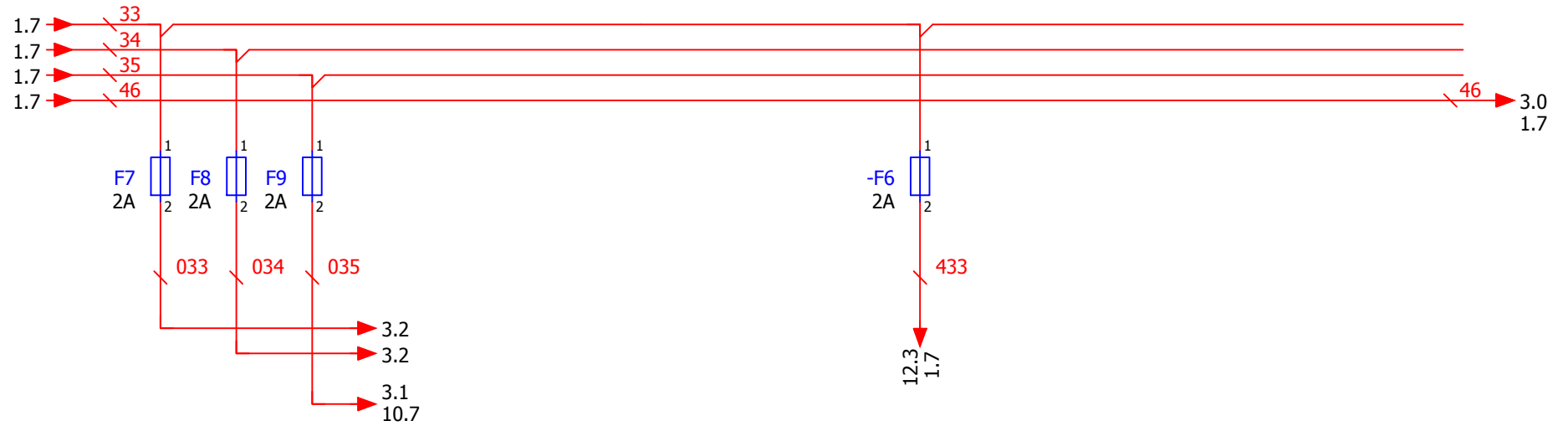
REV.	Fecha / Date:	Cambios / Chages:	Código / Code:	Instalación Higher-level function	Página Nº / Page Nº:
01			2221772	= GPO	1
02				Lugar de montaje Mounting location	Total Páginas / Total Pages:
03				+ CM2	17
04			Escala / Scale:		Código Grupo / Genset code:
05					2221772

Nombre / Name:	Fecha / Date :	Descripción Página / Page Description:
R. ROMERO	07/11/2018	CONEXION CM-CP CM-CP CONNECTION
M. MARQUEZ	07/11/2018	

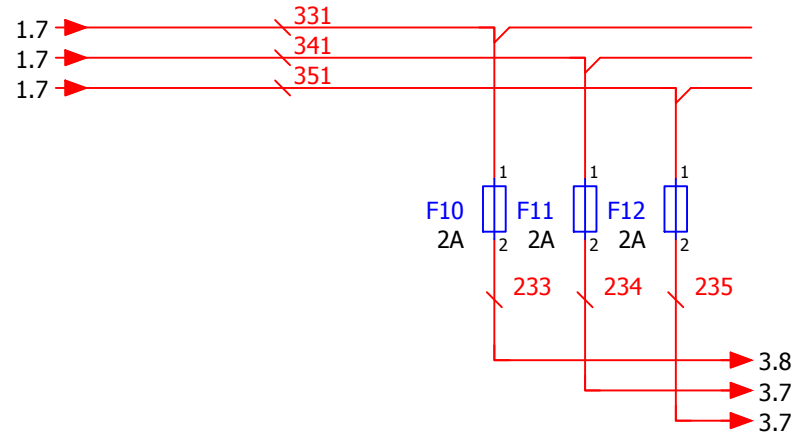
NO PODRA SER UTILIZADO PARA LA CONSTRUCCION DEL OBJETO REPRESENTADO, REPRODUCIDO O COMUNICADO A TERCEROS SIN AUTORIZACION PREVIA DE ESTA SOCIEDAD

ENTRADA TENSIÓN DE GRUPO
GENSET VOLTAGE INPUT

ALIMENTACIÓN
MANDO MOTOR
MOTOR POWER
SUPPLY



ENTRADA TENSIÓN DE BUS
INPUT VOLTAGE BUS



1

3

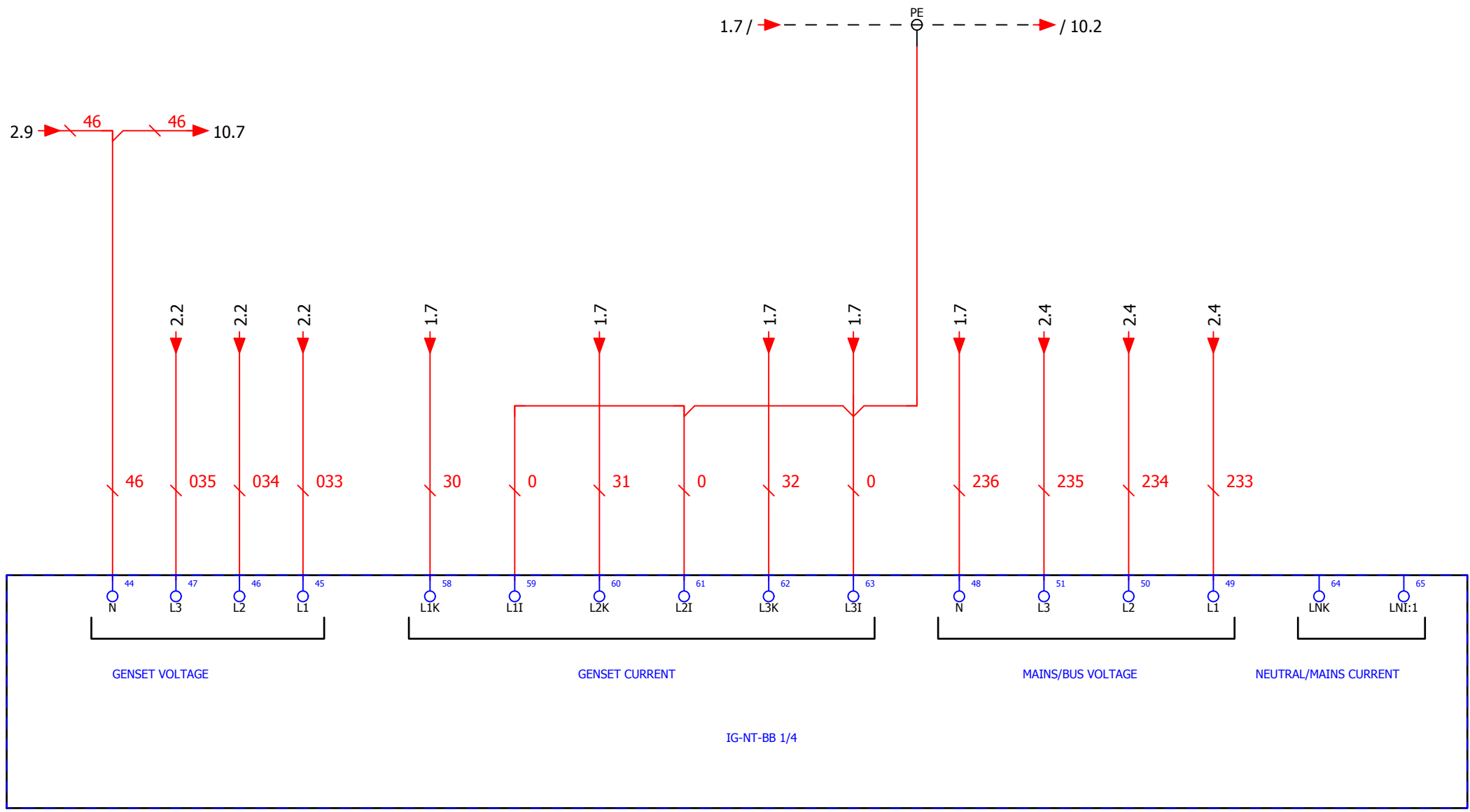
	Nombre / Name:	Fecha / Date :	Descripción Página / Page Description: ALIMENTACION CIRCUITOS AUXILIARES AUXILIARIES POWER SUPPLY	REV.	Fecha / Date:	Cambios / Chages:	Código / Code:	Instalación Higher-level function	Página Nº / Page Nº:
Autor / Author:	R. ROMERO	07/11/2018		01			2221772	= GPO	2
Revisado / Revised:	M. MARQUEZ	07/11/2018		02				Lugar de montaje Mounting location	Total Páginas / Total Pages:
				03				+ CM2	17
				04			Escala / Scale:		Código Grupo / Genset code:
				05					2221772

NO PODRA SER UTILIZADO PARA LA CONSTRUCCION DEL OBJETO REPRESENTADO, REPRODUCIDO O COMUNICADO A TERCEROS SIN AUTORIZACION PREVIA DE ESTA SOCIEDAD

ENTRADA TENSIÓN DE GRUPO
GENSET VOLTAGE INPUT

ENTRADA CORRIENTE DE GRUPO
GENSET CURRENT INPUT

ENTRADA DE TENSION DE BUS
BUS VOLTAGE INPUT



-U1
/4.0
/5.0
/6.0
IG-NT-GC

GENSET VOLTAGE

GENSET CURRENT

MAINS/BUS VOLTAGE

NEUTRAL/MAINS CURRENT

IG-NT-BB 1/4

2

4

Nombre / Name:	Fecha / Date :
R. ROMERO	07/11/2018
Revisado / Revised:	M. MARQUEZ
	07/11/2018

Descripción Página / Page Description:
ENTRADAS DE REFERENCIA V/I
V/I REFERENCES INPUT

REV.	Fecha / Date:	Cambios / Chages:
01		
02		
03		
04		
05		

Código / Code:	Instalación Higher-level function
2221772	= GPO
	Lugar de montaje Mounting location
	+ CM2
Escala / Scale:	

Página Nº / Page Nº:	3
Total Páginas / Total Pages:	17
Código Grupo / Genset code:	2221772

NO PODRA SER UTILIZADO PARA LA CONSTRUCCION DEL OBJETO REPRESENTADO, REPRODUCIDO O COMUNICADO A TERCEROS SIN AUTORIZACION PREVIA DE ESTA SOCIEDAD

BAJA PRESIÓN DE ACEITE
LOW OIL PRESSURE

ALTA TEMP. DE AGUA
HIGH WATER TEMP

PARADA DE EMERGENCIA
EMERGENCY STOP

RESERVA COMBUSTIBLE
FUEL RESERVE

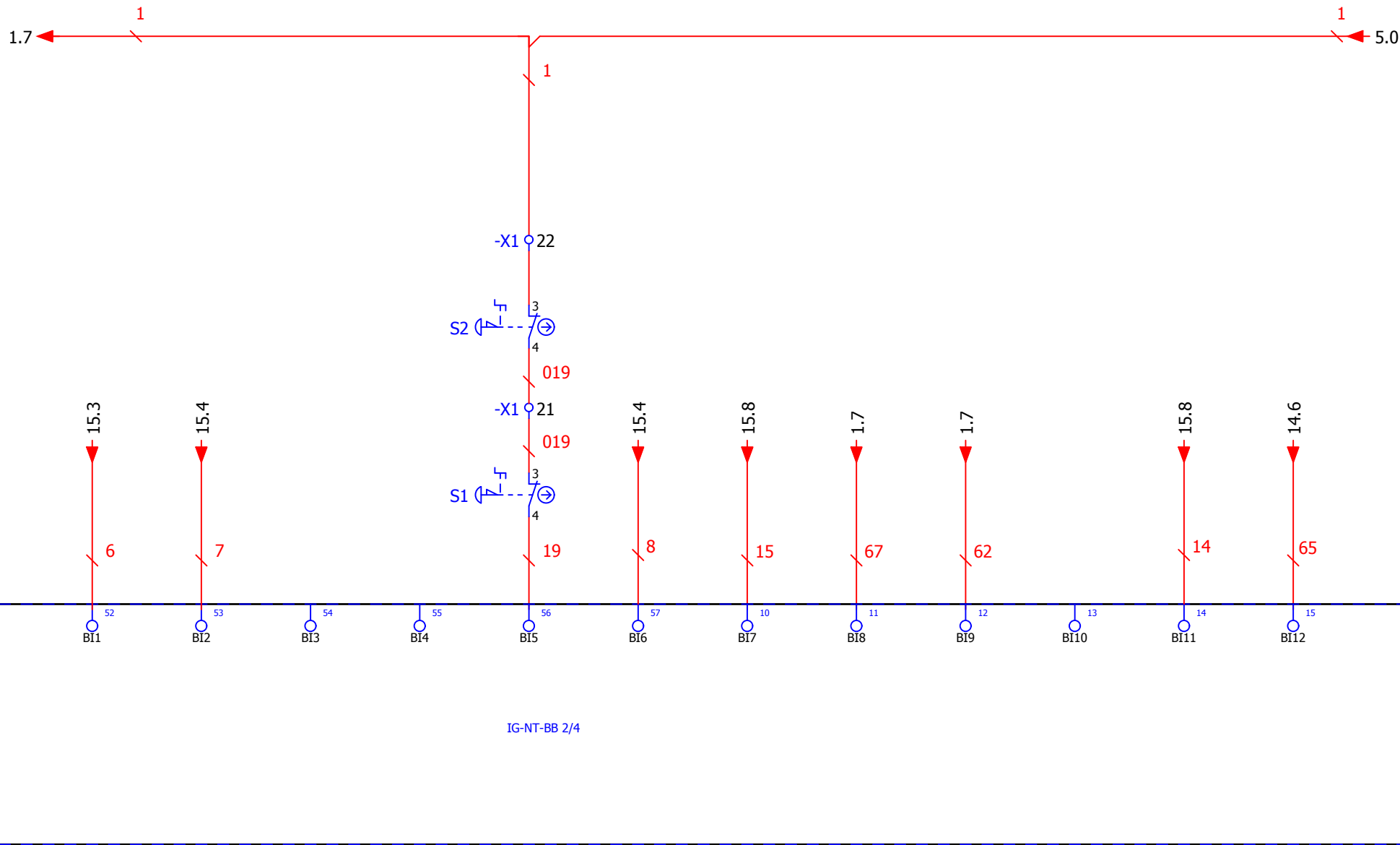
NIVEL AGUA RADIADOR
WATER LEVEL RADIATOR

DISPARO GCB
GCB TRIP

ESTADO GCB
GCB FEEDBACK

AGUA EN COMBUSTIBLE
WATER IN FUEL ALARM

ARRANQUE EXTERNO
REMOTE START



-U1
/3.0
IG-NT-GC

IG-NT-BB 2/4

Nombre / Name:	Fecha / Date :
R. ROMERO	07/11/2018
Revisado / Revised:	M. MARQUEZ
	07/11/2018

Descripción Página / Page Description:
ENTRADAS DIGITALES DIGITAL INPUTS

REV.	Fecha / Date:	Cambios / Chages:
01		
02		
03		
04		
05		

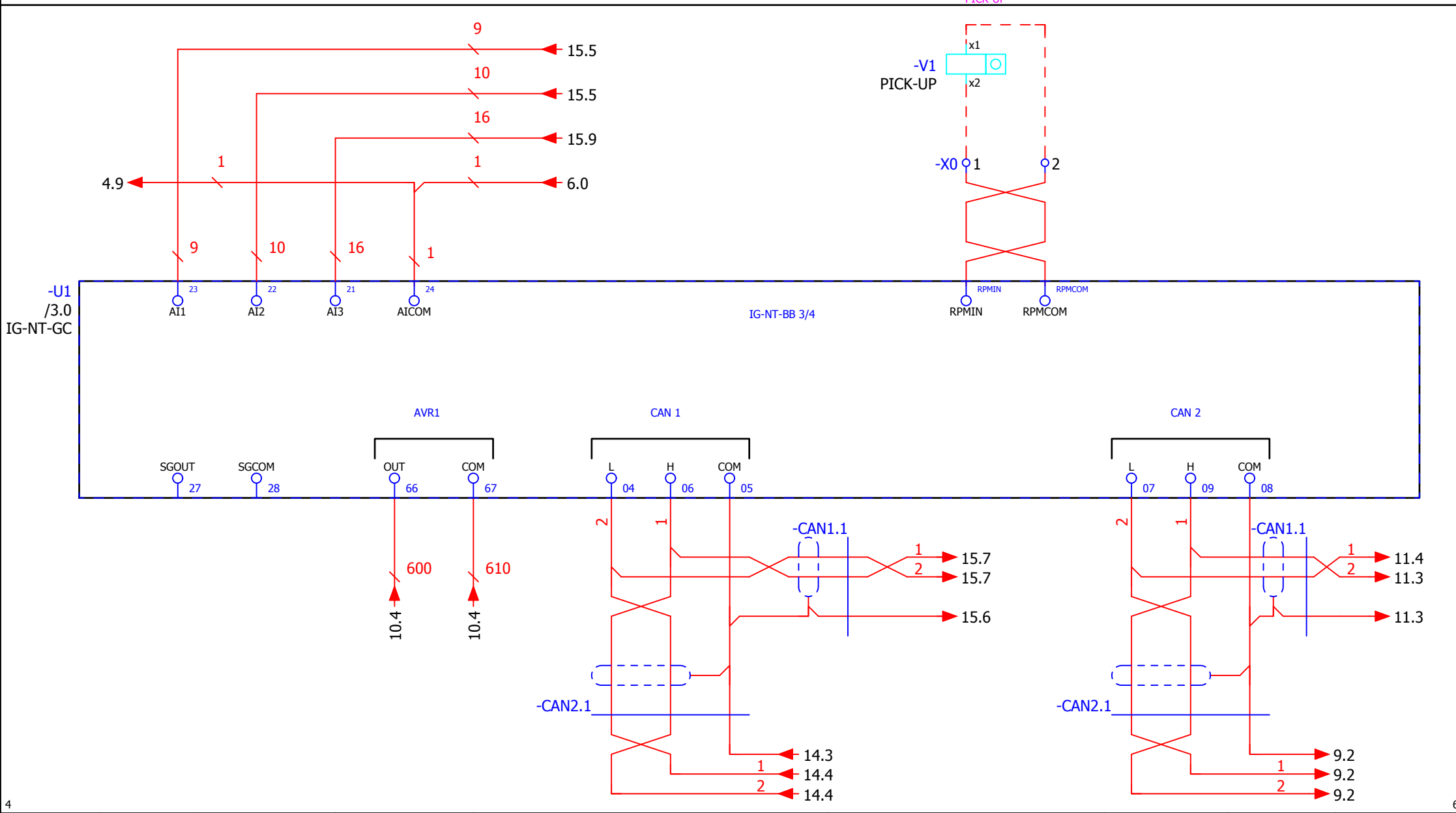
Código / Code:	Instalación Higher-level function
2221772	= GPO
	Lugar de montaje Mounting location
	+ CM2
	Escala / Scale:

Página Nº / Page Nº:	Total Páginas / Total Pages:
4	17

Código Grupo / Genset code:
2221772

PRESIÓN DE ACEITE OIL PRESSURE
 TEMPERATURA DE AGUA WATER TEMPERATURE
 NIVEL DE COMBUSTIBLE FUEL LEVEL

PICK-UP PICK-UP

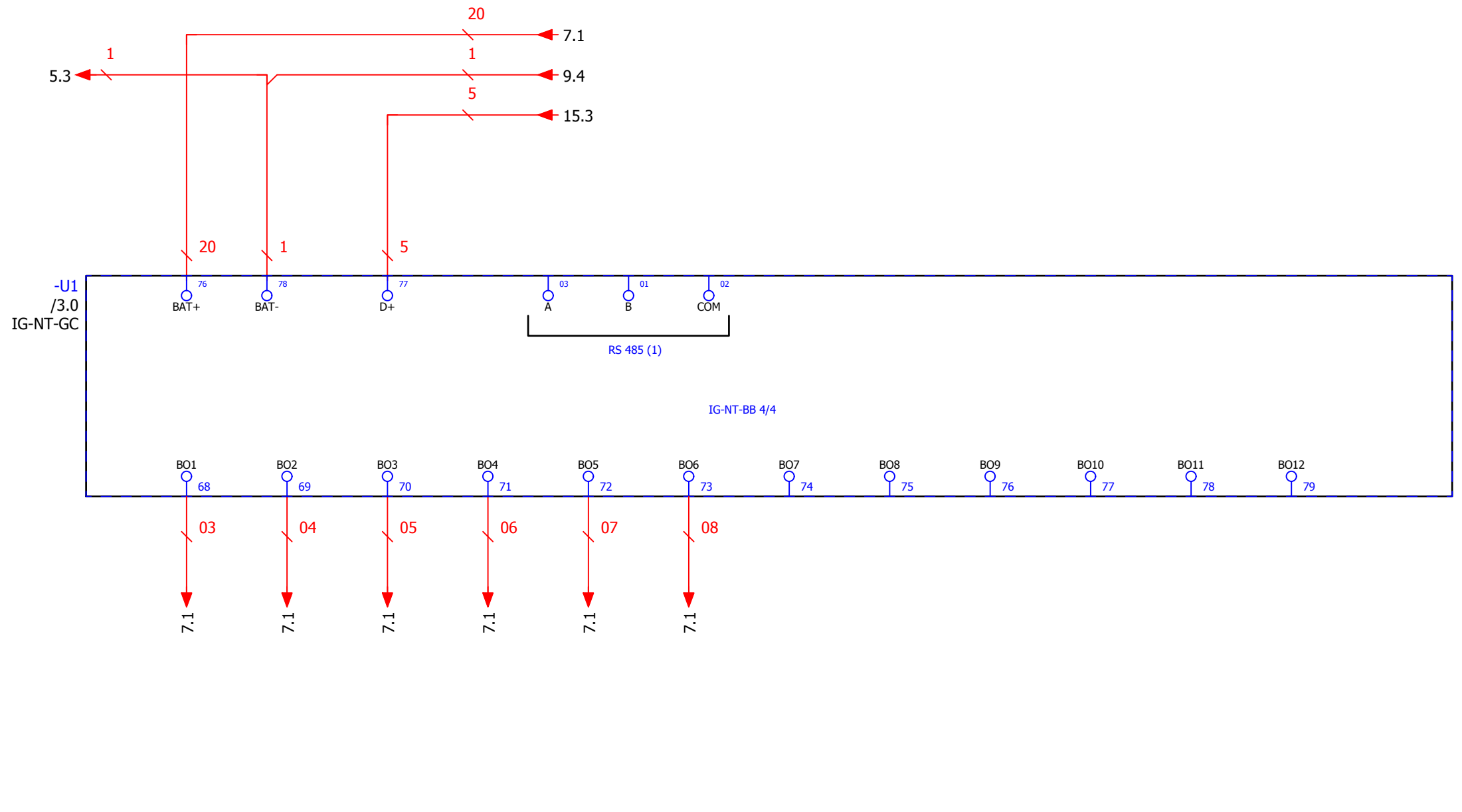


4

6

Nombre / Name:		Fecha / Date :		Descripción Página / Page Description: ENTRADAS ANALOGICAS ANALOGICAL INPUTS	REV.	Fecha / Date:	Cambios / Chages:	Código / Code:	Instalación Higher-level function	Página Nº / Page Nº:	
Autor / Author:		R. ROMERO			07/11/2018	01			2221772	= GPO	5
Revisado / Revised:		M. MARQUEZ			07/11/2018	02				Lugar de montaje Mounting location	Total Páginas / Total Pages:
NO PODRA SER UTILIZADO PARA LA CONSTRUCCION DEL OBJETO REPRESENTADO, REPRODUCIDO O COMUNICADO A TERCEROS SIN AUTORIZACION PREVIA DE ESTA SOCIEDAD					03				+ CM2	17	
					04			Escala / Scale:		Código Grupo / Genset code:	2221772
					05						

ARRANQUE CRANKING
 POSITIVO DE CONTACTO IGNITION
 CIERRE INTERRUPTOR DE GRUPO DE GRUPO GCB CLOSE COMMAND
 APERTURA INTERRUPTOR DE GRUPO DE GRUPO GCB OPEN COMMAND
 BOBINA MN MN COIL
 ALARMAS ALARMS



Autor / Author: Revisado / Revised:	Nombre / Name: R. ROMERO	Fecha / Date : 07/11/2018	Descripción Página / Page Description: SALIDAS DIGITALES DIGITAL OUTPUTS	REV. 01	Fecha / Date:	Cambios / Chages:	Código / Code: 2221772	Instalación Higher-level function = GPO	Página Nº / Page Nº: 6
	NO PODRA SER UTILIZADO PARA LA CONSTRUCCION DEL OBJETO REPRESENTADO, REPRODUCIDO O COMUNICADO A TERCEROS SIN AUTORIZACION PREVIA DE ESTA SOCIEDAD	M. MARQUEZ		07/11/2018	02 03 04 05	Escala / Scale:	Lugar de montaje Mounting location + CM2	Total Páginas / Total Pages: 17	Código Grupo / Genset code: 2221772

ARRANQUE
CRANKING

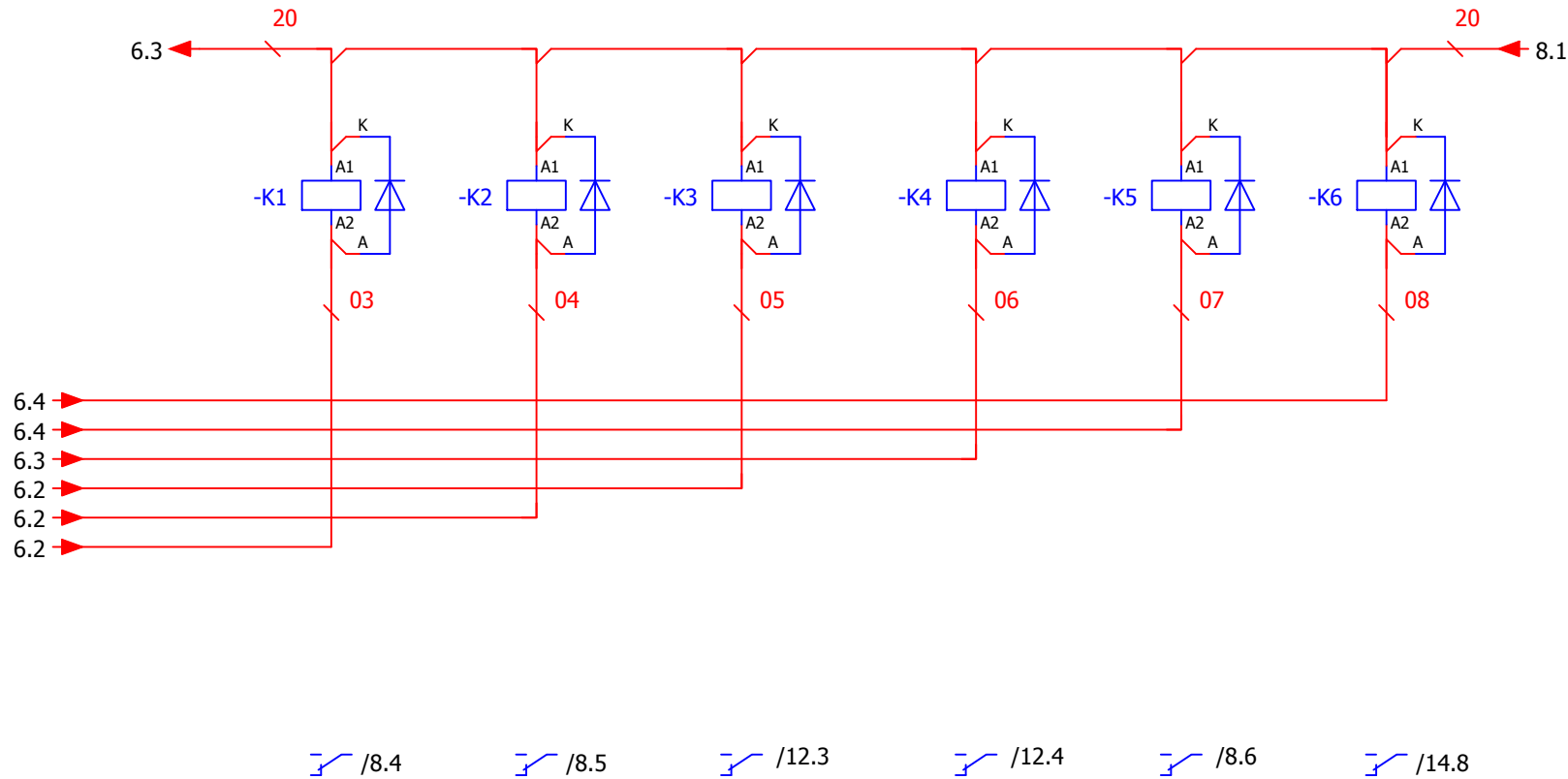
POSITIVO DE
CONTACTO
IGNITION

CIERRE
INTERRUPTOR
DE GRUPO
GCB CLOSE COMMAND

APERTURA
INTERRUPTOR
DE GRUPO
GCB OPEN
COMMAND

BOBINA MN
COIL MN

ALARMAS
ALARMS



	Nombre / Name:	Fecha / Date :	Descripción Página / Page Description: SALIDAS DIGITALES DIGITAL OUTPUTS	REV.	Fecha / Date:	Cambios / Chages:	Código / Code:	Instalación Higher-level function	Página Nº / Page Nº:
Autor / Author:	R. ROMERO	07/11/2018		01			2221772	= GPO	7
Revisado / Revised:	M. MARQUEZ	07/11/2018		02				Lugar de montaje Mounting location	Total Páginas / Total Pages:
NO PODRA SER UTILIZADO PARA LA CONSTRUCCION DEL OBJETO REPRESENTADO, REPRODUCIDO O COMUNICADO A TERCEROS SIN AUTORIZACION PREVIA DE ESTA SOCIEDAD			03				+ CM2	17	
			04			Escala / Scale:		Código Grupo / Genset code:	
			05					2221772	

ALIMENTACIÓN CENTRAL
CONTROLLER POWER SUPPLY

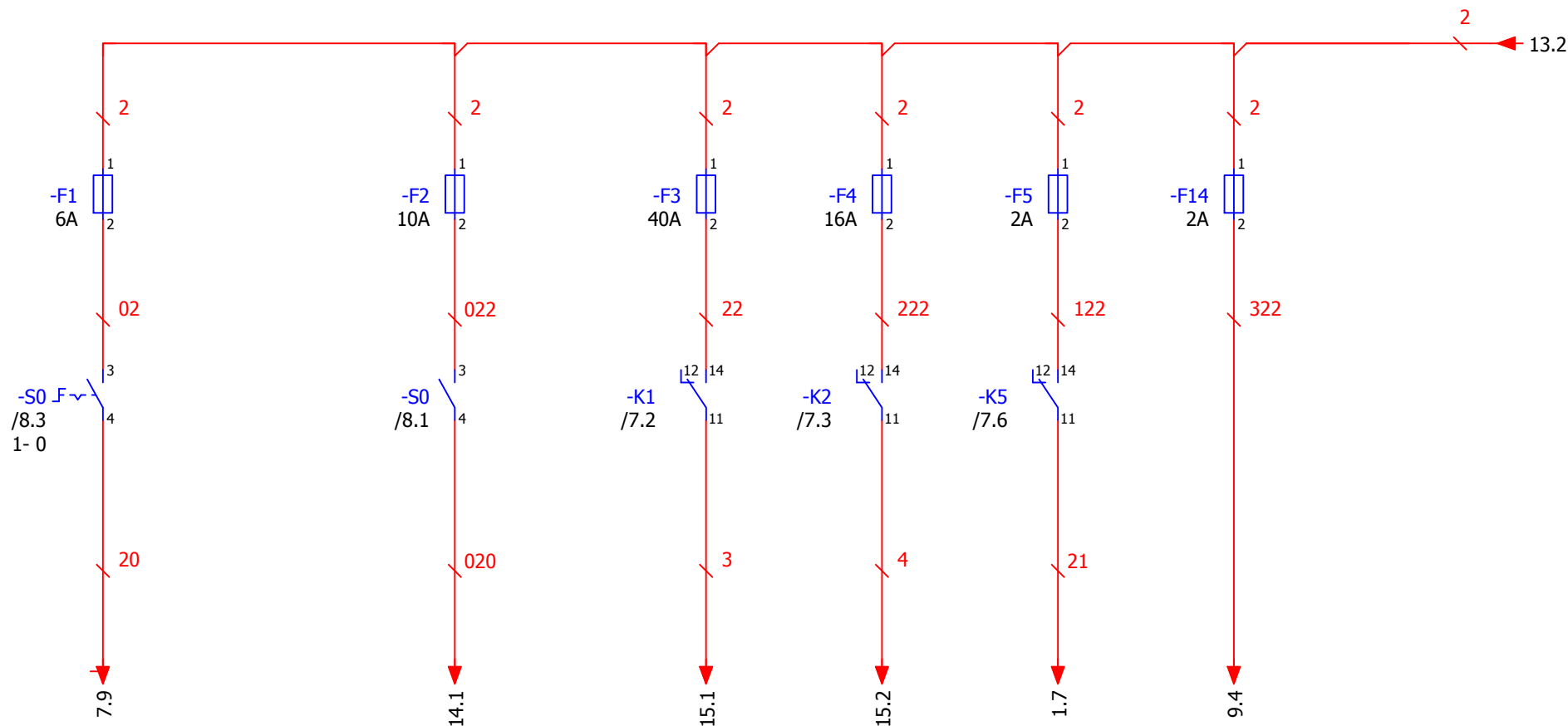
ALIMENTACIÓN
CIRCUITOS AUXILIARES
AUXILIARIES
POWER SUPPLY

ARRANQUE
CRANKING

POSITIVO DE CONTACTO
IGNITION

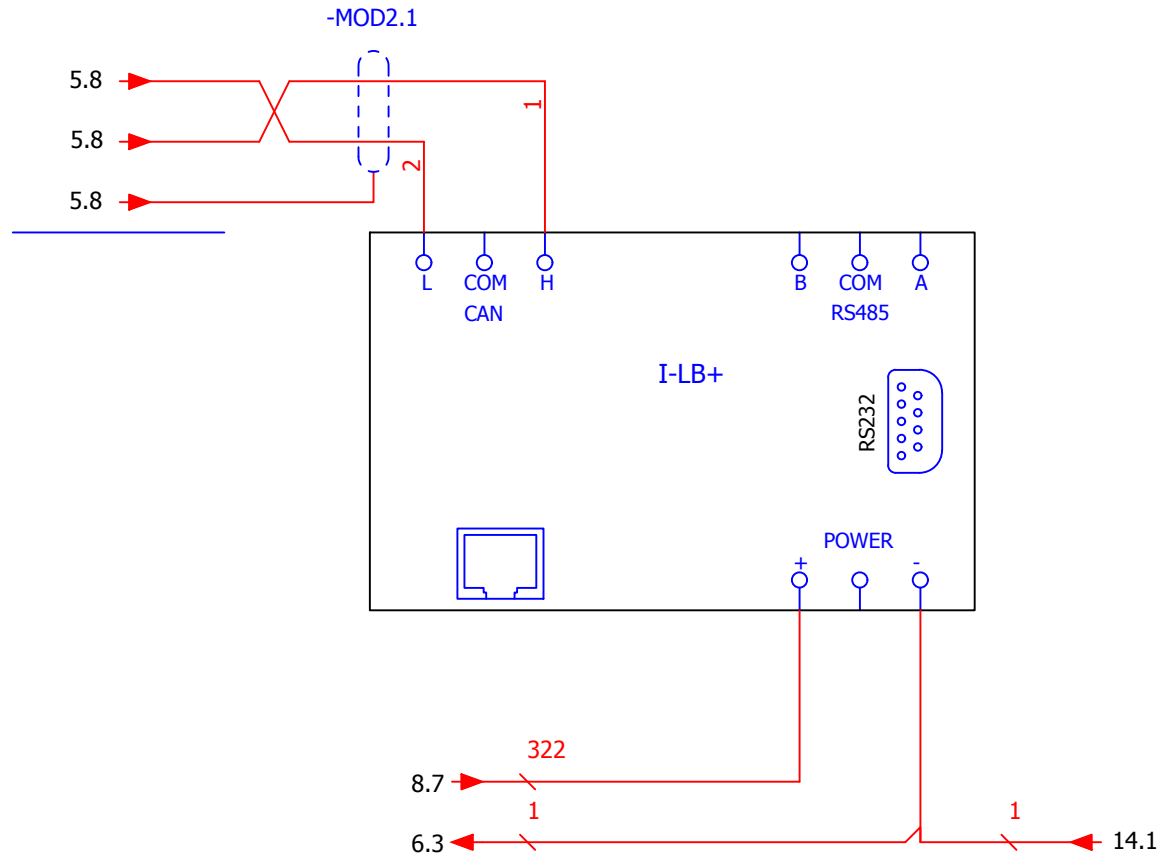
BOBINA MN
COIL MN

I-LB+



	Nombre / Name:	Fecha / Date :	Descripción Página / Page Description: CONTROL DE GRUPO GENSET CONTROL	REV.	Fecha / Date:	Cambios / Chages:	Código / Code:	Instalación Higher-level function	Página Nº / Page Nº:
Autor / Author:	R. ROMERO	07/11/2018		01			2221772	= GPO	8
Revisado / Revised:	M. MARQUEZ	07/11/2018		02				Lugar de montaje Mounting location	Total Páginas / Total Pages:
NO PODRA SER UTILIZADO PARA LA CONSTRUCCION DEL OBJETO REPRESENTADO, REPRODUCIDO O COMUNICADO A TERCEROS SIN AUTORIZACION PREVIA DE ESTA SOCIEDAD				03				+ CM2	17
				04			Escala / Scale:		Código Grupo / Genset code:
				05					2221772

MÓDULO I-LB+



REV.	Fecha / Date:	Cambios / Chages:	Código / Code:	Instalación Higher-level function	Página Nº / Page Nº:
01			2221772	= GPO	9
02				Lugar de montaje Mounting location	Total Páginas / Total Pages:
03				+ CM2	17
04			Escala / Scale:		Código Grupo / Genset code:
05					2221772

Nombre / Name:	Fecha / Date :	Descripción Página / Page Description:
R. ROMERO	07/11/2018	I-LB+
M. MARQUEZ	07/11/2018	

NO PODRA SER UTILIZADO PARA LA CONSTRUCCION DEL OBJETO REPRESENTADO, REPRODUCIDO O COMUNICADO A TERCEROS SIN AUTORIZACION PREVIA DE ESTA SOCIEDAD

CONTROL AVR
AVR CONTROL

AVRI ; Out1,Out2

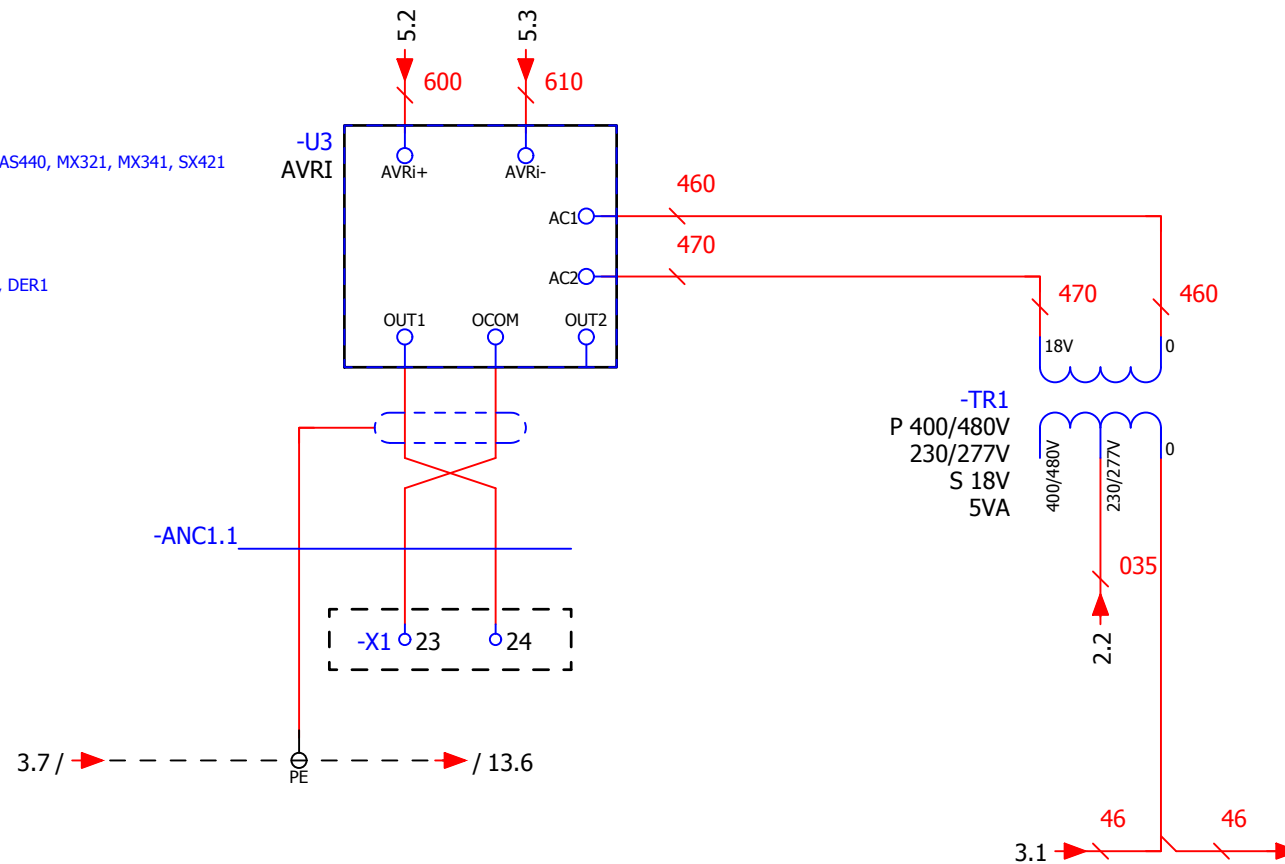
Stamford AVR; SX460, SX440, AS440, MX321, MX341, SX421
Meccalte AVR; DER1

AVRI ; Out1,OCom

Stamford AVR;
Meccalte AVR; UVR6, SR7,DSR, DER1

AVRI ; Out2,OCom

Stamford AVR; AS480
Meccalte AVR;

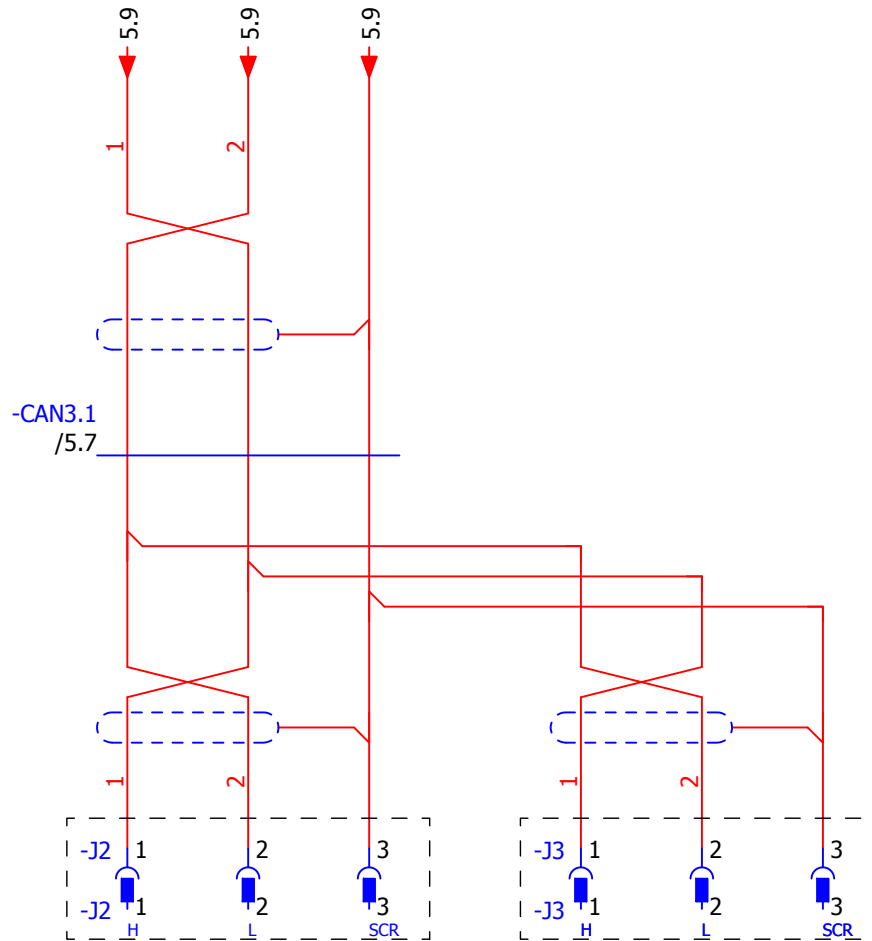


REV.	Fecha / Date:	Cambios / Chages:	Código / Code:	Instalación Higher-level function	Página Nº / Page Nº:
01			2221772	= GPO	10
02				Lugar de montaje Mounting location	Total Páginas / Total Pages:
03				+ CM2	17
04			Escala / Scale:		Código Grupo / Genset code:
05					2221772

Nombre / Name:	Fecha / Date :	Descripción Página / Page Description:
R. ROMERO	07/11/2018	CONTROL DE AVR AVR CONTROL
M. MARQUEZ	07/11/2018	

NO PODRA SER UTILIZADO PARA LA CONSTRUCCION DEL OBJETO REPRESENTADO, REPRODUCIDO O COMUNICADO A TERCEROS SIN AUTORIZACION PREVIA DE ESTA SOCIEDAD

REPARTO DE CARGA
LOAD SHARING



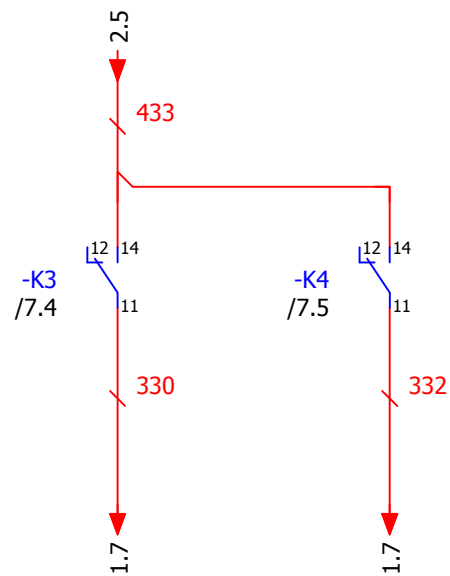
REV.	Fecha / Date:	Cambios / Chages:	Código / Code:	Instalación Higher-level function	Página Nº / Page Nº:
01			2221772	= GPO	11
02				Lugar de montaje Mounting location	Total Páginas / Total Pages:
03				+ CM2	17
04			Escala / Scale:		Código Grupo / Genset code:
05					2221772

Nombre / Name:	Fecha / Date :	Descripción Página / Page Description:
R. ROMERO	07/11/2018	COMUNICACIONES COMMUNICATIONS
M. MARQUEZ	07/11/2018	

NO PODRA SER UTILIZADO PARA LA CONSTRUCCION DEL OBJETO REPRESENTADO, REPRODUCIDO O COMUNICADO A TERCEROS
SIN AUTORIZACION PREVIA DE ESTA SOCIEDAD

CIERRE INTERRUPTOR DE GRUPO
GCB CLOSE COMMAND

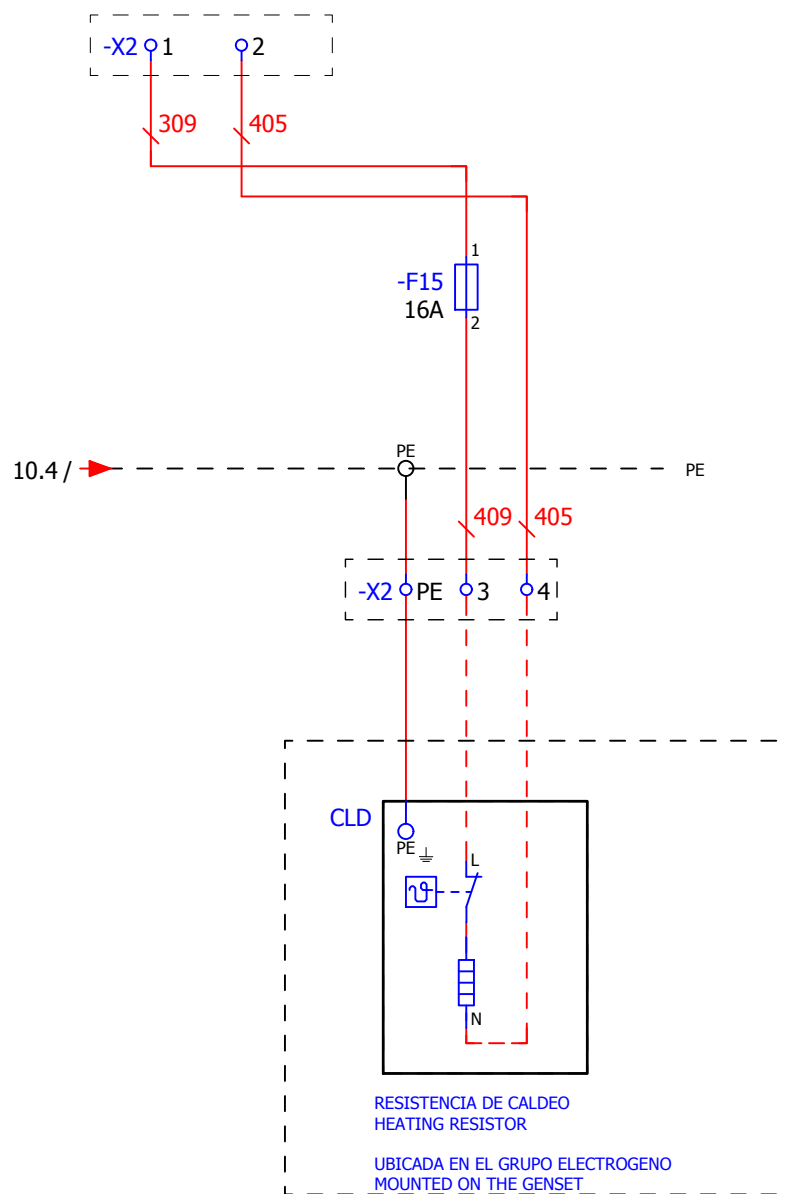
APERTURA INTERRUPTOR DE GRUPO
GCB OPEN COMMAND



NO PODRA SER UTILIZADO PARA LA CONSTRUCCION DEL OBJETO REPRESENTADO, REPRODUCIDO O COMUNICADO A TERCEROS SIN AUTORIZACION PREVIA DE ESTA SOCIEDAD	Nombre / Name:	R. ROMERO	Fecha / Date :	07/11/2018	Descripción Página / Page Description: GCB	REV.	Fecha / Date:	Cambios / Chages:	Código / Code:	Instalación Higher-level function = GPO	Página Nº / Page Nº:
	Autor / Author:	R. ROMERO	Fecha / Date :	07/11/2018		01			2221772		12
	Revisado / Revised:	M. MARQUEZ	Fecha / Date :	07/11/2018		02				Lugar de montaje Mounting location + CM2	Total Páginas / Total Pages:
						03					17
						04				Escala / Scale:	Código Grupo / Genset code:
				05					2221772		

ENTRADA ALIMENTACIÓN
CIRCUITOS AUXILIARES 16A
INPUT SUPPLY AUXILIARY
CIRCUITS 16A

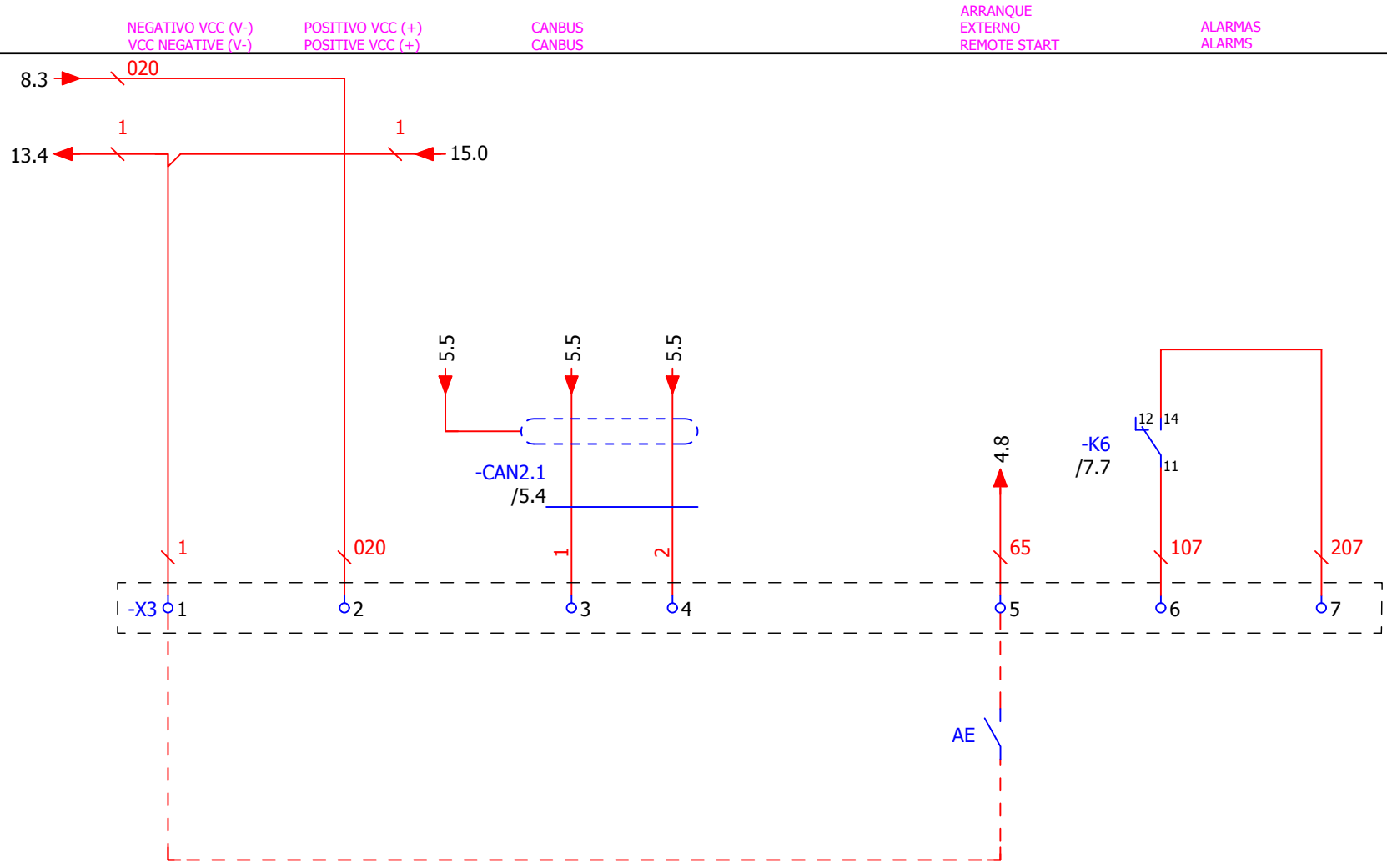
RESISTENCIA DE CALDEO
HEATING RESISTOR



REV.	Fecha / Date:	Cambios / Chages:	Código / Code:	Instalación Higher-level function	Página Nº / Page Nº:
01			2221772	= GPO	13
02				Lugar de montaje Mounting location	Total Páginas / Total Pages:
03				+ CM2	17
04			Escala / Scale:		Código Grupo / Genset code:
05					2221772

Nombre / Name:	Fecha / Date :	Descripción Página / Page Description:
R. ROMERO	07/11/2018	ALIMENTACION AUXILIARES AUXILIARIES POWER SUPPLY
M. MARQUEZ	07/11/2018	

NO PODRA SER UTILIZADO PARA LA CONSTRUCCION DEL OBJETO REPRESENTADO, REPRODUCIDO O COMUNICADO A TERCEROS
SIN AUTORIZACION PREVIA DE ESTA SOCIEDAD



Nombre / Name:	Fecha / Date :
Autor / Author: R. ROMERO	07/11/2018
Revisado / Revised: M. MARQUEZ	07/11/2018

Descripción Página / Page Description:
CONEXIONES EXTERNAS
EXTERNAL CONNECTION

REV.	Fecha / Date:	Cambios / Chages:
01		
02		
03		
04		
05		

Código / Code:
2221772

Instalación Higher-level function
 = GPO

Página Nº / Page Nº:
14

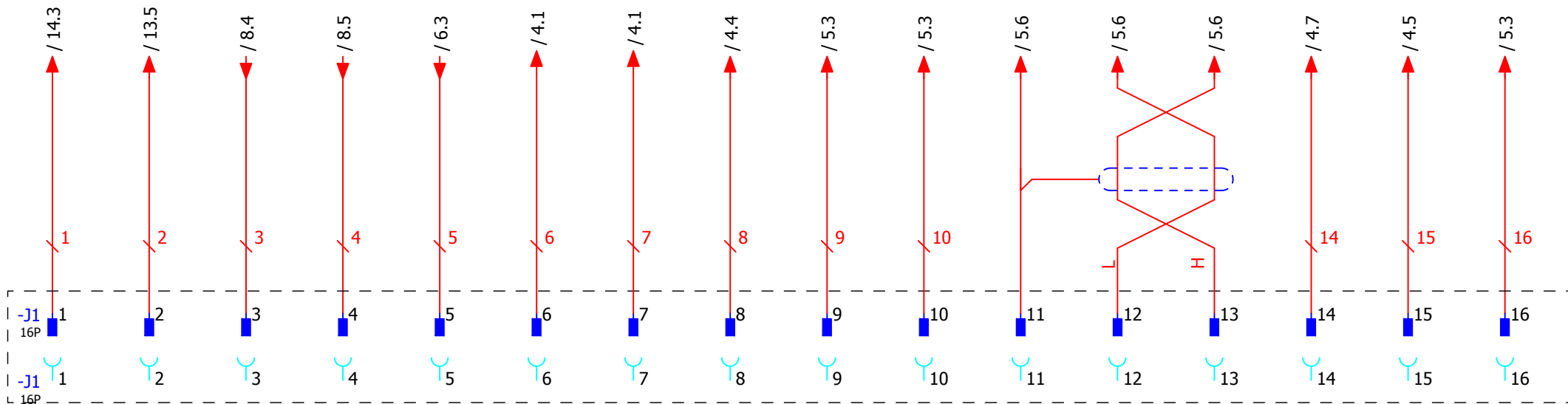
NO PODRA SER UTILIZADO PARA LA CONSTRUCCION DEL OBJETO REPRESENTADO, REPRODUCIDO O COMUNICADO A TERCEROS SIN AUTORIZACION PREVIA DE ESTA SOCIEDAD

Lugar de montaje Mounting location
 + CM2

Total Páginas / Total Pages:
17

Código Grupo / Genset code:
2221772

0	1	2	3	4	5	6	7	8	9				
NEGATIVO BATERIA BATTERY NEGATIVE	POSITIVO BATERIA POSITIVO DE BATERIA	ARRANQUE CRANKING	POSITIVO DE CONTACTO IGNITION	ALT. CARGA BATERIA BATT. CHARG. ALT.	BAJA PRESIÓN DE ACEITE LOW OIL PRESSURE.	ALTA TEMP. DE AGUA HIGH WATER TEMP	RESERVA COMBUSTIBLE FUEL RESERVE	PRESIÓN DE ACEITE OIL PRESSURE	TEMPERATURA DE AGUA WATER TEMPERATURE	CANBUS CANBUS	AGUA EN COMBUSTIBLE WATER IN FUEL ALARM	NIVEL AGUA RADIADOR WATER LEVEL RADIATOR	NIVEL DE COMBUSTIBLE FUEL LEVEL



NO PODRA SER UTILIZADO PARA LA CONSTRUCCION DEL OBJETO REPRESENTADO, REPRODUCIDO O COMUNICADO A TERCEROS SIN AUTORIZACION PREVIA DE ESTA SOCIEDAD	Nombre / Name:	Fecha / Date :	Descripción Página / Page Description: CONECTOR J1 J1 CONNECTOR	REV.	Fecha / Date:	Cambios / Chages:	Código / Code:	Instalación Higher-level function = GPO	Página Nº / Page Nº:	
	Autor / Author:	R. ROMERO		07/11/2018	01			2221772		15
	Revisado / Revised:	M. MARQUEZ		07/11/2018	02				Lugar de montaje Mounting location + CM2	Total Páginas / Total Pages: 17
				03						
				04			Escala / Scale:		Código Grupo / Genset code: 2221772	
				05						

AS35 CM2

IG-NT-GC

3PH+N

2221772

CM2

=GPO/15

00

REV.	Fecha / Date:	Cambios / Chages:	Código / Code:	Instalación Higher-level function	Página Nº / Page Nº:
01			2221772	= DOC1	0
02				Lugar de montaje Mounting location	Total Páginas / Total Pages:
03				+ CM2	13
04			Escala / Scale:		Código Grupo / Genset code:
05					2221772

Nombre / Name:	Fecha / Date :	Descripción Página / Page Description:
R. ROMERO	07/11/2018	HOJA DE TÍTULO / PORTADA TITLE PAGE / COVER SHEET
M. MARQUEZ	07/11/2018	

NO PODRA SER UTILIZADO PARA LA CONSTRUCCION DEL OBJETO REPRESENTADO, REPRODUCIDO O COMUNICADO A TERCEROS SIN AUTORIZACION PREVIA DE ESTA SOCIEDAD

Indice de páginas Table of contents

Instalación Higher-level function	Lugar de montaje Mounting location	Página Page	Descripción de página Page description
DOC1	CM2	0 / 13	HOJA DE TÍTULO / PORTADA TITLE PAGE / COVER SHEET
DOC1	CM2	00 / 13	Índice de páginas : =DOC1+CM2/0 - =DOC1+CM2/10 Índice de páginas : =DOC1+CM2/0 - =DOC1+CM2/10
DOC1	CM2	1 / 13	PLANO DE BORNES =GPO+CM2-X0 TERMINAL DIAGRAM =GPO+CM2-X0
DOC1	CM2	2 / 13	PLANO DE BORNES =GPO+CM2-X1 TERMINAL DIAGRAM =GPO+CM2-X1
DOC1	CM2	2.a / 13	PLANO DE BORNES =GPO+CM2-X1 TERMINAL DIAGRAM =GPO+CM2-X1
DOC1	CM2	3 / 13	PLANO DE BORNES =GPO+CM2-X2 TERMINAL DIAGRAM =GPO+CM2-X2
DOC1	CM2	4 / 13	PLANO DE BORNES =GPO+CM2-X3 TERMINAL DIAGRAM =GPO+CM2-X3
DOC1	CM2	5 / 13	PLANO DE CONEXIÓN DE CONECTORES =GPO+CM2-J1 PIN-CONNECTION DIAGRAM =GPO+CM2-J1
DOC1	CM2	5.a / 13	PLANO DE CONEXIÓN DE CONECTORES =GPO+CM2-J1 PIN-CONNECTION DIAGRAM =GPO+CM2-J1
DOC1	CM2	6 / 13	PLANO DE CONEXIÓN DE CONECTORES =GPO+CM2-J2 PIN-CONNECTION DIAGRAM =GPO+CM2-J2
DOC1	CM2	7 / 13	PLANO DE CONEXIÓN DE CONECTORES =GPO+CM2-J2 PIN-CONNECTION DIAGRAM =GPO+CM2-J2
DOC1	CM2	8 / 13	PLANO DE CONEXIÓN DE CONECTORES =GPO+CM2-J3 PIN-CONNECTION DIAGRAM =GPO+CM2-J3
DOC1	CM2	9 / 13	PLANO DE CONEXIÓN DE CONECTORES =GPO+CM2-J3 PIN-CONNECTION DIAGRAM =GPO+CM2-J3

Instalación Higher-level function	Lugar de montaje Mounting location	Página Page	Descripción de página Page description
--------------------------------------	---------------------------------------	----------------	---

Nombre / Name:	R. ROMERO	Fecha / Date :	07/11/2018
Autor / Author:	R. ROMERO	Revisado / Revised:	M. MARQUEZ
NO PODRA SER UTILIZADO PARA LA CONSTRUCCION DEL OBJETO REPRESENTADO, REPRODUCIDO O COMUNICADO A TERCEROS SIN AUTORIZACION PREVIA DE ESTA SOCIEDAD			

Descripción Página / Page Description:	Índice de páginas : =DOC1+CM2/0 - =DOC1+CM2/10 Índice de páginas : =DOC1+CM2/0 - =DOC1+CM2/10
--	--

REV.	Fecha / Date:	Cambios / Chages:
01		
02		
03		
04		
05		

Código / Code:	2221772	Instalación Higher-level function	= DOC1	Página Nº / Page Nº:	00
Escala / Scale:		Lugar de montaje Mounting location	+ CM2	Total Páginas / Total Pages:	13
		Código Grupo / Genset code:			2221772

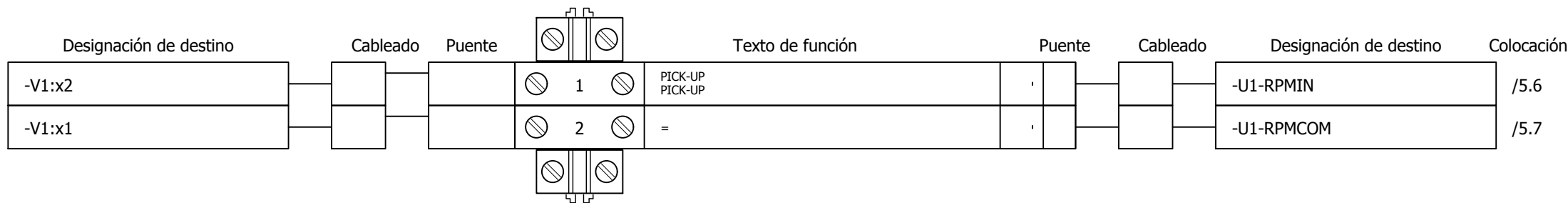
Plano de bornes Terminal diagram

Regleta

Destinos externos

=GPO+CM2-X0

Destinos internos



REV.	Fecha / Date:	Cambios / Chages:	Código / Code:	Instalación Higher-level function	Página Nº / Page Nº:
01			2221772	= DOC1	1
02				Lugar de montaje Mounting location	Total Páginas / Total Pages:
03				+ CM2	13
04			Escala / Scale:		Código Grupo / Genset code:
05					2221772

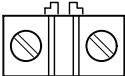
Plano de bornes Terminal diagram

Regleta

Destinos externos

=GPO+CM2-X1

Destinos internos

Designación de destino	Cableado	Puente		Texto de función	Puente	Cableado	Designación de destino	Colocación
			1			33	-F7:1	/2.1
			2			34	-F8:1	/2.2
			3			35	-F9:1	/2.2
			4			46	-U1-N	/3.1
			5			30	-U1-L1K	/3.3
			6			31	-U1-L2K	/3.4
			7			32	-U1-L3K	/3.5
			8			0	-U1-L3I	/3.5
			9			331	-F10:1	/2.3
			10			341	-F11:1	/2.3
			11			351	-F12:1	/2.4
			12			236	-U1-N	/3.6
			13	ALIMENTACIÓN MANDO MOTOR MOTOR POWER SUPPLY		433	-F6:2	/2.5
			14	CIERE INTERRUPTOR DE GRUPO GCB CLOSE COMMAND		330	-K3:11	/12.3
			15	APERTURA INTERRUPTOR DE GRUPO GCB OPEN COMMAND		332	-K4:11	/12.4
			16			62	-U1-BI9	/4.6

1

2.a

NO PODRA SER UTILIZADO PARA LA CONSTRUCCION DEL OBJETO REPRESENTADO, REPRODUCIDO O COMUNICADO A TERCEROS SIN AUTORIZACION PREVIA DE ESTA SOCIEDAD	Nombre / Name:	Fecha / Date :	Descripción Página / Page Description: PLANO DE BORNES =GPO+CM2-X1 TERMINAL DIAGRAM =GPO+CM2-X1	REV.	Fecha / Date:	Cambios / Chages:	Código / Code:	Instalación Higher-level function	Página Nº / Page Nº:	
	Autor / Author:	R. ROMERO		07/11/2018	01			2221772	= DOC1	2
	Revisado / Revised:	M. MARQUEZ		07/11/2018	02				Lugar de montaje Mounting location	Total Páginas / Total Pages:
					03				+ CM2	13
					04			Escala / Scale:		Código Grupo / Genset code:
			05					2221772		

Plano de bornes Terminal diagram

Regleta

Destinos externos

=GPO+CM2-X1

Destinos internos



2

3

NO PODRA SER UTILIZADO PARA LA CONSTRUCCION DEL OBJETO REPRESENTADO, REPRODUCIDO O COMUNICADO A TERCEROS SIN AUTORIZACION PREVIA DE ESTA SOCIEDAD	Nombre / Name:	Fecha / Date :	Descripción Página / Page Description: PLANO DE BORNES =GPO+CM2-X1 TERMINAL DIAGRAM =GPO+CM2-X1	REV.	Fecha / Date:	Cambios / Chages:	Código / Code:	Instalación Higher-level function	Página Nº / Page Nº:	
	Autor / Author:	R. ROMERO		07/11/2018	01			2221772	= DOC1	2.a
	Revisado / Revised:	M. MARQUEZ		07/11/2018	02				Lugar de montaje Mounting location	Total Páginas / Total Pages:
					03				+ CM2	13
					04			Escala / Scale:		Código Grupo / Genset code:
			05					2221772		

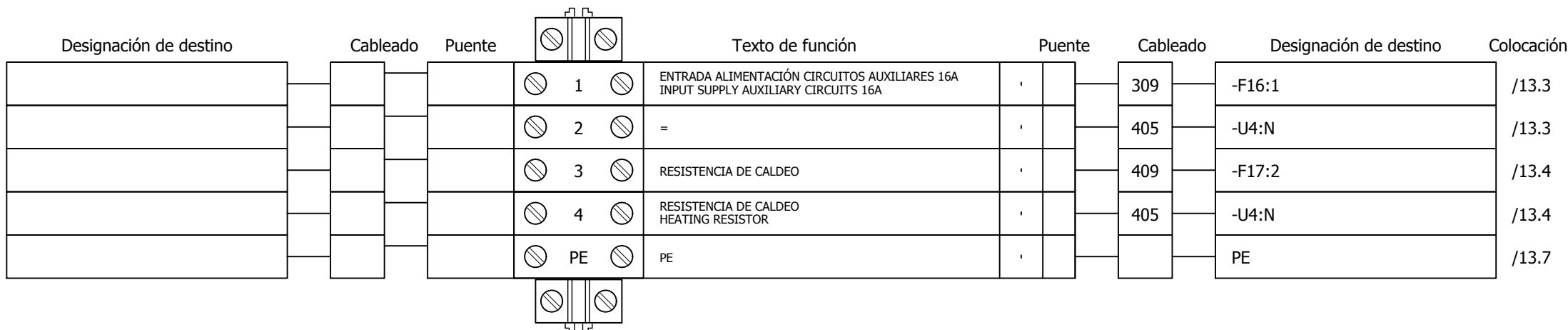
Plano de bornes Terminal diagram

Regleta

Destinos externos

=GPO+CM2-X2

Destinos internos



2.a

4

Nombre / Name:	Fecha / Date :	Descripción Página / Page Description:	REV.	Fecha / Date:	Cambios / Chages:	Código / Code:	Instalación Higher-level function	Página Nº / Page Nº:
Autor / Author: R. ROMERO	07/11/2018	PLANO DE BORNES =GPO+CM2-X2 TERMINAL DIAGRAM =GPO+CM2-X2	01			2221772	= DOC1	3
Revisado / Revised: M. MARQUEZ	07/11/2018		02				Lugar de montaje Mounting location	Total Páginas / Total Pages:
			03				+ CM2	13
			04				Escala / Scale:	Código Grupo / Genset code:
			05					2221772

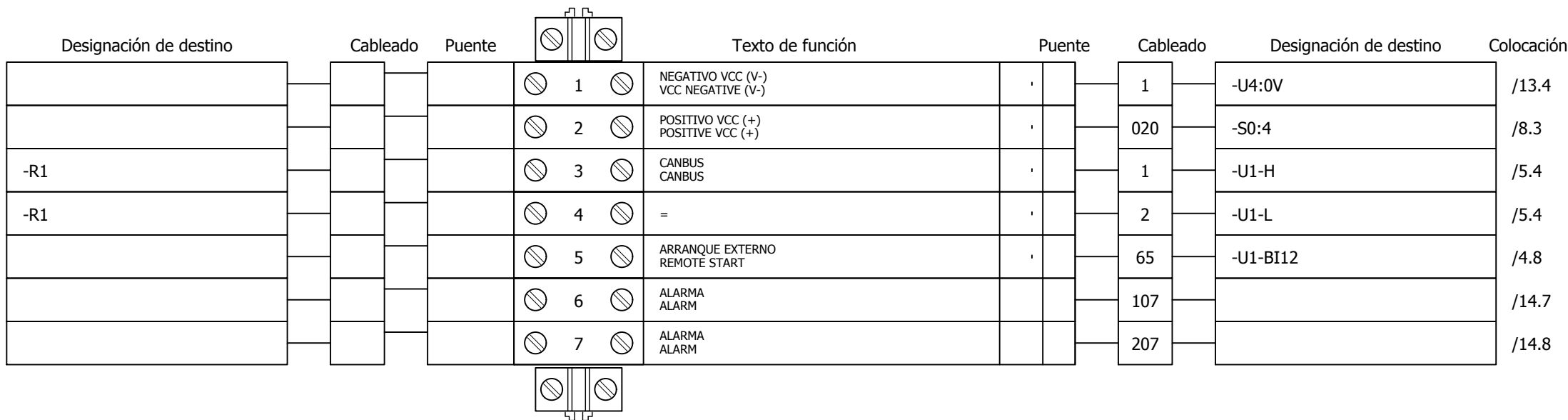
Plano de bornes Terminal diagram

Regleta

Destinos externos

=GPO+CM2-X3

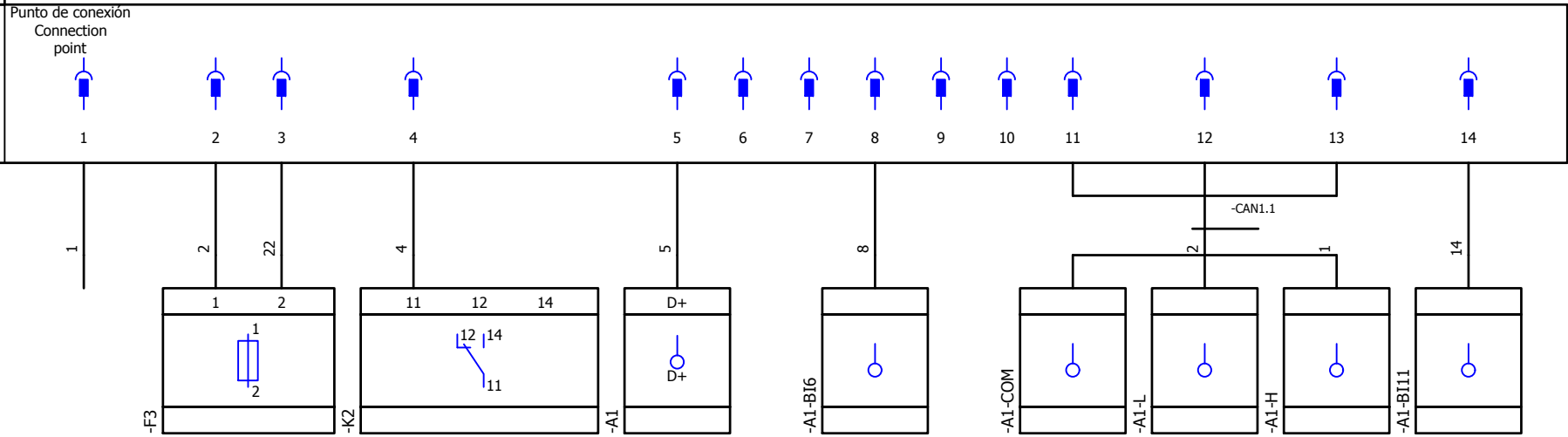
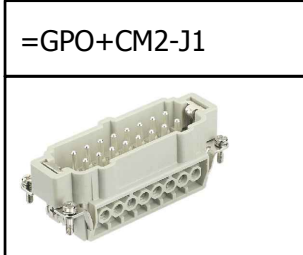
Destinos internos



3

5

NO PODRA SER UTILIZADO PARA LA CONSTRUCCION DEL OBJETO REPRESENTADO, REPRODUCIDO O COMUNICADO A TERCEROS SIN AUTORIZACION PREVIA DE ESTA SOCIEDAD	Nombre / Name:	R. ROMERO	Fecha / Date :	07/11/2018	Descripción Página / Page Description: PLANO DE BORNES =GPO+CM2-X3 TERMINAL DIAGRAM =GPO+CM2-X3	REV.	Fecha / Date:	Cambios / Chages:	Código / Code:	Instalación Higher-level function	Página Nº / Page Nº:
	Autor / Author:	R. ROMERO	Fecha / Date :	07/11/2018		01			2221772	= DOC1	4
	Revisado / Revised:	M. MARQUEZ	Fecha / Date :	07/11/2018		02				Lugar de montaje Mounting location	Total Páginas / Total Pages:
						03				+ CM2	13
						04				Escala / Scale:	Código Grupo / Genset code:
				05					2221772		



4

5.a

Nombre / Name:	Fecha / Date :
R. ROMERO	07/11/2018
Revisado / Revised:	M. MARQUEZ
	07/11/2018

Descripción Página / Page Description:
 PLANO DE CONEXIÓN DE CONECTORES =GPO+CM2-J1
 PIN-CONNECTION DIAGRAM =GPO+CM2-J1

REV.	Fecha / Date:	Cambios / Chages:
01		
02		
03		
04		
05		

Código / Code:	Instalación Higher-level function
2221772	= DOC1
	Lugar de montaje Mounting location
	+ CM2

Página Nº / Page Nº:	5
Total Páginas / Total Pages:	13
Código Grupo / Genset code:	2221772

NIVEL AGUA INDICADOR
WATER LEVEL INDICATOR

NIVEL DE COMBUSTIBLE
FUEL LEVEL

=GPO+CM2-J1



Punto de conexión
Connection point



15



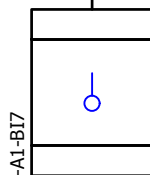
16



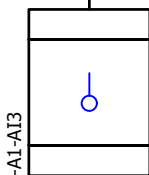
PE

15

16



-A1-B17



-A1-A13

	Nombre / Name:	Fecha / Date :
Autor / Author:	R. ROMERO	07/11/2018
Revisado / Revised:	M. MARQUEZ	07/11/2018
NO PODRA SER UTILIZADO PARA LA CONSTRUCCION DEL OBJETO REPRESENTADO, REPRODUCIDO O COMUNICADO A TERCEROS SIN AUTORIZACION PREVIA DE ESTA SOCIEDAD		

Descripción Página / Page Description:
PLANO DE CONEXIÓN DE CONECTORES =GPO+CM2-J1 PIN-CONNECTION DIAGRAM =GPO+CM2-J1

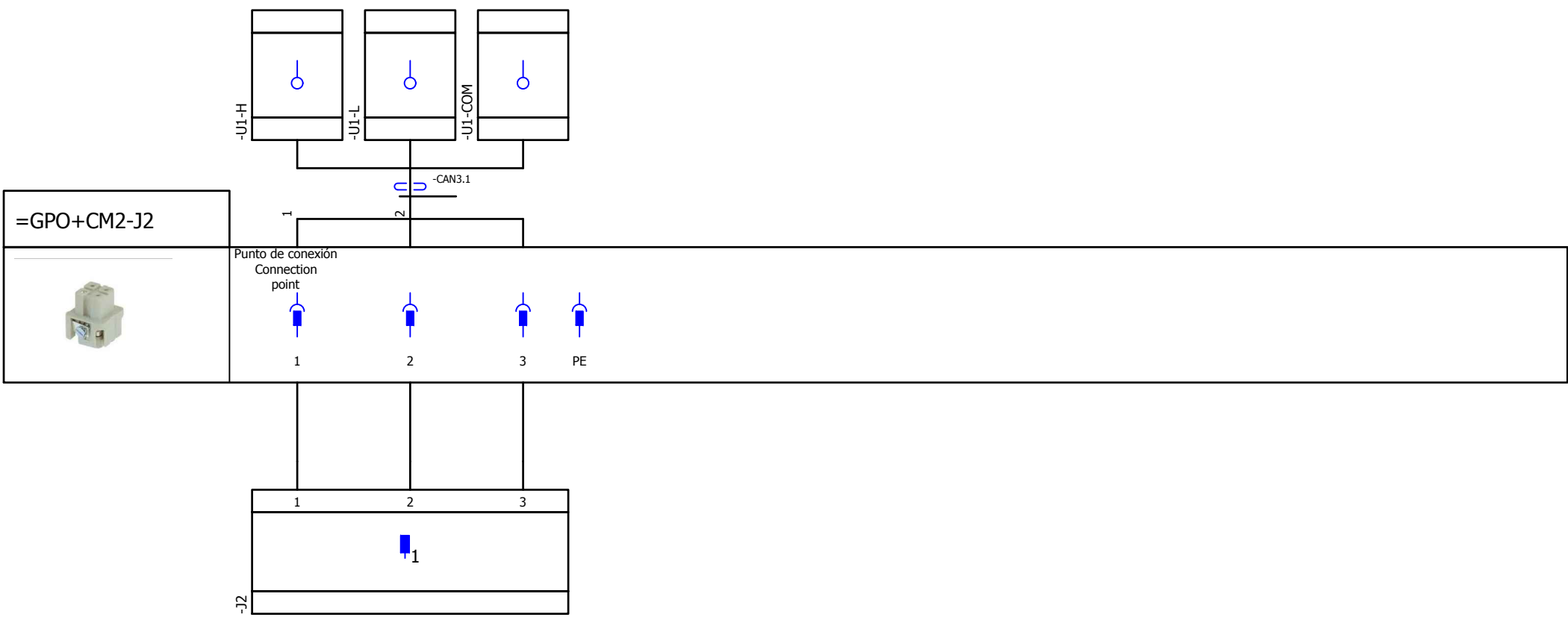
REV.	Fecha / Date:	Cambios / Chages:
01		
02		
03		
04		
05		

Código / Code:	2221772
Escala / Scale:	

Instalación Higher-level function	= DOC1
Lugar de montaje Mounting location	+ CM2

Página Nº / Page Nº:	5.a
Total Páginas / Total Pages:	13
Código Grupo / Genset code:	2221772

ROMERO R. CAROLINA
C.A.S. S.A.S



5.a

7

Nombre / Name:	R. ROMERO	Fecha / Date :	07/11/2018
Autor / Author:	R. ROMERO	Revisado / Revised:	M. MARQUEZ
			07/11/2018

Descripción Página / Page Description:
PLANO DE CONEXIÓN DE CONECTORES =GPO+CM2-J2
 PIN-CONNECTION DIAGRAM =GPO+CM2-J2

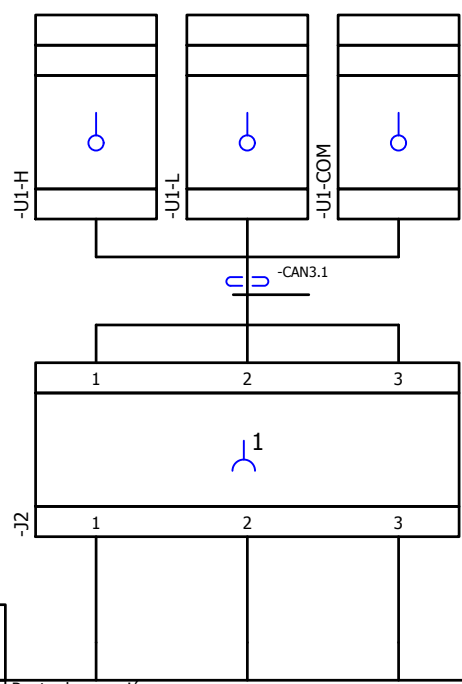
REV.	Fecha / Date:	Cambios / Chages:
01		
02		
03		
04		
05		

Código / Code:	2221772
Instalación Higher-level function	= DOC1
Lugar de montaje Mounting location	+ CM2
Escala / Scale:	

Página Nº / Page Nº:	6
Total Páginas / Total Pages:	13
Código Grupo / Genset code:	2221772

NO PODRA SER UTILIZADO PARA LA CONSTRUCCION DEL OBJETO REPRESENTADO, REPRODUCIDO O COMUNICADO A TERCEROS SIN AUTORIZACION PREVIA DE ESTA SOCIEDAD

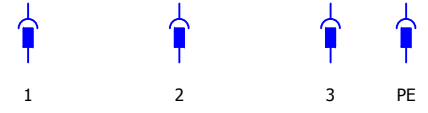
REPARTO DE CARGA
LOAD SHARING



=GPO+CM2-J2



Punto de conexión
Connection point



Nombre / Name:	R. ROMERO	Fecha / Date :	07/11/2018
Autor / Author:	M. MARQUEZ	Revisado / Revised:	07/11/2018

Descripción Página / Page Description:
PLANO DE CONEXIÓN DE CONECTORES =GPO+CM2-J2
PIN-CONNECTION DIAGRAM =GPO+CM2-J2

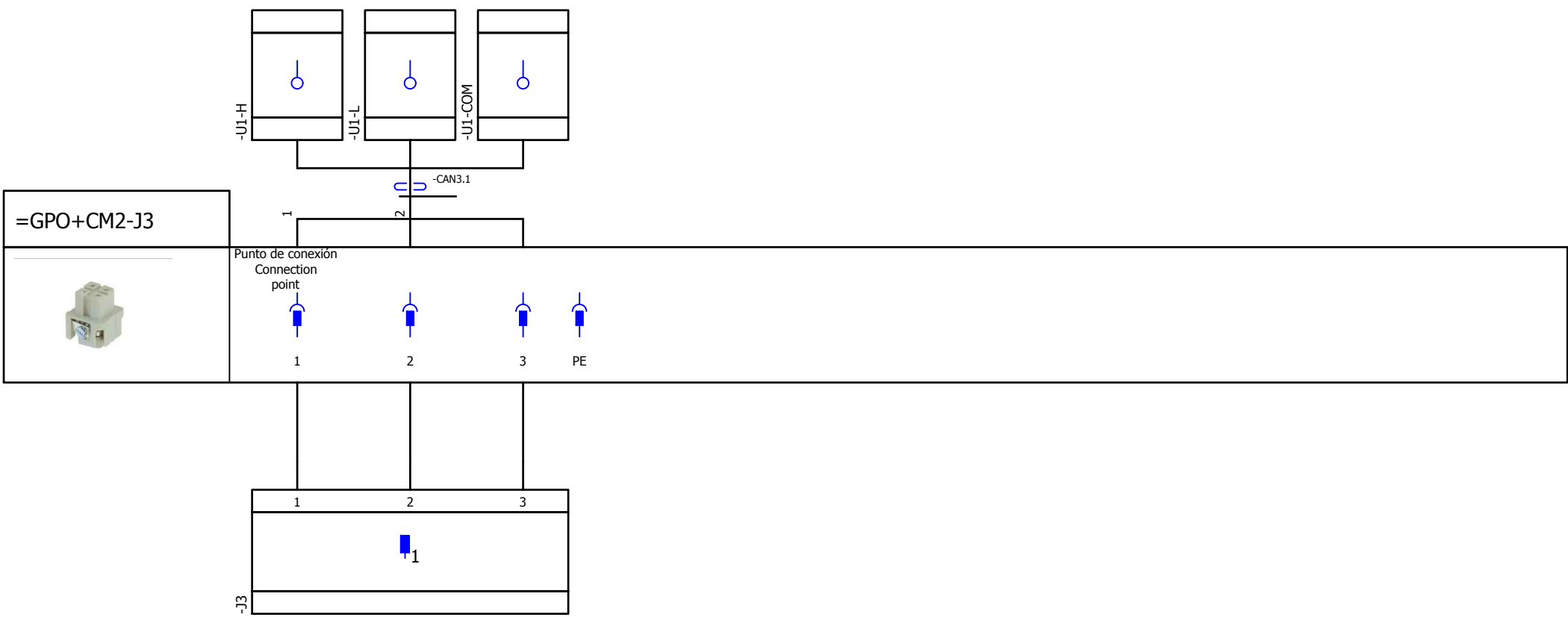
REV.	Fecha / Date:	Cambios / Chages:
01		
02		
03		
04		
05		

Código / Code:	2221772
Escala / Scale:	

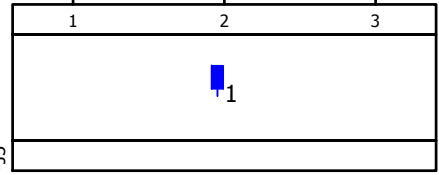
Instalación Higher-level function	= DOC1
Lugar de montaje Mounting location	+ CM2

Página Nº / Page Nº:	7
Total Páginas / Total Pages:	13
Código Grupo / Genset code:	2221772

ROMERO R. CAROLINA
C.A.S. S.A.S



=GPO+CM2-J3



Nombre / Name:	R. ROMERO	Fecha / Date :	07/11/2018
Autor / Author:	R. ROMERO	Revisado / Revised:	M. MARQUEZ
			07/11/2018

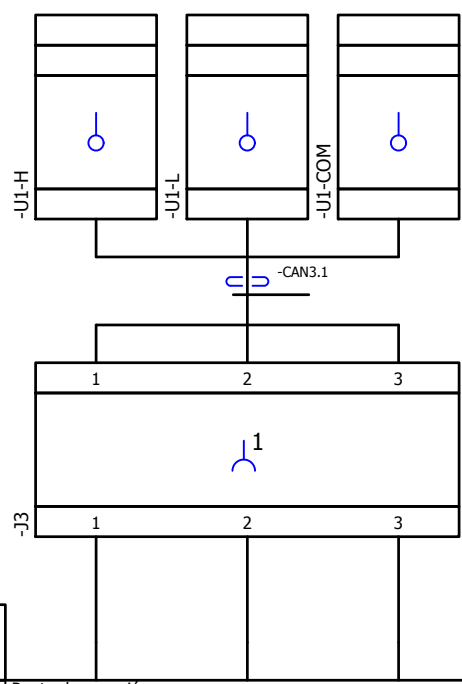
Descripción Página / Page Description:
PLANO DE CONEXIÓN DE CONECTORES =GPO+CM2-J3
 PIN-CONNECTION DIAGRAM =GPO+CM2-J3

REV.	Fecha / Date:	Cambios / Chages:
01		
02		
03		
04		
05		

Código / Code:	2221772	Instalación Higher-level function	= DOC1
Escales / Scale:		Lugar de montaje Mounting location	+ CM2

Página Nº / Page Nº:	8
Total Páginas / Total Pages:	13
Código Grupo / Genset code:	2221772

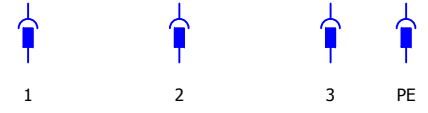
REPARTO DE CARGA
LOAD SHARING



=GPO+CM2-J3



Punto de conexión
Connection point



Nombre / Name:	R. ROMERO	Fecha / Date :	07/11/2018
Autor / Author:	M. MARQUEZ	Revisado / Revised:	07/11/2018

Descripción Página / Page Description:
PLANO DE CONEXIÓN DE CONECTORES =GPO+CM2-J3
PIN-CONNECTION DIAGRAM =GPO+CM2-J3

REV.	Fecha / Date:	Cambios / Chages:
01		
02		
03		
04		
05		

Código / Code:	2221772	Instalación Higher-level function	= DOC1
Escala / Scale:		Lugar de montaje Mounting location	+ CM2

Página Nº / Page Nº:	9
Total Páginas / Total Pages:	13
Código Grupo / Genset code:	2221772