

AS35 CM2 TRIFASICO 50-60HZ 24VDC

Lugares de montaje Mounting locations

AS35	Doc0	2223637
AS35	CM2	2223637

2223637

=GPO+CM2/0

Nombre / Name:	Fecha / Date :	Descripción Página / Page Description:	REV.	Fecha / Date:	Cambios / Chages:	Código / Code:	Instalación Higher-level function	Página Nº / Page Nº:
Autor / Author:	R. ROMERO	Portada Proyecto	01			2223637	= DOC0	00
Revisado / Revised:	M. MARQUEZ		02				Lugar de montaje Mounting location	Total Páginas / Total Pages:
			03				+ Doc0	1
			04				Escala / Scale:	Código Grupo / Genset code:
			05					2223637
NO PODRA SER UTILIZADO PARA LA CONSTRUCCION DEL OBJETO REPRESENTADO, REPRODUCIDO O COMUNICADO A TERCEROS SIN AUTORIZACION PREVIA DE ESTA SOCIEDAD								

---

AS35 CM2

IG-NT-GC

3PH+N

2223637

CM2

---

=DOC0+Doc0/00

00

REV.	Fecha / Date:	Cambios / Chages:	Código / Code:	Instalación Higher-level function	Página Nº / Page Nº:
01			2223637	= GPO	0
02				Lugar de montaje Mounting location	Total Páginas / Total Pages:
03				+ CM2	16
04			Escala / Scale:		Código Grupo / Genset code:
05					2223637

# Indice de páginas Table of contents

Instalación Higher-level function	Lugar de montaje Mounting location	Página Page	Descripción de página Page description
GPO	CM2	0 / 16	HOJA DE TÍTULO / PORTADA TITLE PAGE / COVER SHEET
GPO	CM2	00 / 16	Índice de páginas : =GPO+CM2/0 - =GPO+CM2/15 Índice de páginas : =GPO+CM2/0 - =GPO+CM2/15
GPO	CM2	1 / 16	CONEXION CM-CP CM-CP CONNECTION
GPO	CM2	2 / 16	ALIMENTACION CIRCUITOS AUXILIARES AUXILIARIES POWER SUPPLY
GPO	CM2	3 / 16	ENTRADAS DE REFERENCIA V/I V/I REFERENCES INPUT
GPO	CM2	4 / 16	ENTRADAS DIGITALES DIGITAL INPUTS
GPO	CM2	5 / 16	ENTRADAS ANALOGICAS ANALOGICAL INPUTS
GPO	CM2	6 / 16	SALIDAS DIGITALES DIGITAL OUTPUTS
GPO	CM2	7 / 16	SALIDAS DIGITALES DIGITAL OUTPUTS
GPO	CM2	8 / 16	CONTROL DE GRUPO GENSET CONTROL
GPO	CM2	10 / 16	CONTROL DE AVR AVR CONTROL
GPO	CM2	11 / 16	COMUNICACIONES COMMUNICATIONS
GPO	CM2	12 / 16	GCB
GPO	CM2	13 / 16	ALIMENTACION AUXILIARES AUXILIARIES POWER SUPPLY
GPO	CM2	14 / 16	CONEXIONES EXTERNAS EXTERNAL CONNECTION
GPO	CM2	15 / 16	CONECTOR J1 J1 CONNECTOR

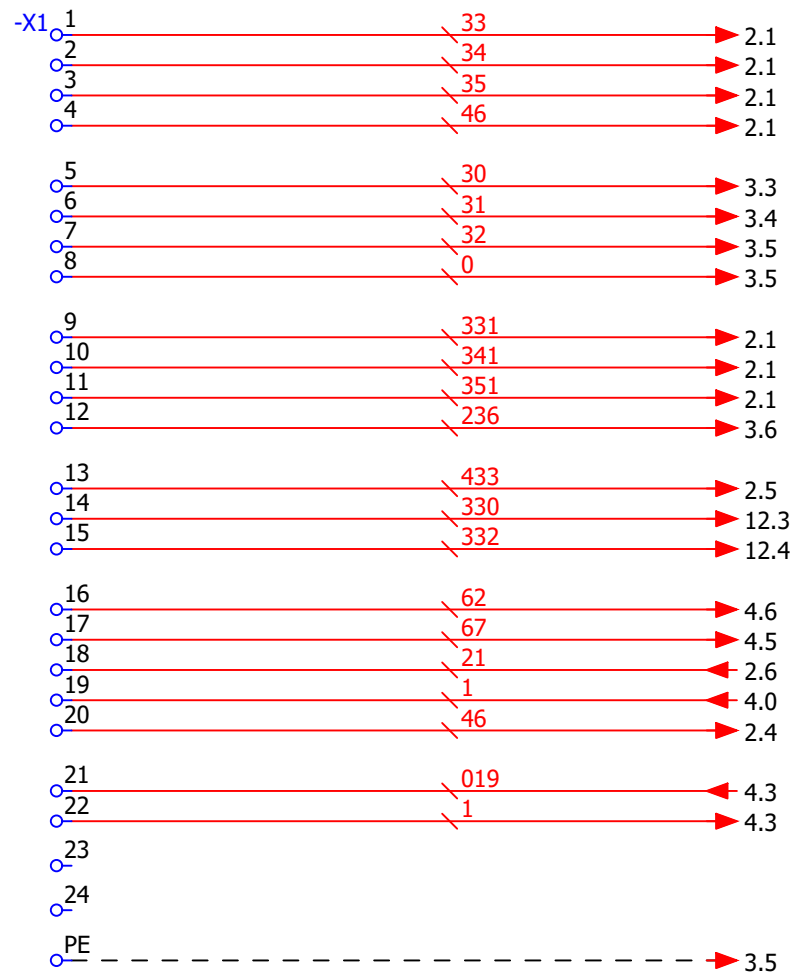
Instalación Higher-level function	Lugar de montaje Mounting location	Página Page	Descripción de página Page description
--------------------------------------	---------------------------------------	----------------	---

	Nombre / Name:	Fecha / Date :
Autor / Author:	R. ROMERO	26/02/2020
Revisado / Revised:	M. MARQUEZ	26/02/2020
NO PODRA SER UTILIZADO PARA LA CONSTRUCCION DEL OBJETO REPRESENTADO, REPRODUCIDO O COMUNICADO A TERCEROS SIN AUTORIZACION PREVIA DE ESTA SOCIEDAD		

Descripción Página / Page Description:
Índice de páginas : =GPO+CM2/0 - =GPO+CM2/15 Índice de páginas : =GPO+CM2/0 - =GPO+CM2/15

REV.	Fecha / Date:	Cambios / Chages:
01		
02		
03		
04		
05		

Código / Code:	Instalación Higher-level function	Página Nº / Page Nº:
2223637	= GPO	00
	Lugar de montaje Mounting location	Total Páginas / Total Pages:
	+ CM2	16
Escala / Scale:		Código Grupo / Genset code:
		2223637



CONEXIÓN CM-CP  
CM-CP CONNECTION

Nombre / Name:	R. ROMERO	Fecha / Date :	26/02/2020
Revisado / Revised:	M. MARQUEZ	Fecha / Date :	26/02/2020

Descripción Página / Page Description:  
CONEXION CM-CP  
CM-CP CONNECTION

REV.	Fecha / Date:	Cambios / Chages:
01		
02		
03		
04		
05		

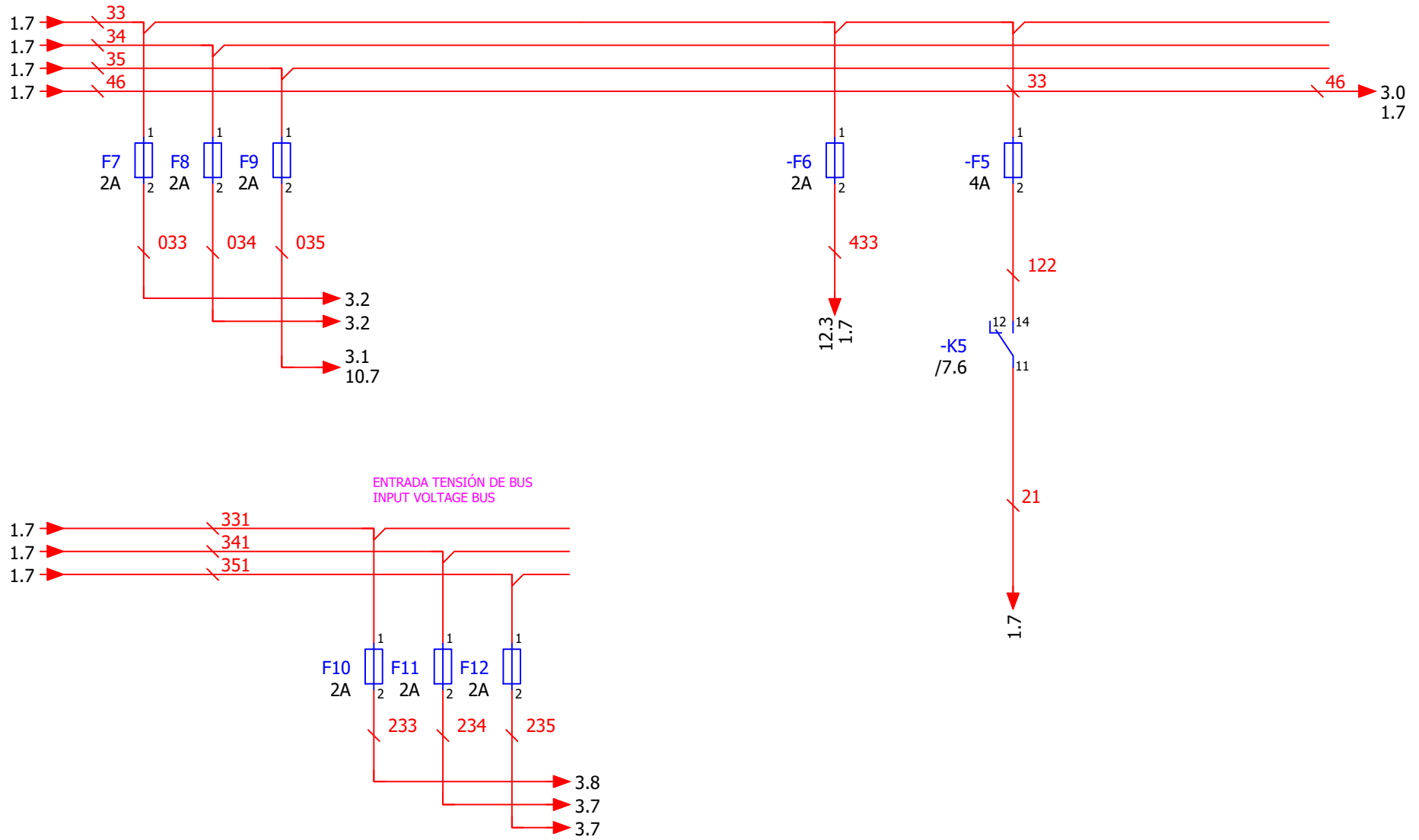
Código / Code:	2223637
Instalación Higher-level function	= GPO
Lugar de montaje Mounting location	+ CM2
Escala / Scale:	

Página Nº / Page Nº:	1
Total Páginas / Total Pages:	16
Código Grupo / Genset code:	2223637

ENTRADA TENSIÓN DE GRUPO  
GENSET VOLTAGE INPUT

ALIMENTACIÓN  
MANDO MOTOR  
MOTOR POWER  
SUPPLY

BOBINA MN  
COIL MN



1

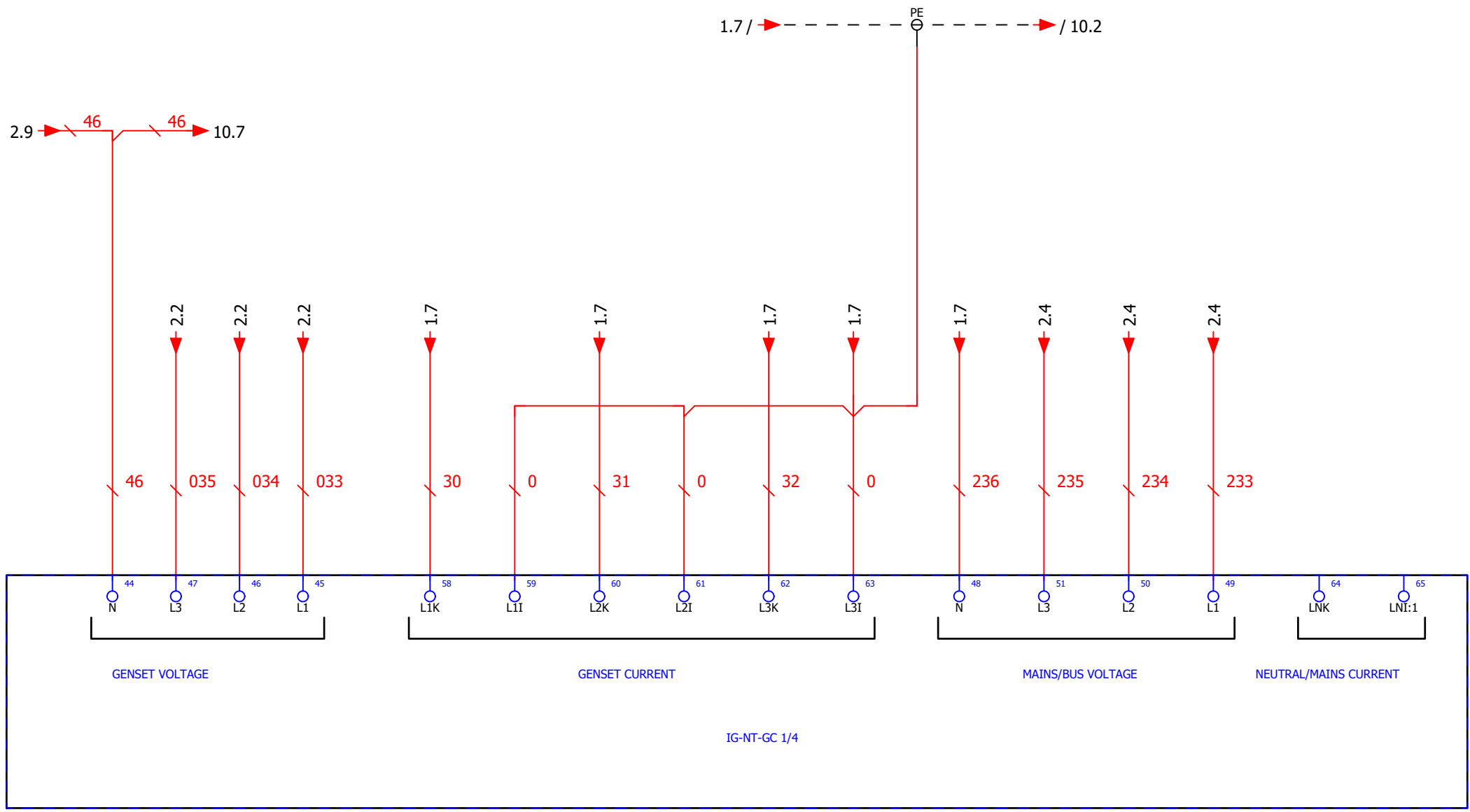
3

	Nombre / Name:	Fecha / Date :	Descripción Página / Page Description: ALIMENTACION CIRCUITOS AUXILIARES AUXILIARIES POWER SUPPLY	REV.	Fecha / Date:	Cambios / Chages:	Código / Code:	Instalación Higher-level function	Página Nº / Page Nº:
Autor / Author:	R. ROMERO	26/02/2020		01			2223637	= GPO	2
Revisado / Revised:	M. MARQUEZ	26/02/2020		02				Lugar de montaje Mounting location	Total Páginas / Total Pages:
NO PODRA SER UTILIZADO PARA LA CONSTRUCCION DEL OBJETO REPRESENTADO, REPRODUCIDO O COMUNICADO A TERCEROS SIN AUTORIZACION PREVIA DE ESTA SOCIEDAD				03				+ CM2	16
				04			Escala / Scale:		Código Grupo / Genset code:
				05					2223637

ENTRADA TENSIÓN DE GRUPO  
GENSET VOLTAGE INPUT

ENTRADA CORRIENTE DE GRUPO  
GENSET CURRENT INPUT

ENTRADA DE TENSION DE BUS  
BUS VOLTAGE INPUT



2

4

Nombre / Name:	Fecha / Date :
R. ROMERO	26/02/2020
Revisado / Revised:	M. MARQUEZ
	26/02/2020

Descripción Página / Page Description:  
ENTRADAS DE REFERENCIA V/I  
V/I REFERENCES INPUT

REV.	Fecha / Date:	Cambios / Chages:
01		
02		
03		
04		
05		

Código / Code:	Instalación Higher-level function
2223637	= GPO
	Lugar de montaje Mounting location
	+ CM2
Escala / Scale:	

Página Nº / Page Nº:	3
Total Páginas / Total Pages:	16
Código Grupo / Genset code:	2223637

NO PODRA SER UTILIZADO PARA LA CONSTRUCCION DEL OBJETO REPRESENTADO, REPRODUCIDO O COMUNICADO A TERCEROS SIN AUTORIZACION PREVIA DE ESTA SOCIEDAD

BAJA PRESIÓN  
DE ACEITE  
LOW OIL  
PRESSURE.

ALTA TEMP.  
DE AGUA  
HIGH WATER  
TEMP

PARADA DE  
EMERGENCIA  
EMERGENCY STOP

RESERVA  
COMBUSTIBLE  
FUEL RESERVE

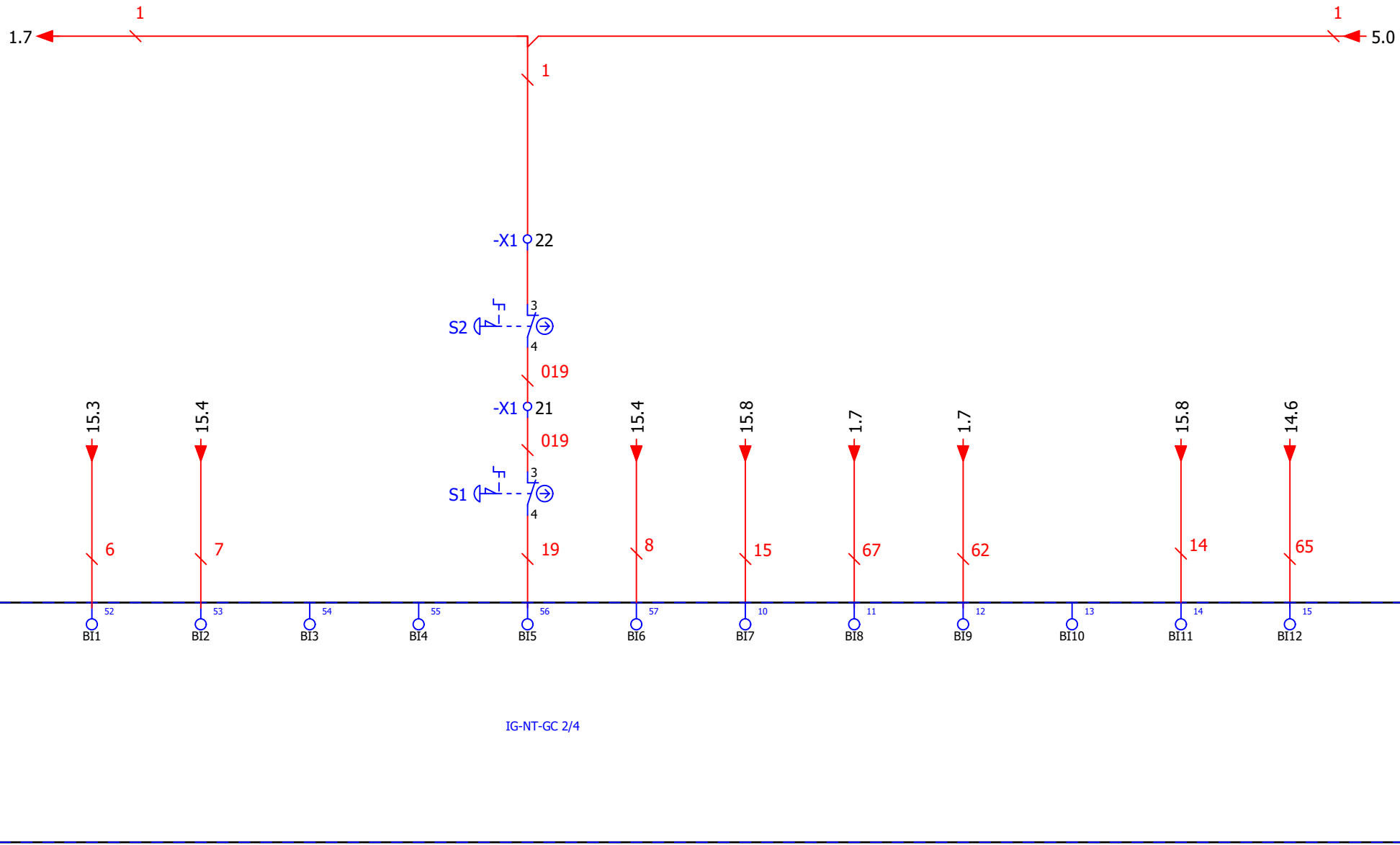
NIVEL AGUA  
RADIADOR  
WATER LEVEL  
RADIATOR

DISPARO GCB  
GCB TRIP

ESTADO GCB  
GCB FEEDBACK

AGUA EN  
COMBUSTIBLE  
WATER IN  
FUEL ALARM

ARRANQUE  
EXTERNO  
REMOTE START



-U1  
/3.0  
IG-NT-GC

IG-NT-GC 2/4

3

5

Nombre / Name:	R. ROMERO	Fecha / Date :	26/02/2020
Revisado / Revised:	M. MARQUEZ	Fecha / Date :	26/02/2020

Descripción Página / Page Description:	ENTRADAS DIGITALES DIGITAL INPUTS
--	--------------------------------------

REV.	Fecha / Date:	Cambios / Chages:
01		
02		
03		
04		
05		

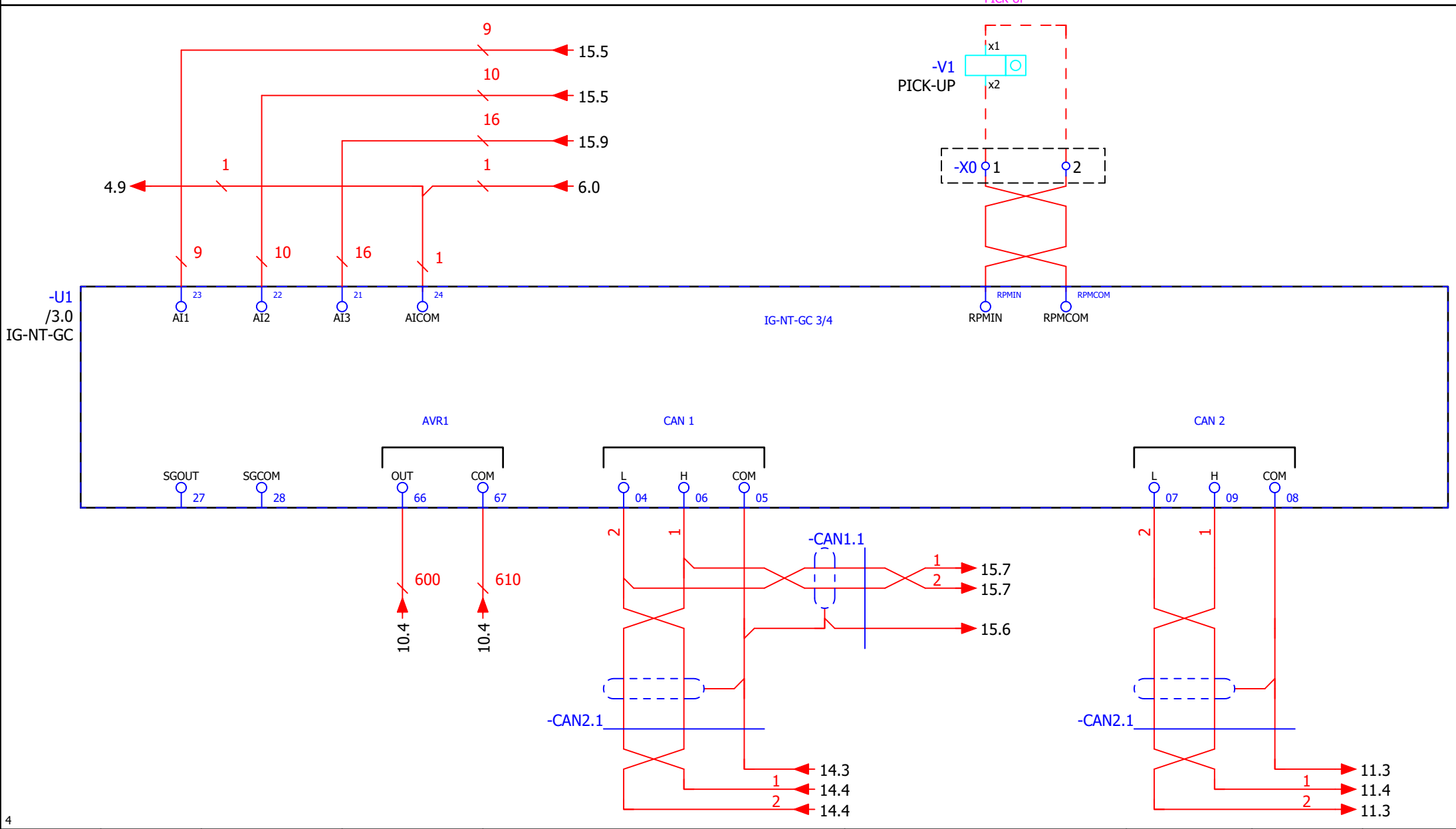
Código / Code:	2223637
Escala / Scale:	

Instalación Higher-level function = GPO	Página Nº / Page Nº: 4
Lugar de montaje Mounting location + CM2	Total Páginas / Total Pages: 16

Código Grupo / Genset code: 2223637
-------------------------------------

PRESIÓN DE ACEITE OIL PRESSURE  
 TEMPERATURA DE AGUA WATER TEMPERATURE  
 NIVEL DE COMBUSTIBLE FUEL LEVEL

PICK-UP PICK-UP



REV.	Fecha / Date:	Cambios / Chages:	Código / Code:	Instalación Higher-level function	Página Nº / Page Nº:
01			2223637	= GPO	5
02				Lugar de montaje Mounting location	Total Páginas / Total Pages:
03				+ CM2	16
04			Escala / Scale:		Código Grupo / Genset code:
05					2223637

NO PODRA SER UTILIZADO PARA LA CONSTRUCCION DEL OBJETO REPRESENTADO, REPRODUCIDO O COMUNICADO A TERCEROS SIN AUTORIZACION PREVIA DE ESTA SOCIEDAD



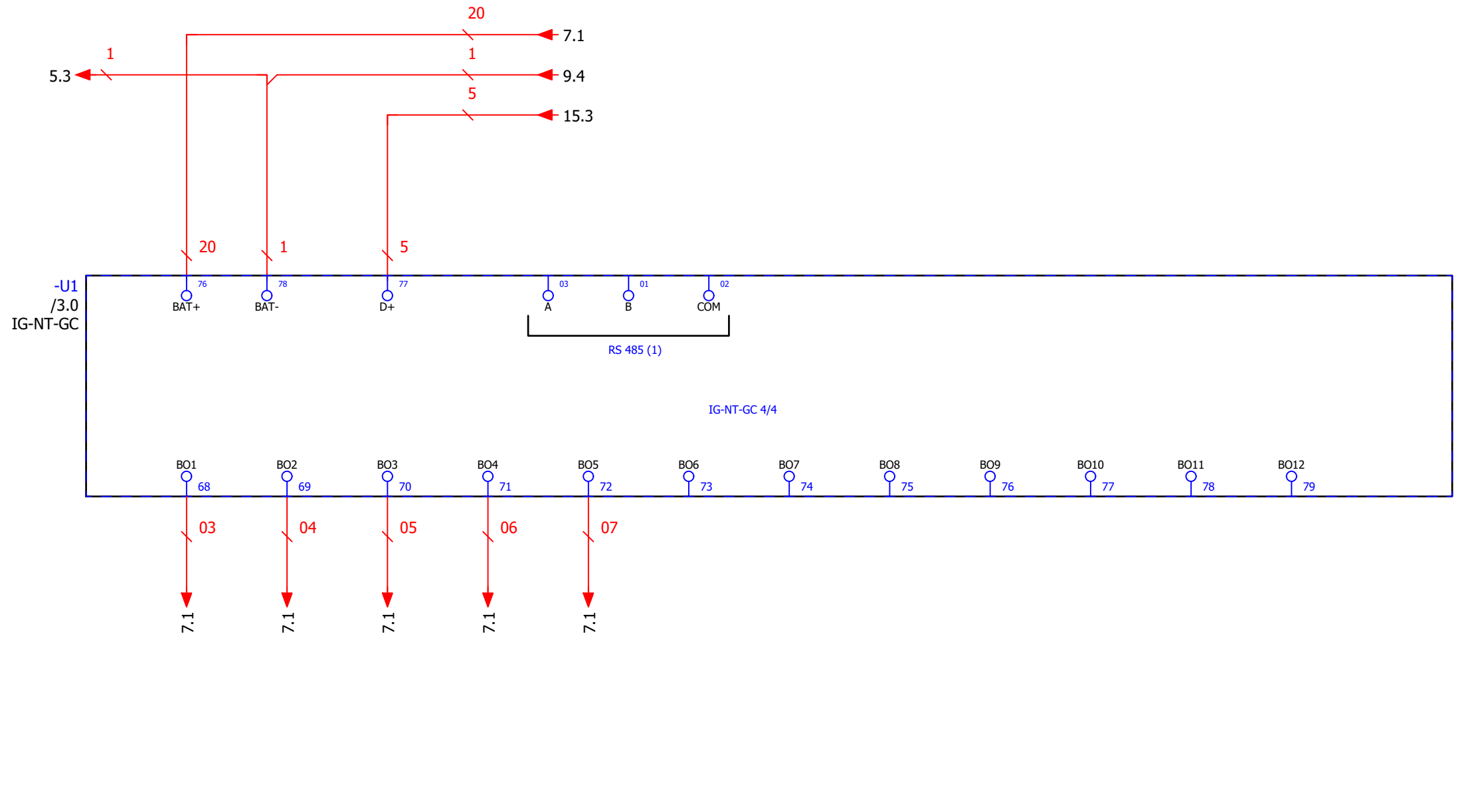
ARRANQUE  
CRANKING

POSITIVO DE CONTACTO  
IGNITION

CIERRE INTERRUPTOR DE GRUPO  
GCB CLOSE COMMAND

APERTURA INTERRUPTOR DE GRUPO  
GCB OPEN COMMAND

BOBINA MN  
MN COIL



NO PODRA SER UTILIZADO PARA LA CONSTRUCCION DEL OBJETO REPRESENTADO, REPRODUCIDO O COMUNICADO A TERCEROS SIN AUTORIZACION PREVIA DE ESTA SOCIEDAD	Nombre / Name:	Fecha / Date :	Descripción Página / Page Description: <b>SALIDAS DIGITALES DIGITAL OUTPUTS</b>	REV.	Fecha / Date:	Cambios / Chages:	Código / Code:	Instalación Higher-level function	Página Nº / Page Nº:	
	Autor / Author:	R. ROMERO		26/02/2020	01			2223637	= GPO	6
	Revisado / Revised:	M. MARQUEZ		26/02/2020	02				Lugar de montaje Mounting location	Total Páginas / Total Pages:
				03				+ CM2	16	
				04			Escala / Scale:		Código Grupo / Genset code:	
				05					2223637	

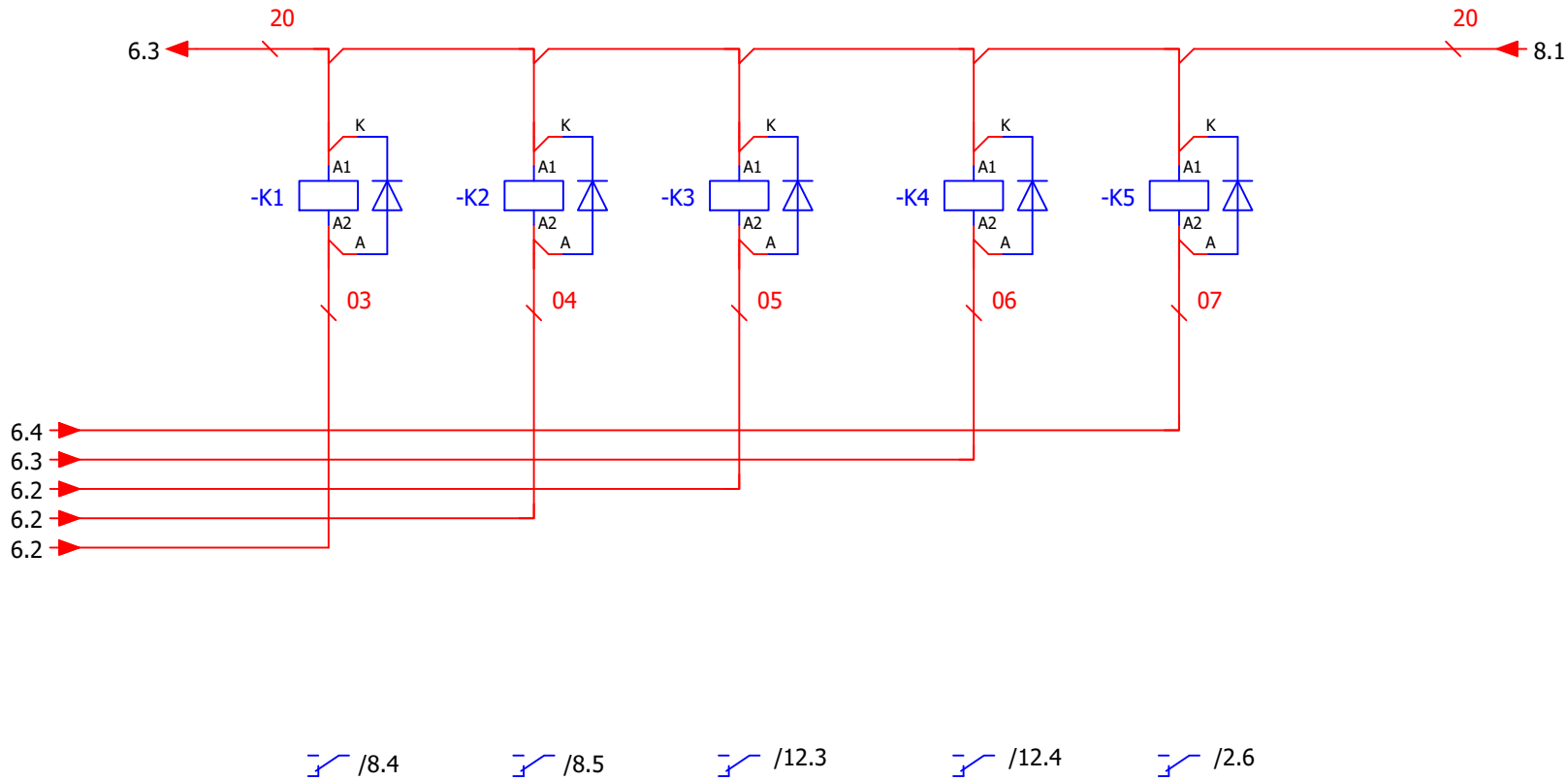
ARRANQUE  
CRANKING

POSITIVO DE  
CONTACTO  
IGNITION

CIERRE  
INTERRUPTOR  
DE GRUPO  
GCB CLOSE COMMAND

APERTURA  
INTERRUPTOR  
DE GRUPO  
GCB OPEN  
COMMAND

BOBINA MN  
COIL MN



Nombre / Name:	R. ROMERO	Fecha / Date :	26/02/2020
Autor / Author:	M. MARQUEZ	Revisado / Revised:	26/02/2020

Descripción Página / Page Description:  
**SALIDAS DIGITALES**  
**DIGITAL OUTPUTS**

REV.	Fecha / Date:	Cambios / Chages:
01		
02		
03		
04		
05		

Código / Code:  
**2223637**

Instalación Higher-level function  
 = GPO

Página Nº / Page Nº:  
**7**

Total Páginas / Total Pages:  
**16**

NO PODRA SER UTILIZADO PARA LA CONSTRUCCION DEL OBJETO REPRESENTADO, REPRODUCIDO O COMUNICADO A TERCEROS SIN AUTORIZACION PREVIA DE ESTA SOCIEDAD

Escala / Scale:

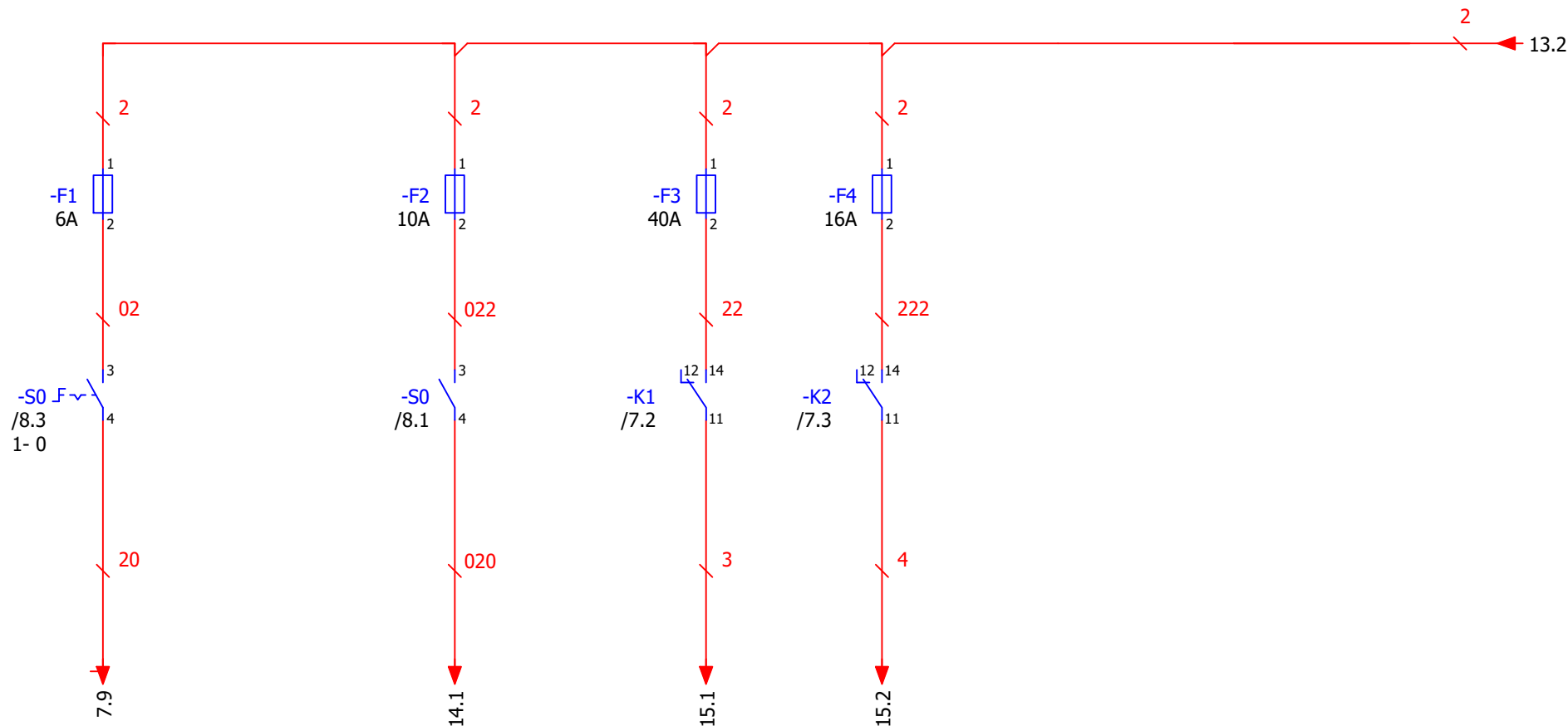
Código Grupo / Genset code:  
**2223637**

ALIMENTACIÓN CENTRAL  
CONTROLLER POWER SUPPLY

ALIMENTACIÓN  
CIRCUITOS AUXILIARES  
AUXILIARIES  
POWER SUPPLY

ARRANQUE  
CRANKING

POSITIVO DE CONTACTO  
IGNITION



Nombre / Name:	R. ROMERO	Fecha / Date :	26/02/2020
Autor / Author:	M. MARQUEZ	Revisado / Revised:	26/02/2020
NO PODRA SER UTILIZADO PARA LA CONSTRUCCION DEL OBJETO REPRESENTADO, REPRODUCIDO O COMUNICADO A TERCEROS SIN AUTORIZACION PREVIA DE ESTA SOCIEDAD			

Descripción Página / Page Description:	CONTROL DE GRUPO GENSET CONTROL
--	------------------------------------

REV.	Fecha / Date:	Cambios / Chages:
01		
02		
03		
04		
05		

Código / Code:	2223637	Instalación Higher-level function = GPO	Página Nº / Page Nº: 8
Escala / Scale:		Lugar de montaje Mounting location + CM2	Total Páginas / Total Pages: 16
			Código Grupo / Genset code: 2223637

CONTROL AVR  
AVR CONTROL

AVRI ; Out1,Out2

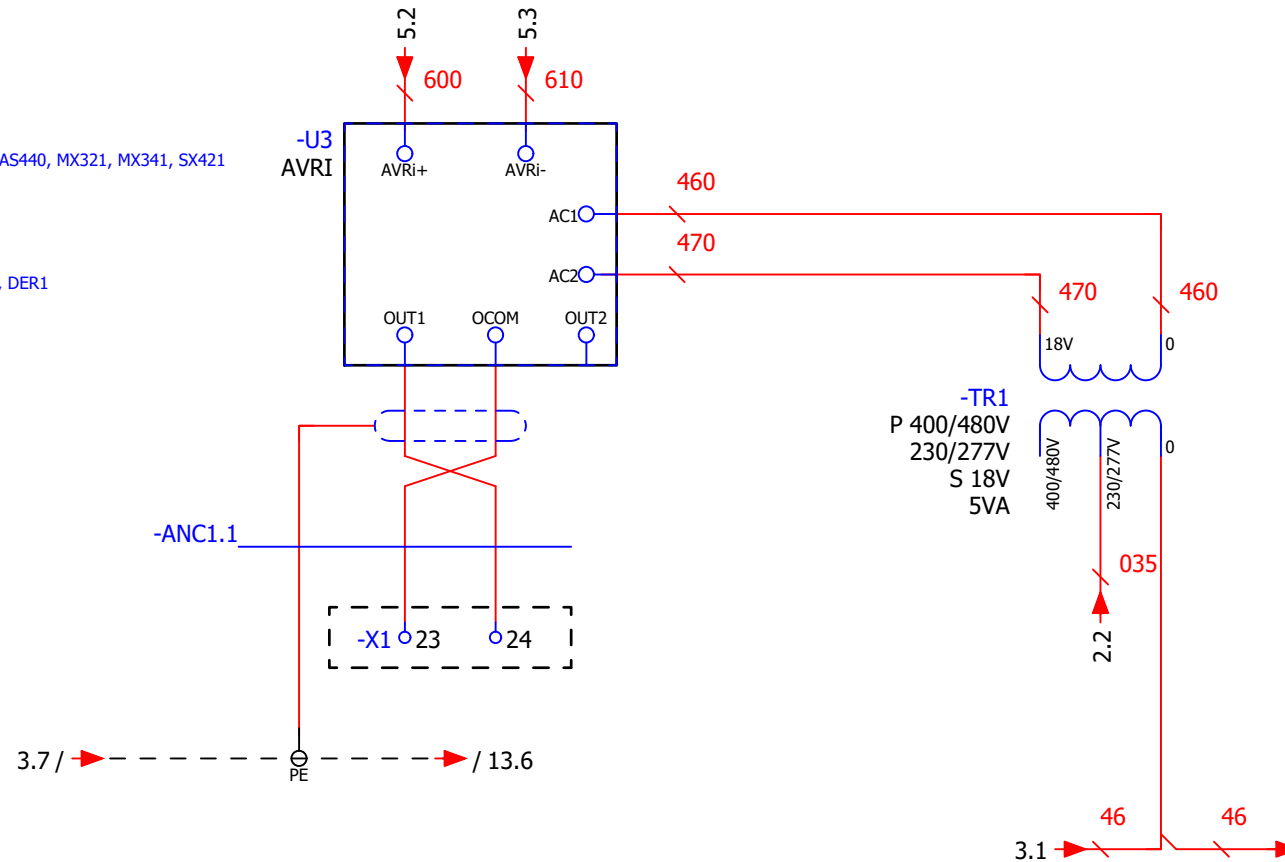
Stamford AVR; SX460, SX440, AS440, MX321, MX341, SX421  
Meccalte AVR; DER1

AVRI ; Out1,OCom

Stamford AVR;  
Meccalte AVR; UVR6, SR7,DSR, DER1

AVRI ; Out2,OCom

Stamford AVR; AS480  
Meccalte AVR;



Nombre / Name:	R. ROMERO	Fecha / Date :	26/02/2020
Autor / Author:	M. MARQUEZ	Revisado / Revised:	26/02/2020

Descripción Página / Page Description:	CONTROL DE AVR AVR CONTROL
--	-------------------------------

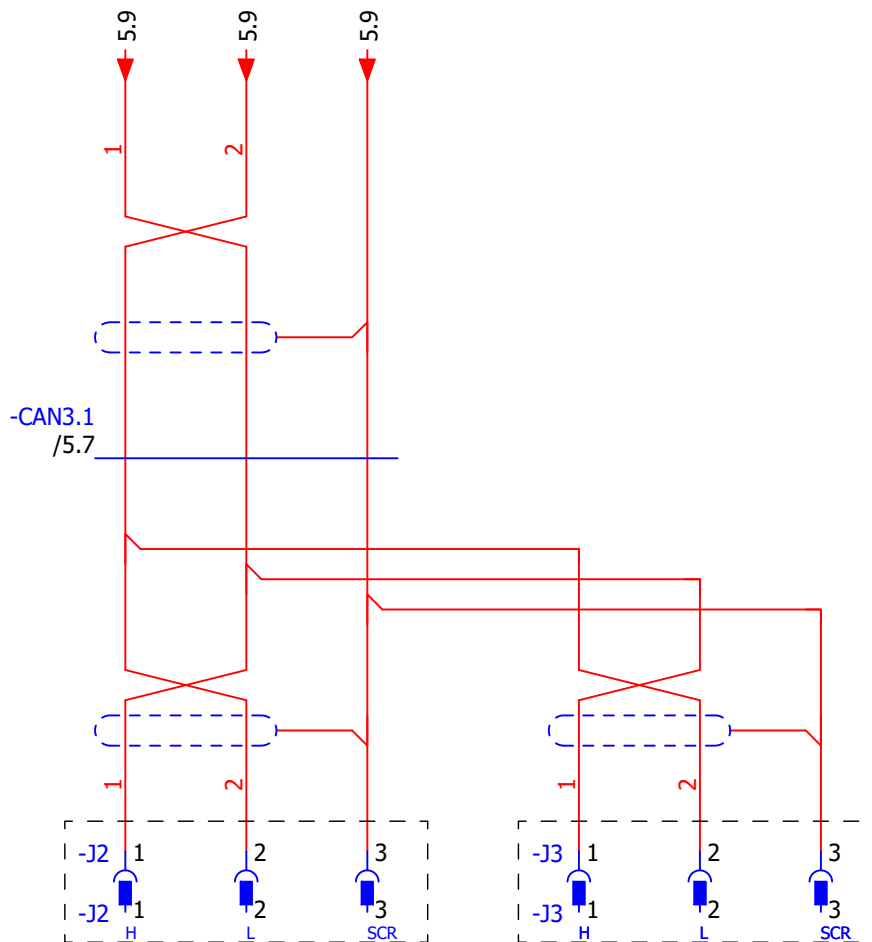
REV.	Fecha / Date:	Cambios / Chages:
01		
02		
03		
04		
05		

Código / Code:	2223637
Escala / Scale:	

Instalación Higher-level function = GPO	Página Nº / Page Nº:
Lugar de montaje Mounting location + CM2	Total Páginas / Total Pages:

Código Grupo / Genset code:	2223637
-----------------------------	---------

REPARTO DE CARGA  
LOAD SHARING



Nombre / Name:	R. ROMERO	Fecha / Date :	26/02/2020
Autor / Author:	M. MARQUEZ	Revisado / Revised:	26/02/2020

Descripción Página / Page Description:  
**COMUNICACIONES**  
**COMMUNICATIONS**

REV.	Fecha / Date:	Cambios / Chages:
01		
02		
03		
04		
05		

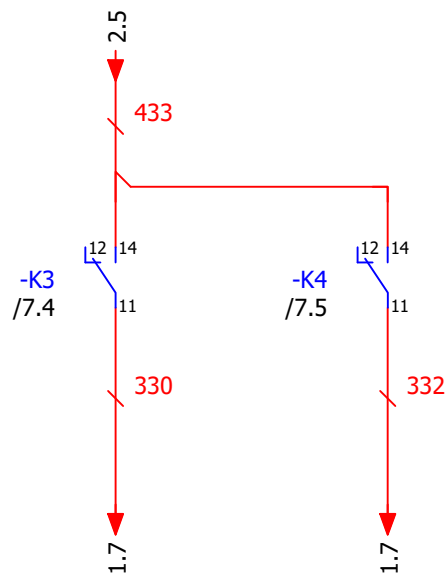
Código / Code:	2223637
Escala / Scale:	

Instalación Higher-level function	= GPO
Lugar de montaje Mounting location	+ CM2

Página Nº / Page Nº:	11
Total Páginas / Total Pages:	16
Código Grupo / Genset code:	2223637

CIERRE INTERRUPTOR DE GRUPO GCB CLOSE COMMAND

APERTURA INTERRUPTOR DE GRUPO GCB OPEN COMMAND

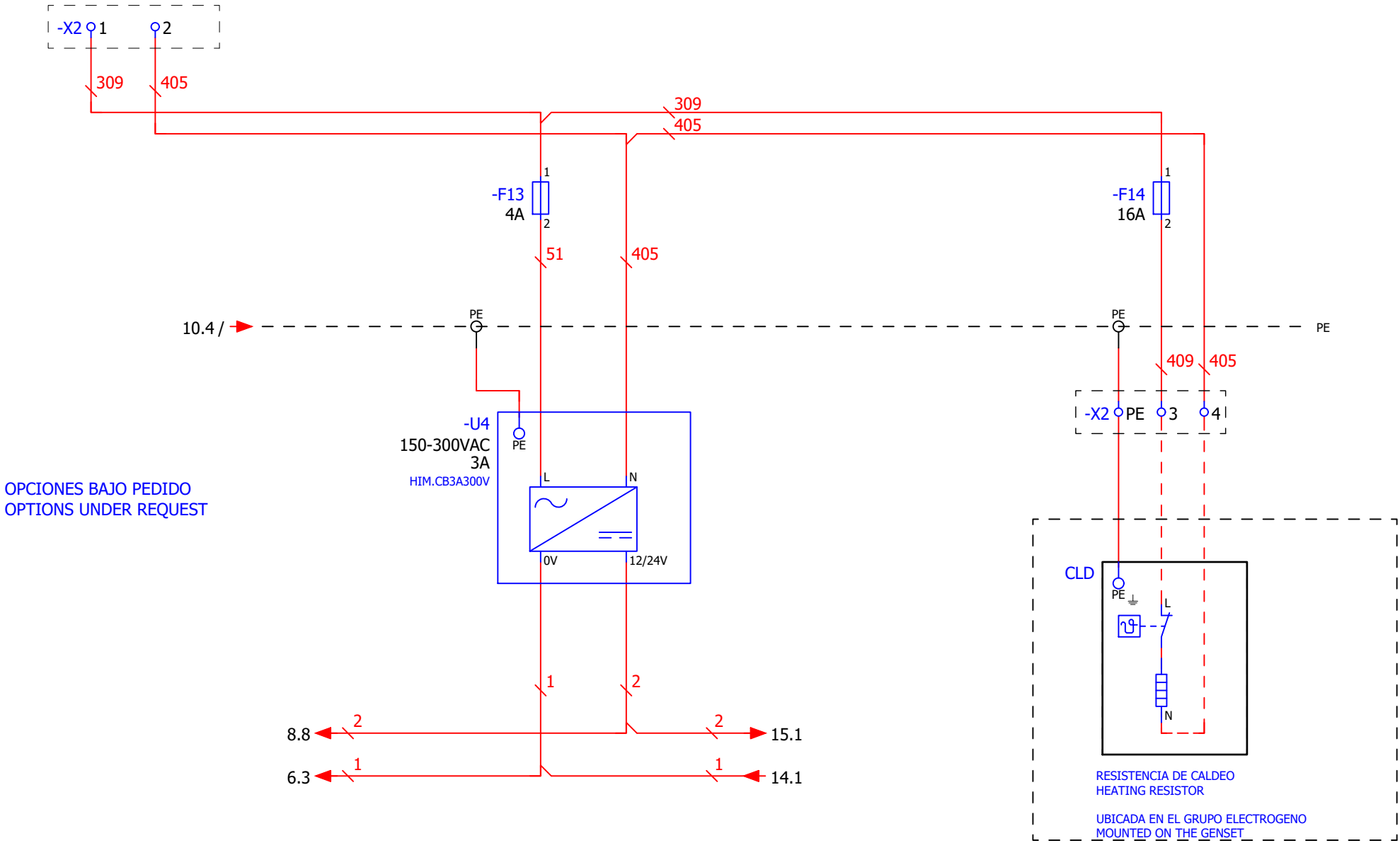


	Nombre / Name:	R. ROMERO	Fecha / Date :	26/02/2020	Descripción Página / Page Description:  GCB	REV.	Fecha / Date:	Cambios / Chages:	Código / Code:	Instalación Higher-level function = GPO	Página Nº / Page Nº:
	Autor / Author:	R. ROMERO	26/02/2020			01			2223637		12
	Revisado / Revised:	M. MARQUEZ	26/02/2020			02				Lugar de montaje Mounting location + CM2	Total Páginas / Total Pages:
NO PODRA SER UTILIZADO PARA LA CONSTRUCCION DEL OBJETO REPRESENTADO, REPRODUCIDO O COMUNICADO A TERCEROS SIN AUTORIZACION PREVIA DE ESTA SOCIEDAD						03			Escala / Scale:		16
						04					Código Grupo / Genset code:
						05					2223637

ENTRADA ALIMENTACIÓN  
CIRCUITOS AUXILIARES 16A  
INPUT SUPPLY AUXILIARY  
CIRCUITS 16A

CARGADOR BATERÍA  
BATTERY CHARGER

RESISTENCIA DE CALDEO  
HEATING RESISTOR

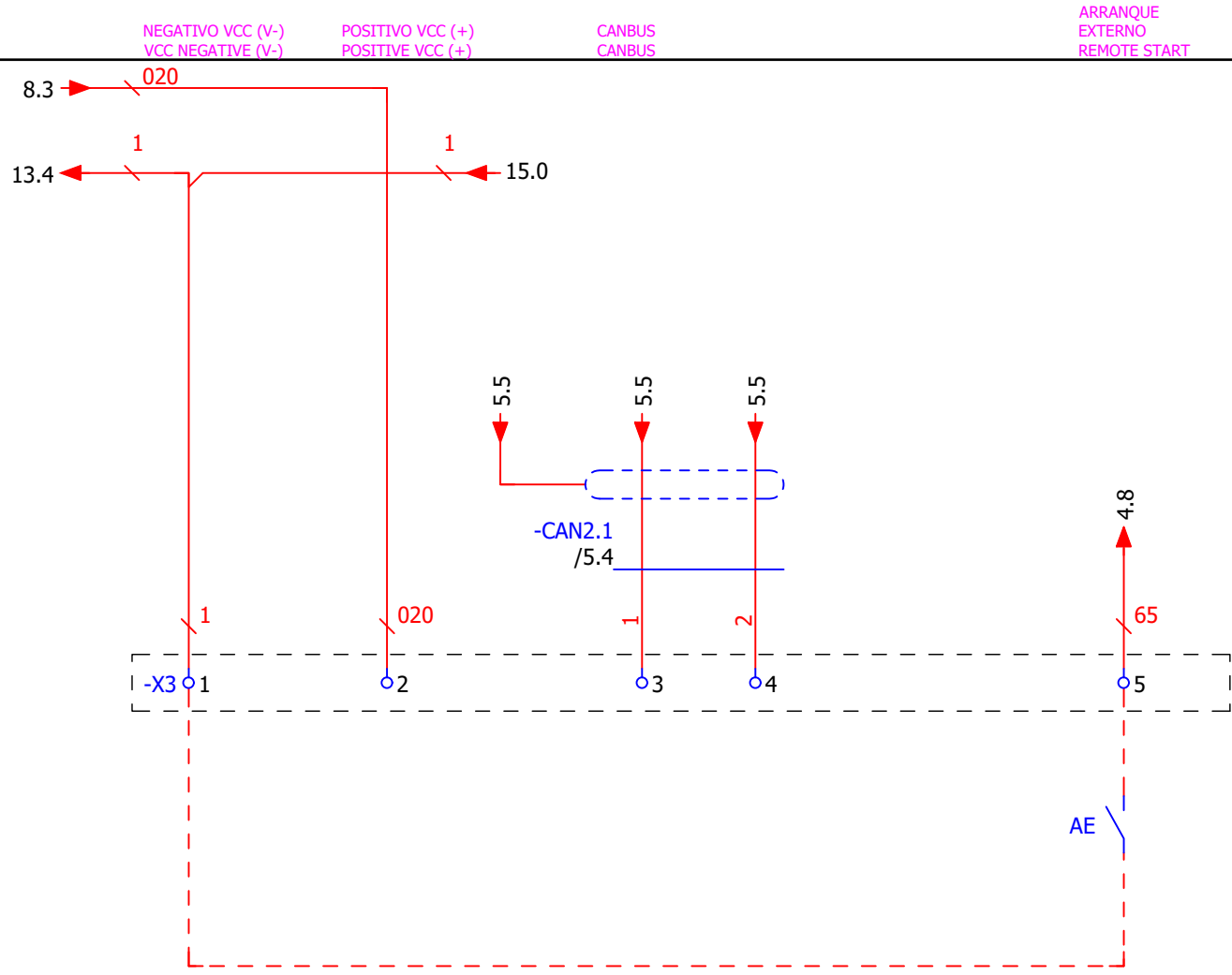


OPCIONES BAJO PEDIDO  
OPTIONS UNDER REQUEST

RESISTENCIA DE CALDEO  
HEATING RESISTOR

UBICADA EN EL GRUPO ELECTROGENO  
MOUNTED ON THE GENSET

Nombre / Name:		Fecha / Date :		Descripción Página / Page Description: ALIMENTACION AUXILIARES AUXILIARIES POWER SUPPLY	REV.	Fecha / Date:	Cambios / Chages:	Código / Code:	Instalación Higher-level function	Página Nº / Page Nº:	
Autor / Author:		R. ROMERO			26/02/2020	01			2223637	= GPO	13
Revisado / Revised:		M. MARQUEZ			26/02/2020	02				Lugar de montaje Mounting location	Total Páginas / Total Pages:
NO PODRA SER UTILIZADO PARA LA CONSTRUCCION DEL OBJETO REPRESENTADO, REPRODUCIDO O COMUNICADO A TERCEROS SIN AUTORIZACION PREVIA DE ESTA SOCIEDAD					03				+ CM2	16	
					04			Escala / Scale:		Código Grupo / Genset code:	2223637
					05						



Nombre / Name:	R. ROMERO	Fecha / Date :	26/02/2020
Autor / Author:	M. MARQUEZ	Revisado / Revised:	26/02/2020

Descripción Página / Page Description:  
**CONEXIONES EXTERNAS**  
**EXTERNAL CONNECTION**

REV.	Fecha / Date:	Cambios / Chages:
01		
02		
03		
04		
05		

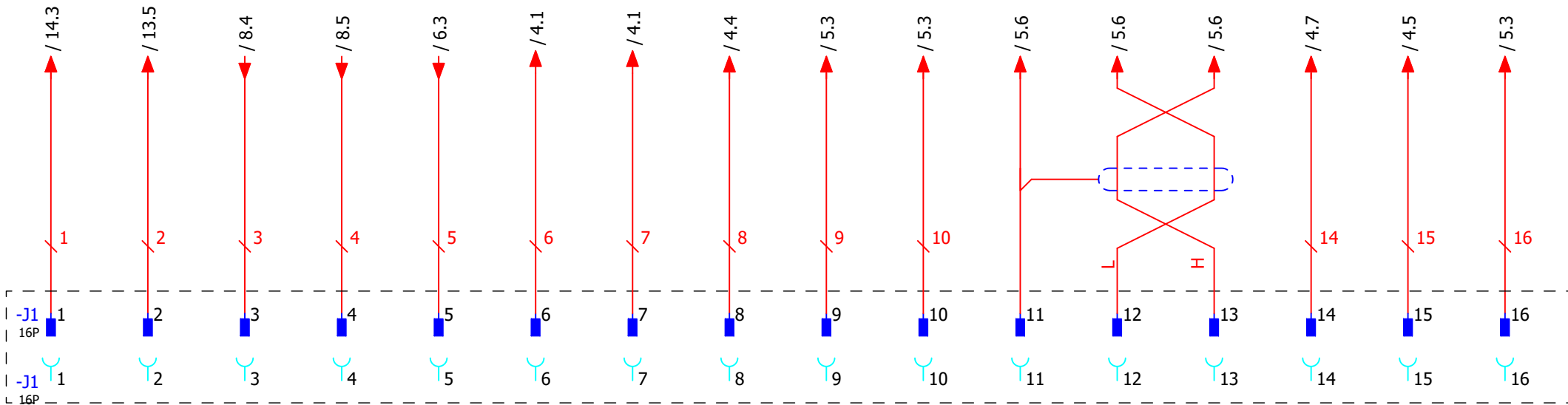
Código / Code:	2223637	Instalación Higher-level function = GPO
Escala / Scale:		Lugar de montaje Mounting location + CM2

Página Nº / Page Nº:	14
Total Páginas / Total Pages:	16
Código Grupo / Genset code:	2223637

NO PODRA SER UTILIZADO PARA LA CONSTRUCCION DEL OBJETO REPRESENTADO, REPRODUCIDO O COMUNICADO A TERCEROS SIN AUTORIZACION PREVIA DE ESTA SOCIEDAD



0	1	2	3	4	5	6	7	8	9				
NEGATIVO BATERIA BATTERY NEGATIVE	POSITIVO BATERIA POSITIVO DE BATERIA	ARRANQUE CRANKING	POSITIVO DE CONTACTO IGNITION	ALT. CARGA BATERIA BATT. CHARG. ALT.	BAJA PRESIÓN DE ACEITE LOW OIL PRESSURE.	ALTA TEMP. DE AGUA HIGH WATER TEMP	RESERVA COMBUSTIBLE FUEL RESERVE	PRESIÓN DE ACEITE OIL PRESSURE	TEMPERATURA DE AGUA WATER TEMPERATURE	CANBUS CANBUS	AGUA EN COMBUSTIBLE WATER IN FUEL ALARM	NIVEL AGUA RADIADOR WATER LEVEL RADIATOR	NIVEL DE COMBUSTIBLE FUEL LEVEL



NO PODRA SER UTILIZADO PARA LA CONSTRUCCION DEL OBJETO REPRESENTADO, REPRODUCIDO O COMUNICADO A TERCEROS SIN AUTORIZACION PREVIA DE ESTA SOCIEDAD	Nombre / Name:	Fecha / Date :	Descripción Página / Page Description: <b>CONECTOR J1</b> <b>J1 CONNECTOR</b>	REV.	Fecha / Date:	Cambios / Chages:	Código / Code:	Instalación Higher-level function = GPO	Página Nº / Page Nº:	
	Autor / Author:	R. ROMERO		26/02/2020	01			2223637		15
	Revisado / Revised:	M. MARQUEZ		26/02/2020	02				Lugar de montaje Mounting location + CM2	Total Páginas / Total Pages: 16
				03						
				04			Escala / Scale:		Código Grupo / Genset code: 2223637	
				05						

---

AS35 CM2

IG-NT-GC

3PH+N

2223637

CM2

---

=GPO/15

00

REV.	Fecha / Date:	Cambios / Chages:	Código / Code:	Instalación Higher-level function	Página Nº / Page Nº:
01			2223637	= DOC1	0
02				Lugar de montaje Mounting location	Total Páginas / Total Pages:
03				+ CM2	13
04			Escala / Scale:		Código Grupo / Genset code:
05					2223637

NO PODRA SER UTILIZADO PARA LA CONSTRUCCION DEL OBJETO REPRESENTADO, REPRODUCIDO O COMUNICADO A TERCEROS SIN AUTORIZACION PREVIA DE ESTA SOCIEDAD

Descripción Página / Page Description:  
HOJA DE TÍTULO / PORTADA  
TITLE PAGE / COVER SHEET

Nombre / Name:

R. ROMERO

Fecha / Date :

26/02/2020

Autor / Author:

M. MARQUEZ

Revisado / Revised:

26/02/2020

# Indice de páginas Table of contents

Instalación Higher-level function	Lugar de montaje Mounting location	Página Page	Descripción de página Page description
DOC1	CM2	0 / 13	HOJA DE TÍTULO / PORTADA TITLE PAGE / COVER SHEET
DOC1	CM2	00 / 13	Índice de páginas : =DOC1+CM2/0 - =DOC1+CM2/10 Índice de páginas : =DOC1+CM2/0 - =DOC1+CM2/10
DOC1	CM2	1 / 13	PLANO DE BORNES =GPO+CM2-X0 TERMINAL DIAGRAM =GPO+CM2-X0
DOC1	CM2	2 / 13	PLANO DE BORNES =GPO+CM2-X1 TERMINAL DIAGRAM =GPO+CM2-X1
DOC1	CM2	2.a / 13	PLANO DE BORNES =GPO+CM2-X1 TERMINAL DIAGRAM =GPO+CM2-X1
DOC1	CM2	3 / 13	PLANO DE BORNES =GPO+CM2-X2 TERMINAL DIAGRAM =GPO+CM2-X2
DOC1	CM2	4 / 13	PLANO DE BORNES =GPO+CM2-X3 TERMINAL DIAGRAM =GPO+CM2-X3
DOC1	CM2	5 / 13	PLANO DE CONEXIÓN DE CONECTORES =GPO+CM2-J1 PIN-CONNECTION DIAGRAM =GPO+CM2-J1
DOC1	CM2	5.a / 13	PLANO DE CONEXIÓN DE CONECTORES =GPO+CM2-J1 PIN-CONNECTION DIAGRAM =GPO+CM2-J1
DOC1	CM2	6 / 13	PLANO DE CONEXIÓN DE CONECTORES =GPO+CM2-J2 PIN-CONNECTION DIAGRAM =GPO+CM2-J2
DOC1	CM2	7 / 13	PLANO DE CONEXIÓN DE CONECTORES =GPO+CM2-J2 PIN-CONNECTION DIAGRAM =GPO+CM2-J2
DOC1	CM2	8 / 13	PLANO DE CONEXIÓN DE CONECTORES =GPO+CM2-J3 PIN-CONNECTION DIAGRAM =GPO+CM2-J3
DOC1	CM2	9 / 13	PLANO DE CONEXIÓN DE CONECTORES =GPO+CM2-J3 PIN-CONNECTION DIAGRAM =GPO+CM2-J3

Instalación Higher-level function	Lugar de montaje Mounting location	Página Page	Descripción de página Page description
--------------------------------------	---------------------------------------	----------------	---

0

1

NO PODRÁ SER UTILIZADO PARA LA CONSTRUCCIÓN DEL OBJETO REPRESENTADO, REPRODUCIDO O COMUNICADO A TERCEROS SIN AUTORIZACIÓN PREVIA DE ESTA SOCIEDAD	Nombre / Name:	Fecha / Date :	Descripción Página / Page Description: Índice de páginas : =DOC1+CM2/0 - =DOC1+CM2/10 Índice de páginas : =DOC1+CM2/0 - =DOC1+CM2/10	REV.	Fecha / Date:	Cambios / Chages:	Código / Code:	Instalación Higher-level function	Página Nº / Page Nº:	
	Autor / Author:	R. ROMERO		26/02/2020	01			2223637	= DOC1	00
	Revisado / Revised:	M. MARQUEZ		26/02/2020	02				Lugar de montaje Mounting location	Total Páginas / Total Pages:
					03				+ CM2	13
					04			Escala / Scale:		Código Grupo / Genset code:
			05					2223637		

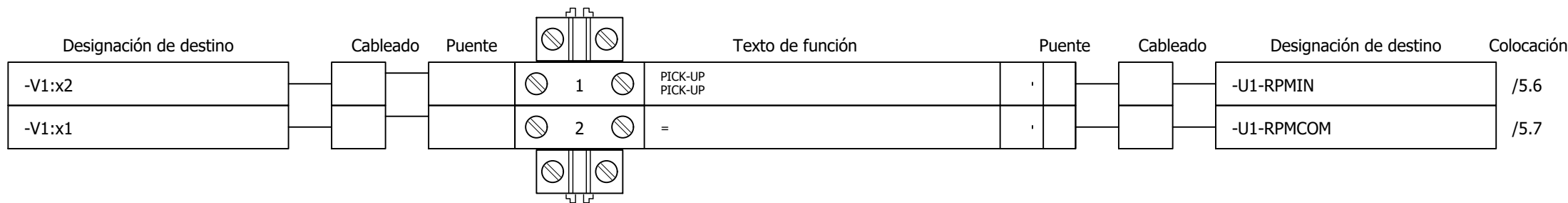
# Plano de bornes Terminal diagram

Regleta

Destinos externos

=GPO+CM2-X0

Destinos internos



REV.	Fecha / Date:	Cambios / Chages:	Código / Code:	Instalación Higher-level function	Página Nº / Page Nº:
01			2223637	= DOC1	1
02				Lugar de montaje Mounting location	Total Páginas / Total Pages:
03				+ CM2	13
04			Escala / Scale:		Código Grupo / Genset code:
05					2223637

Nombre / Name:	Fecha / Date :	Descripción Página / Page Description:
R. ROMERO	26/02/2020	PLANO DE BORNES =GPO+CM2-X0 TERMINAL DIAGRAM =GPO+CM2-X0
M. MARQUEZ	26/02/2020	

NO PODRA SER UTILIZADO PARA LA CONSTRUCCION DEL OBJETO REPRESENTADO, REPRODUCIDO O COMUNICADO A TERCEROS SIN AUTORIZACION PREVIA DE ESTA SOCIEDAD

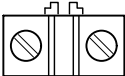
# Plano de bornes Terminal diagram

Regleta

Destinos externos

=GPO+CM2-X1

Destinos internos

Designación de destino	Cableado	Puente		Texto de función	Puente	Cableado	Designación de destino	Colocación
			1			33	-F7:1	/2.1
			2			34	-F8:1	/2.2
			3			35	-F9:1	/2.2
			4			46	-U1-N	/3.1
			5			30	-U1-L1K	/3.3
			6			31	-U1-L2K	/3.4
			7			32	-U1-L3K	/3.5
			8			0	-U1-L3I	/3.5
			9			331	-F10:1	/2.3
			10			341	-F11:1	/2.3
			11			351	-F12:1	/2.4
			12			236	-U1-N	/3.6
			13	ALIMENTACIÓN MANDO MOTOR MOTOR POWER SUPPLY		433	-F6:2	/2.5
			14	CIERE INTERRUPTOR DE GRUPO GCB CLOSE COMMAND		330	-K3:11	/12.3
			15	APERTURA INTERRUPTOR DE GRUPO GCB OPEN COMMAND		332	-K4:11	/12.4
			16			62	-U1-BI9	/4.6

1

2.a

NO PODRA SER UTILIZADO PARA LA CONSTRUCCION DEL OBJETO REPRESENTADO, REPRODUCIDO O COMUNICADO A TERCEROS SIN AUTORIZACION PREVIA DE ESTA SOCIEDAD	Nombre / Name:	R. ROMERO	Fecha / Date :	26/02/2020	Descripción Página / Page Description: PLANO DE BORNES =GPO+CM2-X1 TERMINAL DIAGRAM =GPO+CM2-X1	REV.	Fecha / Date:	Cambios / Chages:	Código / Code:	Instalación Higher-level function = DOC1	Página Nº / Page Nº:
	Autor / Author:	R. ROMERO	Fecha / Date :	26/02/2020		01			2223637		2
	Revisado / Revised:	M. MARQUEZ	Fecha / Date :	26/02/2020		02				Lugar de montaje Mounting location + CM2	Total Páginas / Total Pages:
						03					13
						04				Escala / Scale:	Código Grupo / Genset code:
				05					2223637		

# Plano de bornes Terminal diagram

Regleta

Destinos externos

=GPO+CM2-X1

Destinos internos



2

3

NO PODRA SER UTILIZADO PARA LA CONSTRUCCION DEL OBJETO REPRESENTADO, REPRODUCIDO O COMUNICADO A TERCEROS SIN AUTORIZACION PREVIA DE ESTA SOCIEDAD	Nombre / Name:	R. ROMERO	Fecha / Date :	26/02/2020	Descripción Página / Page Description: PLANO DE BORNES =GPO+CM2-X1 TERMINAL DIAGRAM =GPO+CM2-X1	REV.	Fecha / Date:	Cambios / Chages:	Código / Code:	Instalación Higher-level function	Página Nº / Page Nº:
	Autor / Author:	R. ROMERO	Fecha / Date :	26/02/2020		01			2223637	= DOC1	2.a
	Revisado / Revised:	M. MARQUEZ	Fecha / Date :	26/02/2020		02				Lugar de montaje Mounting location	Total Páginas / Total Pages:
						03				+ CM2	13
						04				Escala / Scale:	Código Grupo / Genset code:
				05					2223637		

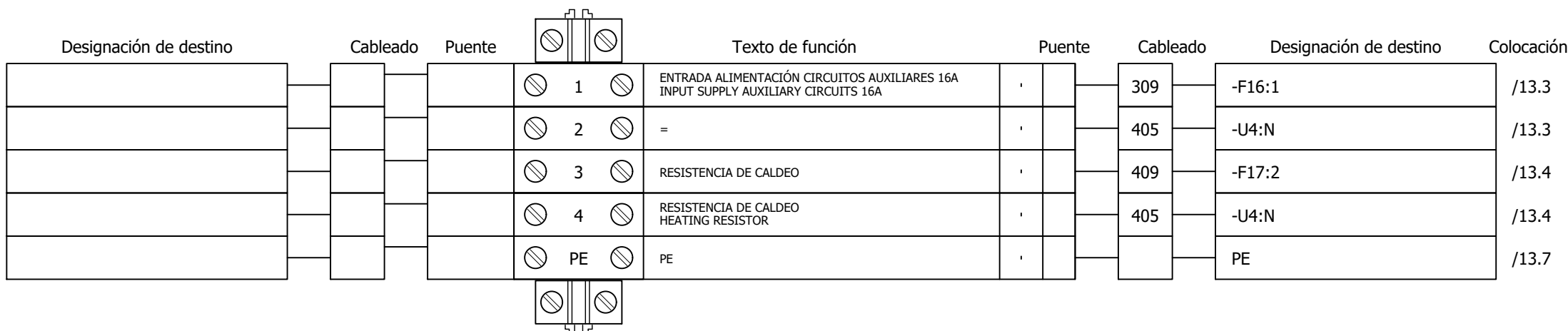
# Plano de bornes Terminal diagram

Regleta

Destinos externos

=GPO+CM2-X2

Destinos internos



2.a

4

Nombre / Name:	Fecha / Date :	Descripción Página / Page Description:	REV.	Fecha / Date:	Cambios / Chages:	Código / Code:	Instalación Higher-level function	Página Nº / Page Nº:
Autor / Author: R. ROMERO	26/02/2020	PLANO DE BORNES =GPO+CM2-X2 TERMINAL DIAGRAM =GPO+CM2-X2	01			2223637	= DOC1	3
Revisado / Revised: M. MARQUEZ	26/02/2020		02				Lugar de montaje Mounting location	Total Páginas / Total Pages:
			03				+ CM2	13
			04				Escala / Scale:	Código Grupo / Genset code:
			05					2223637

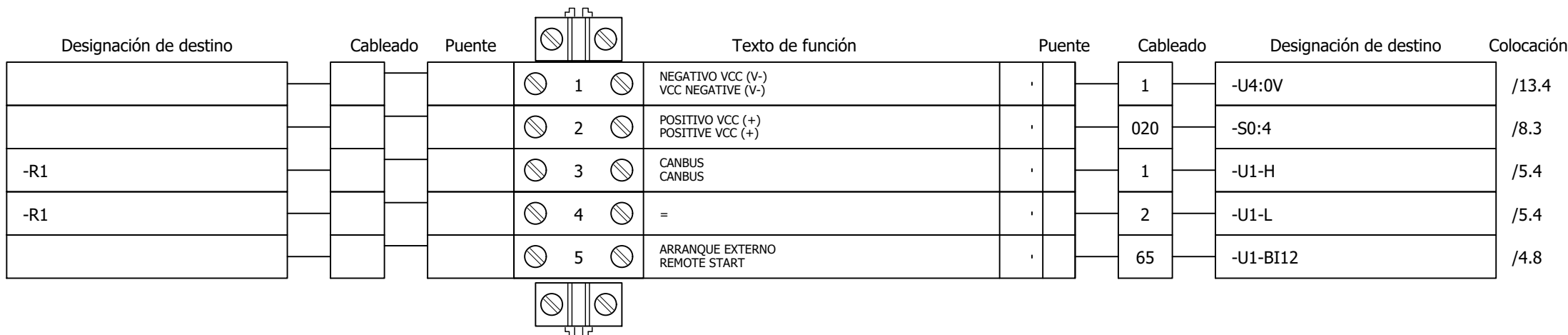
# Plano de bornes Terminal diagram

Regleta

Destinos externos

## =GPO+CM2-X3

Destinos internos



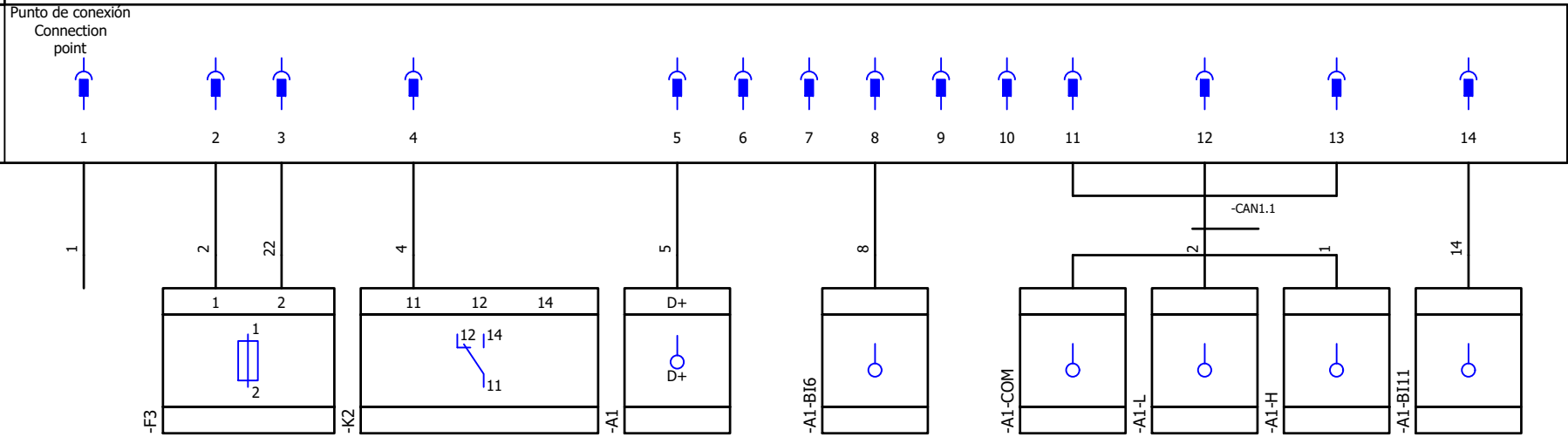
3

5

NO PODRA SER UTILIZADO PARA LA CONSTRUCCION DEL OBJETO REPRESENTADO, REPRODUCIDO O COMUNICADO A TERCEROS SIN AUTORIZACION PREVIA DE ESTA SOCIEDAD	Nombre / Name:	R. ROMERO	Fecha / Date :	26/02/2020	Descripción Página / Page Description:	PLANO DE BORNES =GPO+CM2-X3 TERMINAL DIAGRAM =GPO+CM2-X3	REV.	Fecha / Date:	Cambios / Chages:	Código / Code:	2223637	Instalación Higher-level function = DOC1	Página Nº / Page Nº:	4	
	Autor / Author:	R. ROMERO	Fecha / Date :	26/02/2020			01								
	Revisado / Revised:	M. MARQUEZ	Fecha / Date :	26/02/2020			02						Lugar de montaje Mounting location + CM2	Total Páginas / Total Pages:	13
							03								
							04				Escala / Scale:			Código Grupo / Genset code:	2223637
						05									



NEGATIVO BATERIA BATTERY NEGATIVE  
 POSITIVO BATERIA BATTERY POSITIVE  
 ARRANQUE CRANKING  
 POSITIVO DE CONTACTO IGNITION  
 ALT. CARGA BATERIA BATT. CHARGE ALT.  
 RESERVA COMBUSTIBLE FUEL RESERVE  
 AGUA DEL COLECTOR WATER IN FUEL LAMP



4

5.a

Nombre / Name:	Fecha / Date :
Autor / Author: R. ROMERO	26/02/2020
Revisado / Revised: M. MARQUEZ	26/02/2020

Descripción Página / Page Description:  
 PLANO DE CONEXIÓN DE CONECTORES =GPO+CM2-J1  
 PIN-CONNECTION DIAGRAM =GPO+CM2-J1

REV.	Fecha / Date:	Cambios / Chages:
01		
02		
03		
04		
05		

Código / Code:	Instalación Higher-level function
2223637	= DOC1
Escala / Scale:	Lugar de montaje Mounting location
	+ CM2

Página Nº / Page Nº:	5
Total Páginas / Total Pages:	13
Código Grupo / Genset code:	2223637

NO PODRA SER UTILIZADO PARA LA CONSTRUCCION DEL OBJETO REPRESENTADO, REPRODUCIDO O COMUNICADO A TERCEROS SIN AUTORIZACION PREVIA DE ESTA SOCIEDAD

NIVEL AGUA PROTECTOR  
WATER STOP ADAPTATOR

NIVEL DE COMBUSTIBLE  
FUEL LEVEL

=GPO+CM2-J1



Punto de conexión  
Connection point



15

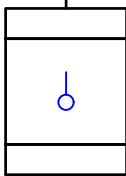


16



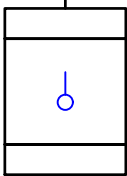
PE

15



-A1-B17

16



-A1-A13

Nombre / Name:	R. ROMERO	Fecha / Date :	26/02/2020
Autor / Author:	M. MARQUEZ	Revisado / Revised:	26/02/2020
NO PODRA SER UTILIZADO PARA LA CONSTRUCCION DEL OBJETO REPRESENTADO, REPRODUCIDO O COMUNICADO A TERCEROS SIN AUTORIZACION PREVIA DE ESTA SOCIEDAD			

Descripción Página / Page Description:	PLANO DE CONEXIÓN DE CONECTORES =GPO+CM2-J1 PIN-CONNECTION DIAGRAM =GPO+CM2-J1
--	---

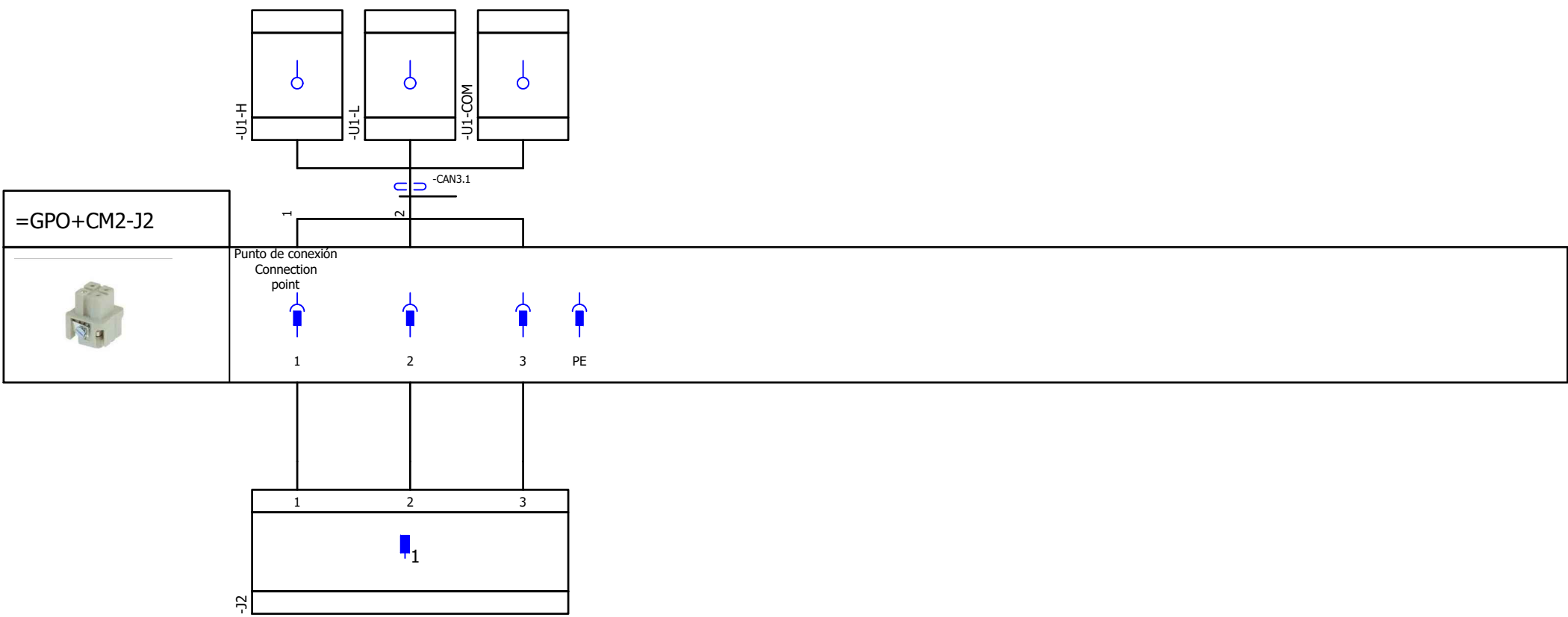
REV.	Fecha / Date:	Cambios / Chages:
01		
02		
03		
04		
05		

Código / Code:	2223637
Escala / Scale:	

Instalación Higher-level function	= DOC1
Lugar de montaje Mounting location	+ CM2

Página Nº / Page Nº:	5.a
Total Páginas / Total Pages:	13
Código Grupo / Genset code:	2223637

REPARTO DE CARGA  
LOAD SHARING



5.a

7

Nombre / Name:	R. ROMERO	Fecha / Date :	26/02/2020
Autor / Author:	R. ROMERO	Revisado / Revised:	M. MARQUEZ
NO PODRA SER UTILIZADO PARA LA CONSTRUCCION DEL OBJETO REPRESENTADO, REPRODUCIDO O COMUNICADO A TERCEROS SIN AUTORIZACION PREVIA DE ESTA SOCIEDAD			

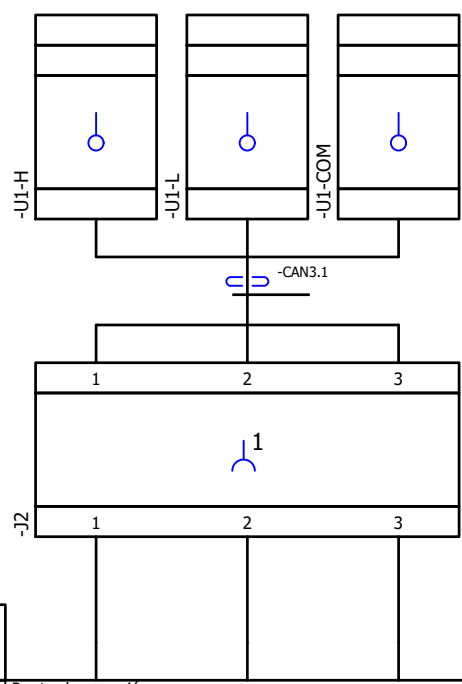
Descripción Página / Page Description:	PLANO DE CONEXIÓN DE CONECTORES =GPO+CM2-J2 PIN-CONNECTION DIAGRAM =GPO+CM2-J2
--	---

REV.	Fecha / Date:	Cambios / Chages:
01		
02		
03		
04		
05		

Código / Code:	2223637	Instalación Higher-level function	= DOC1
Escala / Scale:		Lugar de montaje Mounting location	+ CM2

Página Nº / Page Nº:	6
Total Páginas / Total Pages:	13
Código Grupo / Genset code:	2223637

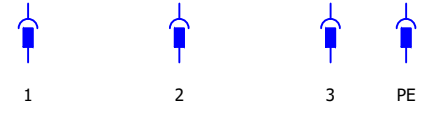
REPARTO DE CARGA  
LOAD SHARING



=GPO+CM2-J2



Punto de conexión  
Connection point



Nombre / Name:	R. ROMERO	Fecha / Date :	26/02/2020
Autor / Author:	M. MARQUEZ	Revisado / Revised:	26/02/2020

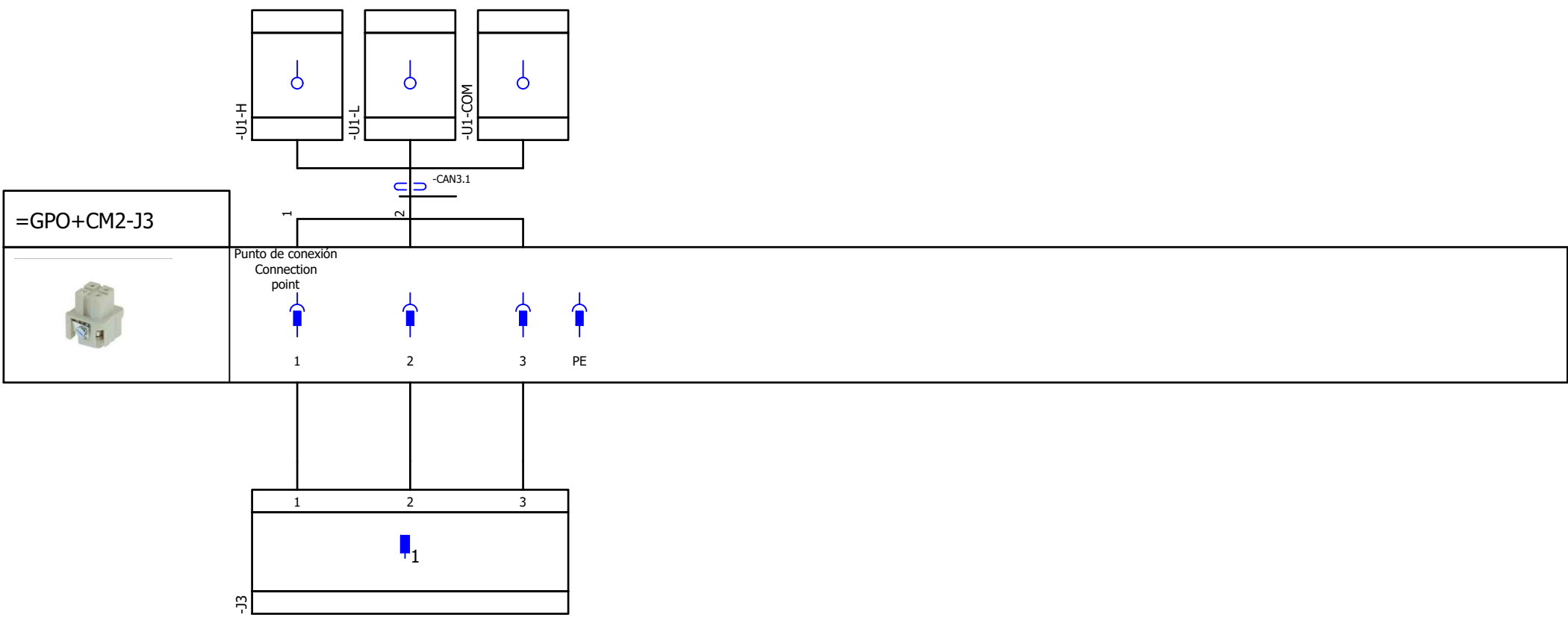
Descripción Página / Page Description:  
**PLANO DE CONEXIÓN DE CONECTORES =GPO+CM2-J2**  
**PIN-CONNECTION DIAGRAM =GPO+CM2-J2**

REV.	Fecha / Date:	Cambios / Chages:
01		
02		
03		
04		
05		

Código / Code:	2223637	Instalación Higher-level function	= DOC1
Escala / Scale:		Lugar de montaje Mounting location	+ CM2

Página Nº / Page Nº:	7
Total Páginas / Total Pages:	13
Código Grupo / Genset code:	2223637

REPARTO DE CARGA  
LOAD SHARING



7

9

Nombre / Name:	R. ROMERO	Fecha / Date :	26/02/2020
Autor / Author:	M. MARQUEZ	Revisado / Revised:	26/02/2020

Descripción Página / Page Description:  
**PLANO DE CONEXIÓN DE CONECTORES =GPO+CM2-J3**  
 PIN-CONNECTION DIAGRAM =GPO+CM2-J3

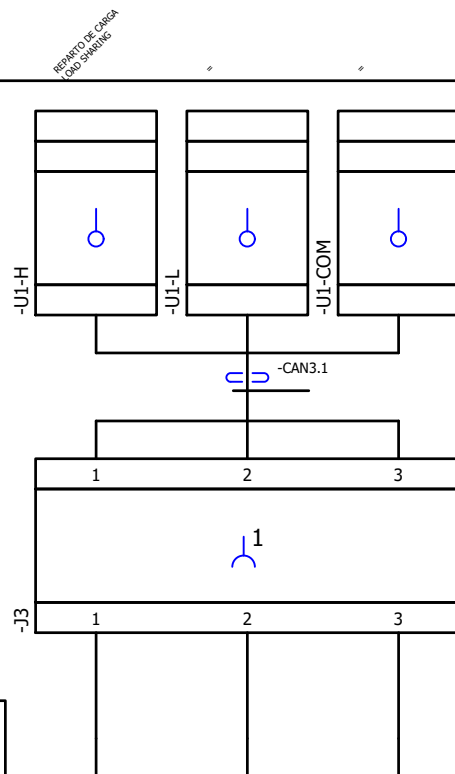
REV.	Fecha / Date:	Cambios / Chages:
01		
02		
03		
04		
05		

Código / Code:	2223637
Escala / Scale:	

Instalación Higher-level function	= DOC1
Lugar de montaje Mounting location	+ CM2

Página Nº / Page Nº:	8
Total Páginas / Total Pages:	13
Código Grupo / Genset code:	2223637

NO PODRA SER UTILIZADO PARA LA CONSTRUCCION DEL OBJETO REPRESENTADO, REPRODUCIDO O COMUNICADO A TERCEROS SIN AUTORIZACION PREVIA DE ESTA SOCIEDAD



=GPO+CM2-J3



Punto de conexión  
Connection  
point



1



2



3



PE

REV.	Fecha / Date:	Cambios / Chages:	Código / Code:	Instalación Higher-level function	Página Nº / Page Nº:
01			2223637	= DOC1	9
02				Lugar de montaje Mounting location	Total Páginas / Total Pages:
03				+ CM2	13
04			Escala / Scale:		Código Grupo / Genset code:
05					2223637

	Nombre / Name:	Fecha / Date :	Descripción Página / Page Description:
Autor / Author:	R. ROMERO	26/02/2020	PLANO DE CONEXIÓN DE CONECTORES =GPO+CM2-J3 PIN-CONNECTION DIAGRAM =GPO+CM2-J3
Revisado / Revised:	M. MARQUEZ	26/02/2020	
NO PODRA SER UTILIZADO PARA LA CONSTRUCCION DEL OBJETO REPRESENTADO, REPRODUCIDO O COMUNICADO A TERCEROS SIN AUTORIZACION PREVIA DE ESTA SOCIEDAD			