

AS35 CM2 TRIFASICO 50-60HZ 24VDC

Lugares de montaje Mounting locations

AS35	Doc0	2220053
AS35	CM2	2220053

2220053

=GPO+CM2/0

NO PODRA SER UTILIZADO PARA LA CONSTRUCCION DEL OBJETO REPRESENTADO, REPRODUCIDO O COMUNICADO A TERCEROS SIN AUTORIZACION PREVIA DE ESTA SOCIEDAD	Nombre / Name:	Fecha / Date :	Descripción Página / Page Description:  Portada Proyecto	REV.	Fecha / Date:	Cambios / Chages:	Código / Code: 2220053	Instalación Higher-level function = DOC0	Página Nº / Page Nº: 00	
	Autor / Author:	R. ROMERO		19/04/2018	01					
	Revisado / Revised:	M. MARQUEZ		19/04/2018	02				Lugar de montaje Mounting location + Doc0	Total Páginas / Total Pages: 1
				03						
				04			Escala / Scale:		Código Grupo / Genset code: 2220053	
			05							

AS35 CM2

IG-NTC-GC + IV5

3PH+N

2220053

CM2

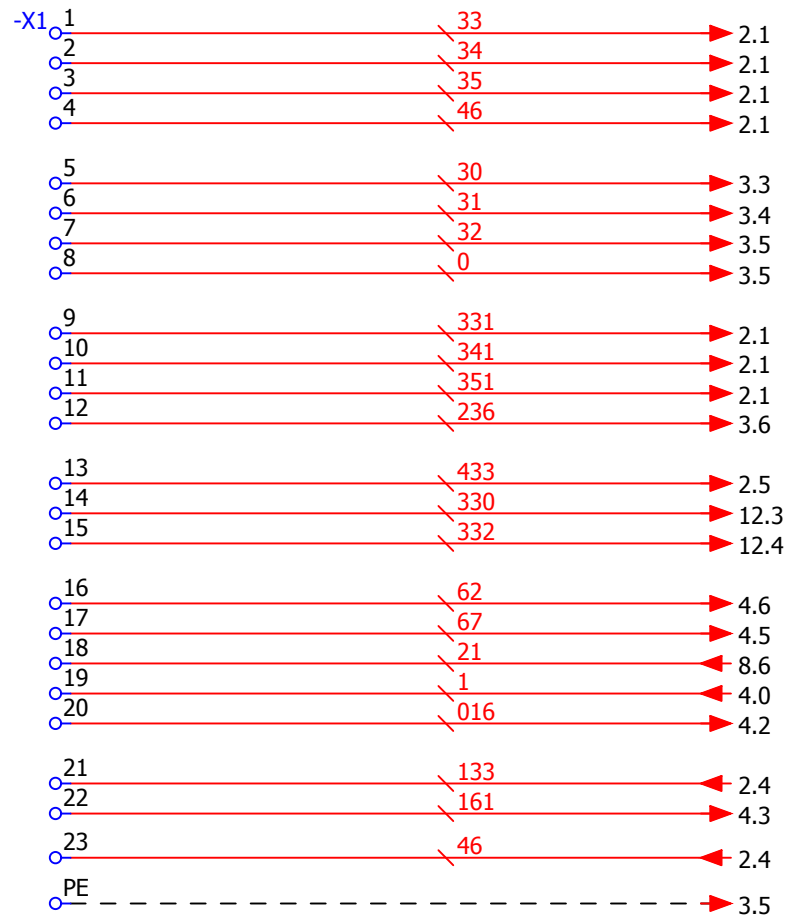
=DOC0+Doc0/00

00

			Nombre / Name:	Fecha / Date :	Descripción Página / Page Description:	REV.	Fecha / Date:	Cambios / Chages:	Código / Code:	Instalación Higher-level function	Página Nº / Page Nº:
			Autor / Author:	R. ROMERO	19/04/2018	01			2220053	= GPO	0
			Revisado / Revised:	M. MARQUEZ	19/04/2018	02				Lugar de montaje Mounting location	Total Páginas / Total Pages:
			NO PODRA SER UTILIZADO PARA LA CONSTRUCCION DEL OBJETO REPRESENTADO, REPRODUCIDO O COMUNICADO A TERCEROS SIN AUTORIZACION PREVIA DE ESTA SOCIEDAD			03			Escala / Scale:	+ CM2	17
						04					Código Grupo / Genset code:
						05			2220053		



CONEXIÓN CM-CP  
CM-CP CONNECTION



00

2

REV.	Fecha / Date:	Cambios / Chages:	Código / Code:	Instalación Higher-level function = GPO	Página Nº / Page Nº:
01			2220053		1
02				Lugar de montaje Mounting location + CM2	Total Páginas / Total Pages: 17
03					
04			Escala / Scale:		Código Grupo / Genset code: 2220053
05					

Nombre / Name:	Fecha / Date :
R. ROMERO	19/04/2018
M. MARQUEZ	19/04/2018

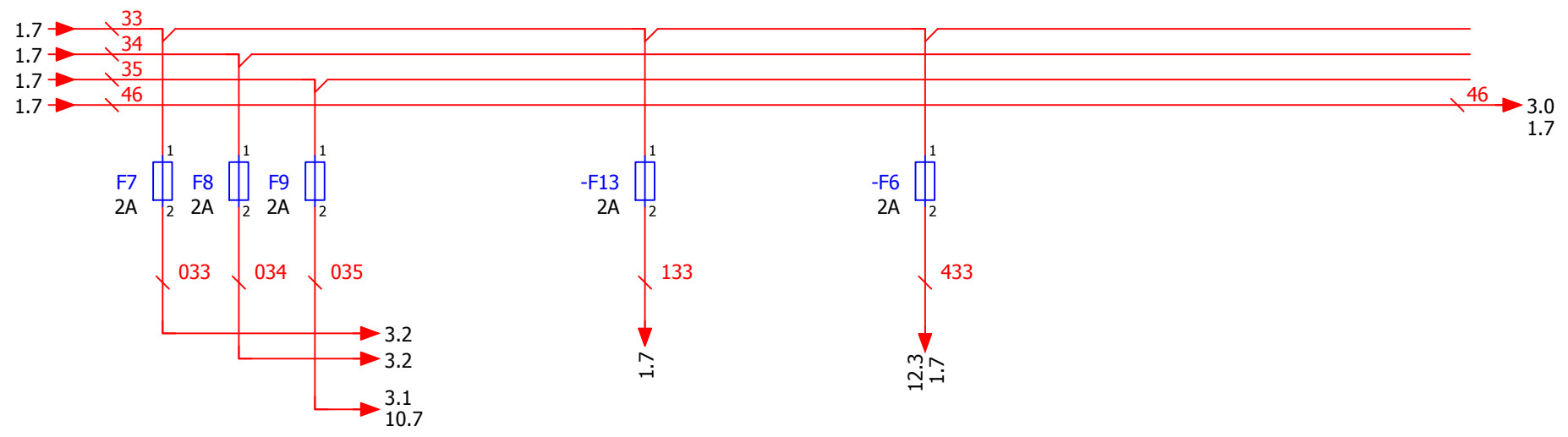
Descripción Página / Page Description:  
CONEXION CM-CP  
CM-CP CONNECTION

NO PODRA SER UTILIZADO PARA LA CONSTRUCCION DEL OBJETO REPRESENTADO, REPRODUCIDO O COMUNICADO A TERCEROS SIN AUTORIZACION PREVIA DE ESTA SOCIEDAD

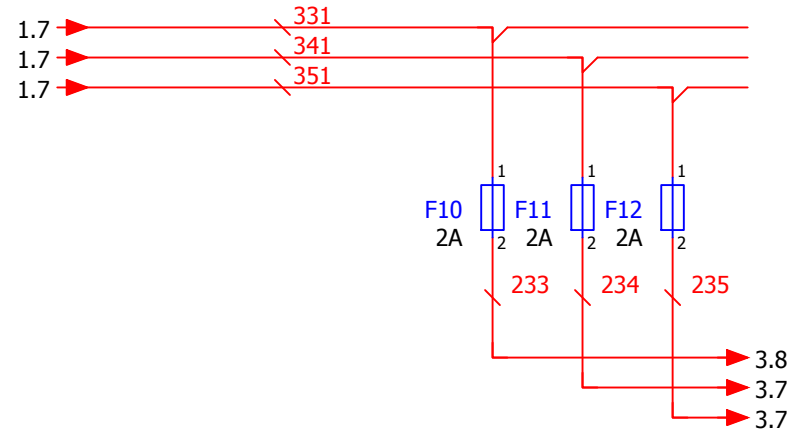
ENTRADA TENSIÓN DE GRUPO  
GENSET VOLTAGE INPUT

ALIMENTACIÓN  
RELÉ DIFERENCIAL  
EARTH FAULT  
RELAY POWER SUPPLY

ALIMENTACIÓN  
MANDO MOTOR  
MOTOR POWER  
SUPPLY



ENTRADA TENSIÓN DE BUS  
INPUT VOLTAGE BUS

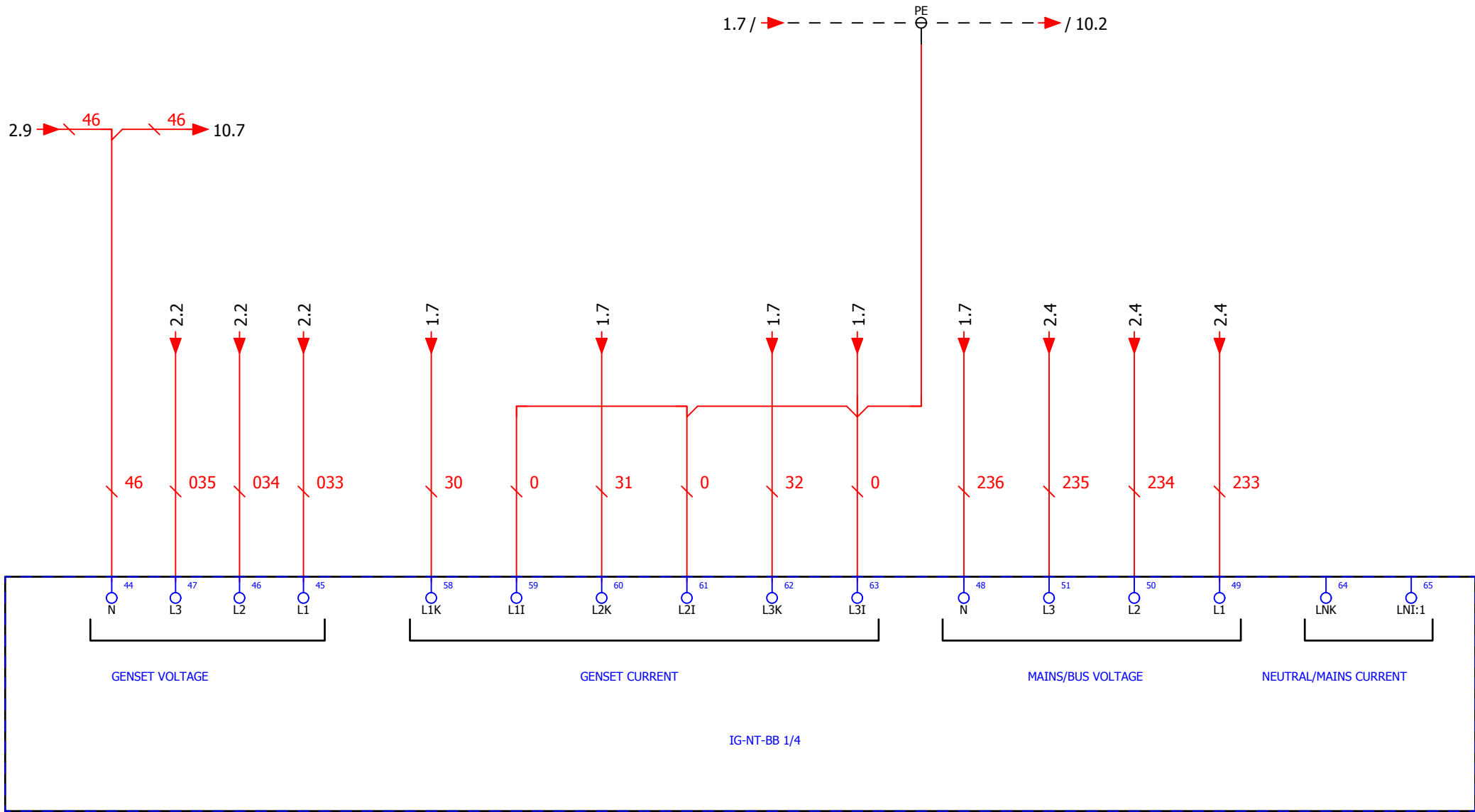


NO PODRA SER UTILIZADO PARA LA CONSTRUCCION DEL OBJETO REPRESENTADO, REPRODUCIDO O COMUNICADO A TERCEROS SIN AUTORIZACION PREVIA DE ESTA SOCIEDAD	Nombre / Name:	Fecha / Date :	Descripción Página / Page Description: ALIMENTACION CIRCUITOS AUXILIARES □ AUXILIARIES POWER SUPPLY	REV.	Fecha / Date:	Cambios / Chages:	Código / Code:	Instalación Higher-level function = GPO	Página Nº / Page Nº:	
	Autor / Author:	R. ROMERO		19/04/2018	01			2220053		2
	Revisado / Revised:	M. MARQUEZ		19/04/2018	02				Lugar de montaje Mounting location + CM2	Total Páginas / Total Pages: 17
					03				Escala / Scale:	Código Grupo / Genset code: 2220053
				04						
				05						

ENTRADA TENSIÓN DE GRUPO  
GENSET VOLTAGE INPUT

ENTRADA CORRIENTE DE GRUPO  
GENSET CURRENT INPUT

ENTRADA DE TENSION DE BUS  
BUS VOLTAGE INPUT

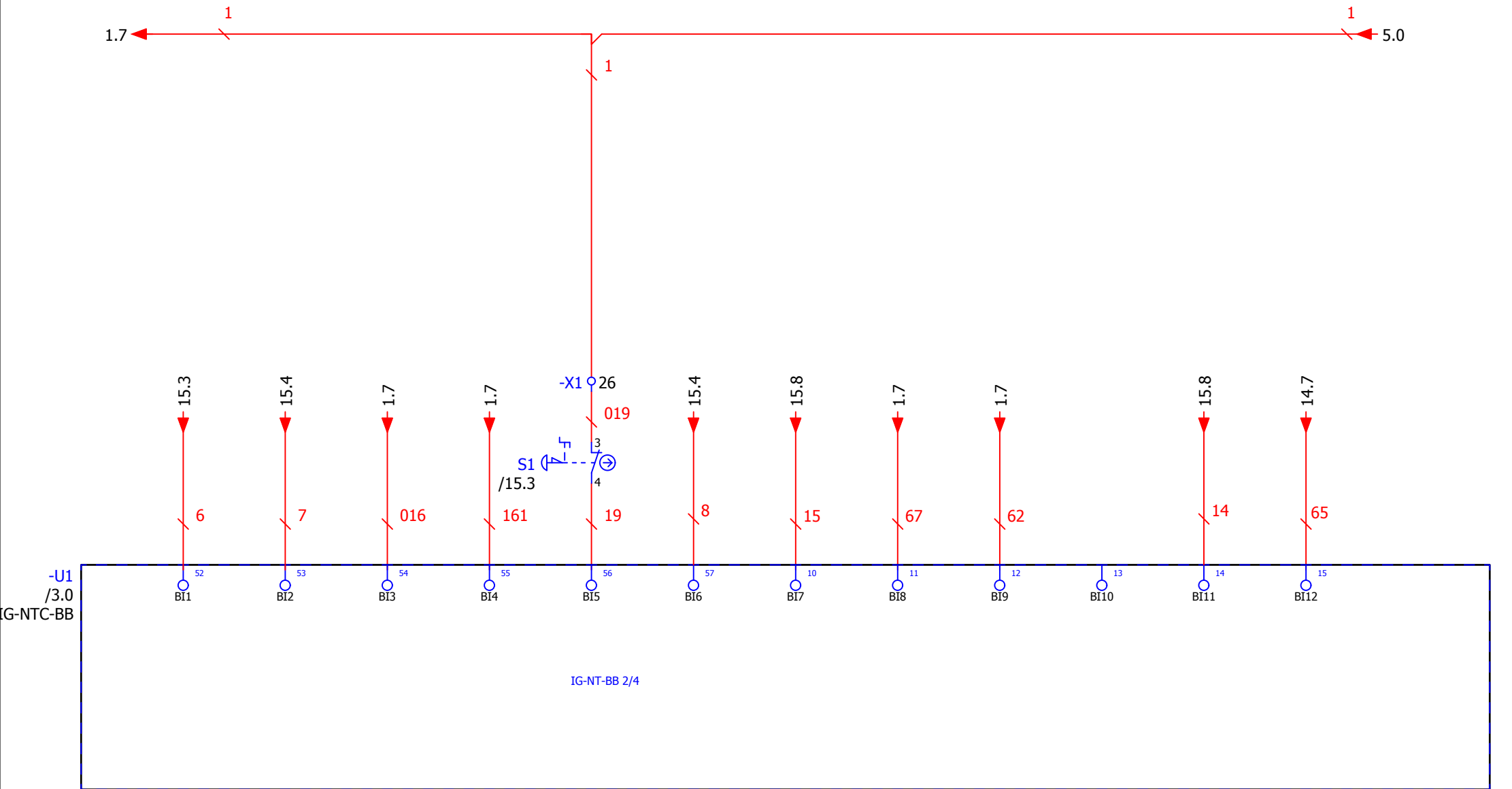


2

4

		Nombre / Name:	Fecha / Date :	Descripción Página / Page Description: ENTRADAS DE REFERENCIA V/I □ V/I REFERENCES INPUT	REV.	Fecha / Date:	Cambios / Chages:	Código / Code:	Instalación Higher-level function = GPO	Página Nº / Page Nº:	
Autor / Author:		R. ROMERO	19/04/2018		01			2220053		Total Páginas / Total Pages:	3
Revisado / Revised:		M. MARQUEZ	19/04/2018		02					Lugar de montaje Mounting location + CM2	17
					03						
NO PODRA SER UTILIZADO PARA LA CONSTRUCCION DEL OBJETO REPRESENTADO, REPRODUCIDO O COMUNICADO A TERCEROS SIN AUTORIZACION PREVIA DE ESTA SOCIEDAD.					04			Escala / Scale:		Código Grupo / Genset code:	
					05					2220053	

BAJA PRESIÓN DE ACEITE LOW OIL PRESSURE.   
 ALTA TEMP. DE AGUA HIGH WATER TEMP.   
 INTERRUPTOR DE SEGURIDAD SAFETY BREAKER   
 RELÉ DIFERENCIAL DIFFERENTIAL RELAY   
 PARADA DE EMERGENCIA EMERGENCY STOP   
 RESERVA COMBUSTIBLE FUEL RESERVE   
 NIVEL AGUA RADIADOR WATER LEVEL RADIATOR   
 DISPARO GCB GCB TRIP   
 ESTADO GCB GCB FEEDBACK   
 AGUA EN COMBUSTIBLE WATER IN FUEL ALARM   
 ARRANQUE EXTERNO REMOTE START



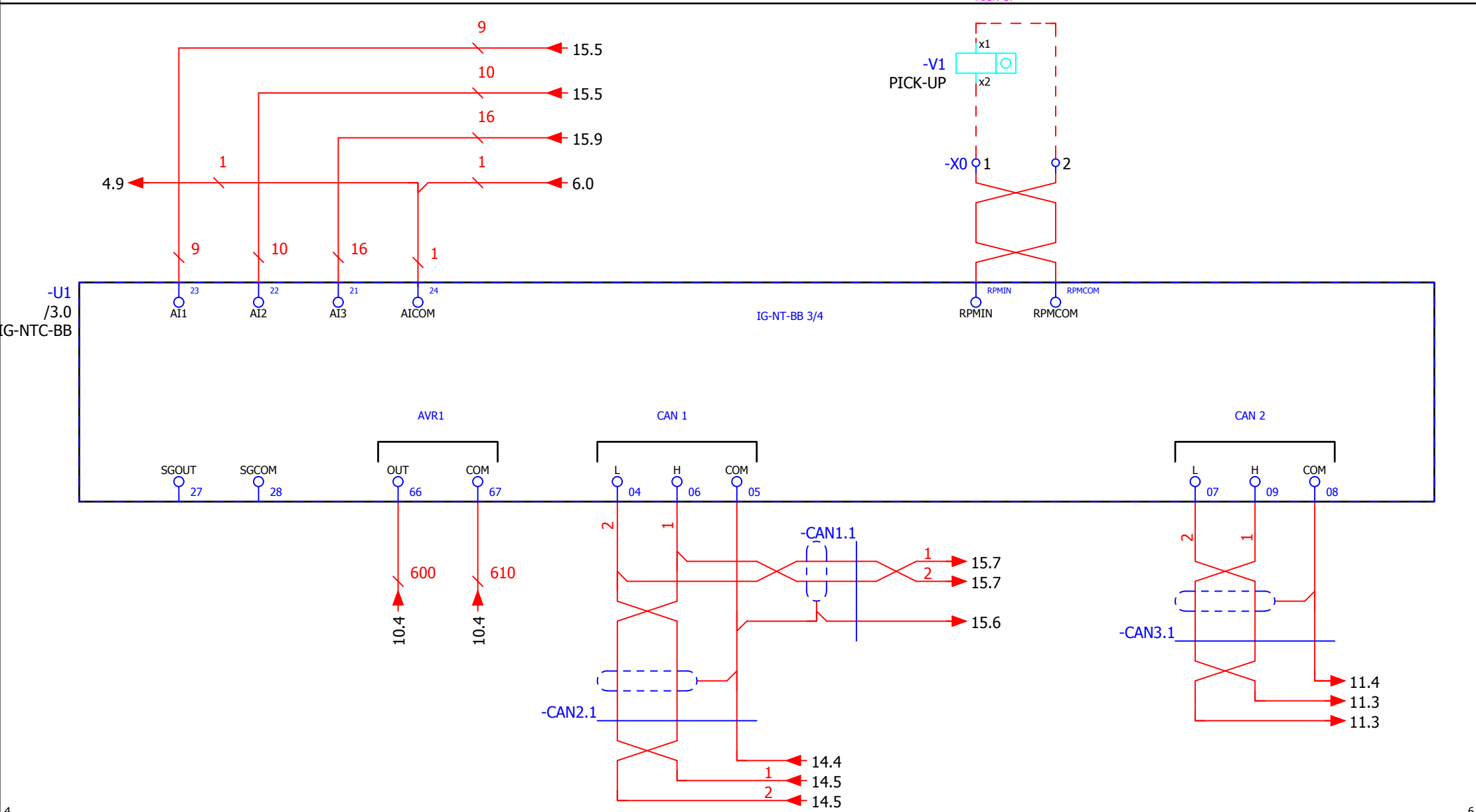
3

5

NO PODRA SER UTILIZADO PARA LA CONSTRUCCION DEL OBJETO REPRESENTADO, REPRODUCIDO O COMUNICADO A TERCEROS SIN AUTORIZACION PREVIA DE ESTA SOCIEDAD.	Nombre / Name: R. ROMERO Fecha / Date: 19/04/2018	Descripción Página / Page Description: ENTRADAS DIGITALES □ DIGITAL INPUTS	REV. 01 Fecha / Date: Cambios / Chages:	Código / Code: 2220053	Instalación Higher-level function = GPO	Página Nº / Page Nº: 4
	Revisado / Revised: M. MARQUEZ 19/04/2018		REV. 02 Lugar de montaje Mounting location + CM2	Total Páginas / Total Pages: 17		
			REV. 03	Escala / Scale:	Código Grupo / Genset code: 2220053	
			REV. 04			
			REV. 05			

PRESIÓN DE ACEITE OIL PRESSURE  
 TEMPERATURA DE AGUA WATER TEMPERATURE  
 NIVEL DE COMBUSTIBLE FUEL LEVEL

PICK-UP PICK-UP



REV.	Fecha / Date:	Cambios / Chages:	Código / Code:	Instalación Higher-level function = GPO	Página Nº / Page Nº:
01			2220053		5
02				Lugar de montaje Mounting location + CM2	Total Páginas / Total Pages: 17
03					
04			Escala / Scale:		Código Grupo / Genset code: 2220053
05					

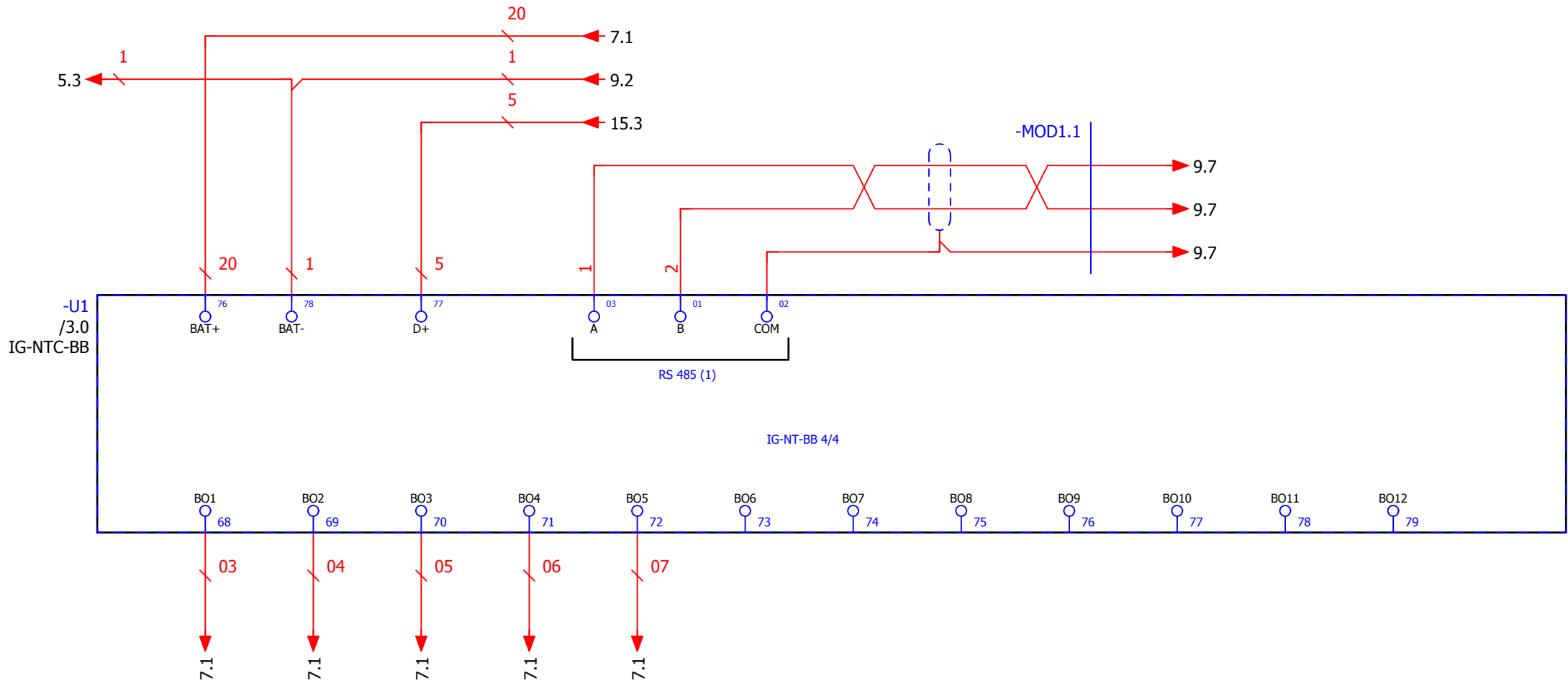
  

Nombre / Name:	Fecha / Date :	Descripción Página / Page Description:
R. ROMERO	19/04/2018	ENTRADAS ANALOGICAS ANALOGICAL INPUTS
M. MARQUEZ	19/04/2018	

NO PODRA SER UTILIZADO PARA LA CONSTRUCCION DEL OBJETO REPRESENTADO, REPRODUCIDO O COMUNICADO A TERCEROS SIN AUTORIZACION PREVIA DE ESTA SOCIEDAD.



ARRANQUE CRANKING  
 POSITIVO DE CONTACTO IGNITION  
 CIERRE INTERRUPTOR DE GRUPO GCB CLOSE COMMAND  
 APERTURA INTERRUPTOR DE GRUPO GCB OPEN COMMAND  
 MOTOR ARRANCADO ENGINE RUNNING



NO PODRA SER UTILIZADO PARA LA CONSTRUCCION DEL OBJETO REPRESENTADO, REPRODUCIDO O COMUNICADO A TERCEROS SIN AUTORIZACION PREVIA DE ESTA SOCIEDAD	Nombre / Name:	Fecha / Date :	Descripción Página / Page Description: SALIDAS DIGITALES □ DIGITAL OUTPUTS	REV.	Fecha / Date:	Cambios / Chages:	Código / Code:	Instalación Higher-level function = GPO	Página Nº / Page Nº:	
	Autor / Author:	R. ROMERO		19/04/2018	01			2220053		6
	Revisado / Revised:	M. MARQUEZ		19/04/2018	02				Lugar de montaje Mounting location + CM2	Total Páginas / Total Pages: 17
				03			Escala / Scale:		Código Grupo / Genset code: 2220053	
			04							
			05							

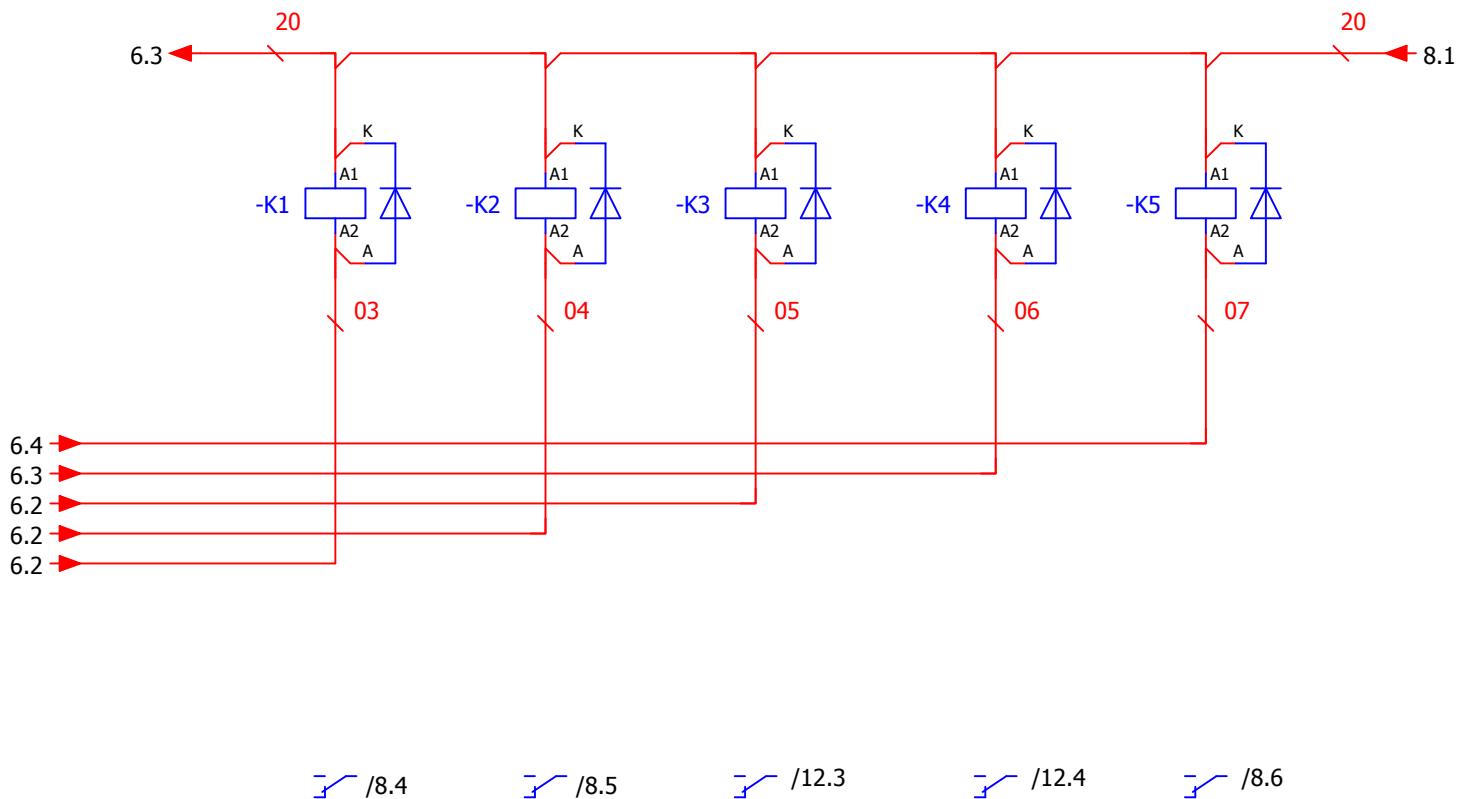
ARRANQUE  
CRANKING

POSITIVO DE  
CONTACTO  
IGNITION

CIERRE  
INTERRUPTOR  
DE GRUPO  
GCB CLOSE COMMAND

APERTURA  
INTERRUPTOR  
DE GRUPO  
GCB OPEN  
COMMAND

MOTOR  
ARRANCADO  
ENGINE  
RUNNING



Autor / Author: Revisado / Revised:	Nombre / Name: R. ROMERO	Fecha / Date : 19/04/2018	Descripción Página / Page Description: SALIDAS DIGITALES □ DIGITAL OUTPUTS	REV. 01	Fecha / Date: 02	Cambios / Chages: 03	Código / Code: 2220053	Instalación Higher-level function = GPO	Página Nº / Page Nº: 7
	M. MARQUEZ	19/04/2018		04	04	Escala / Scale:	Lugar de montaje Mounting location + CM2	Total Páginas / Total Pages: 17	
	NO PODRA SER UTILIZADO PARA LA CONSTRUCCION DEL OBJETO REPRESENTADO, REPRODUCIDO O COMUNICADO A TERCEROS SIN AUTORIZACION PREVIA DE ESTA SOCIEDAD			05	05	Código Grupo / Genset code: 2220053			

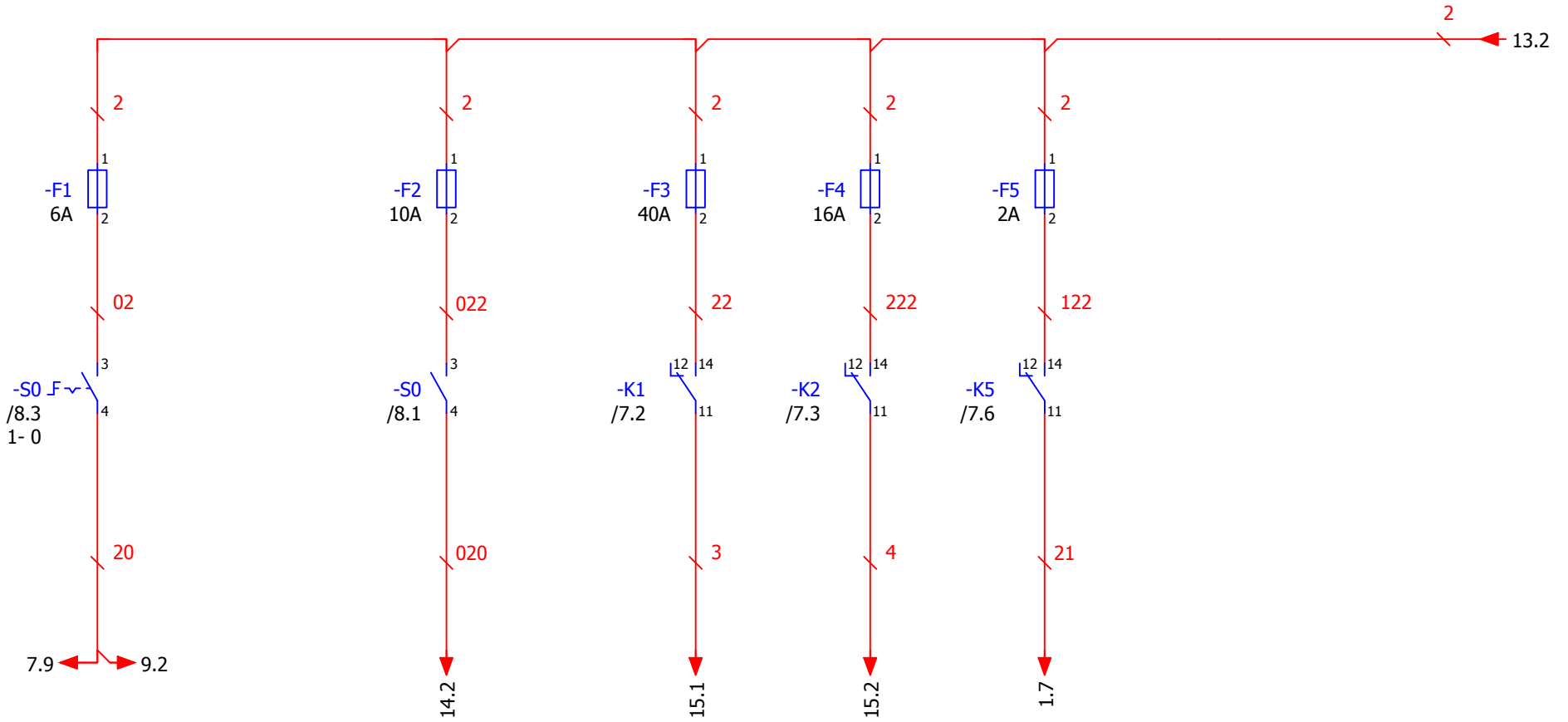
ALIMENTACIÓN CENTRAL  
CONTROLLER POWER SUPPLY

ALIMENTACIÓN  
CIRCUITOS AUXILIARES  
AUXILIARIES  
POWER SUPPLY

ARRANQUE  
CRANKING

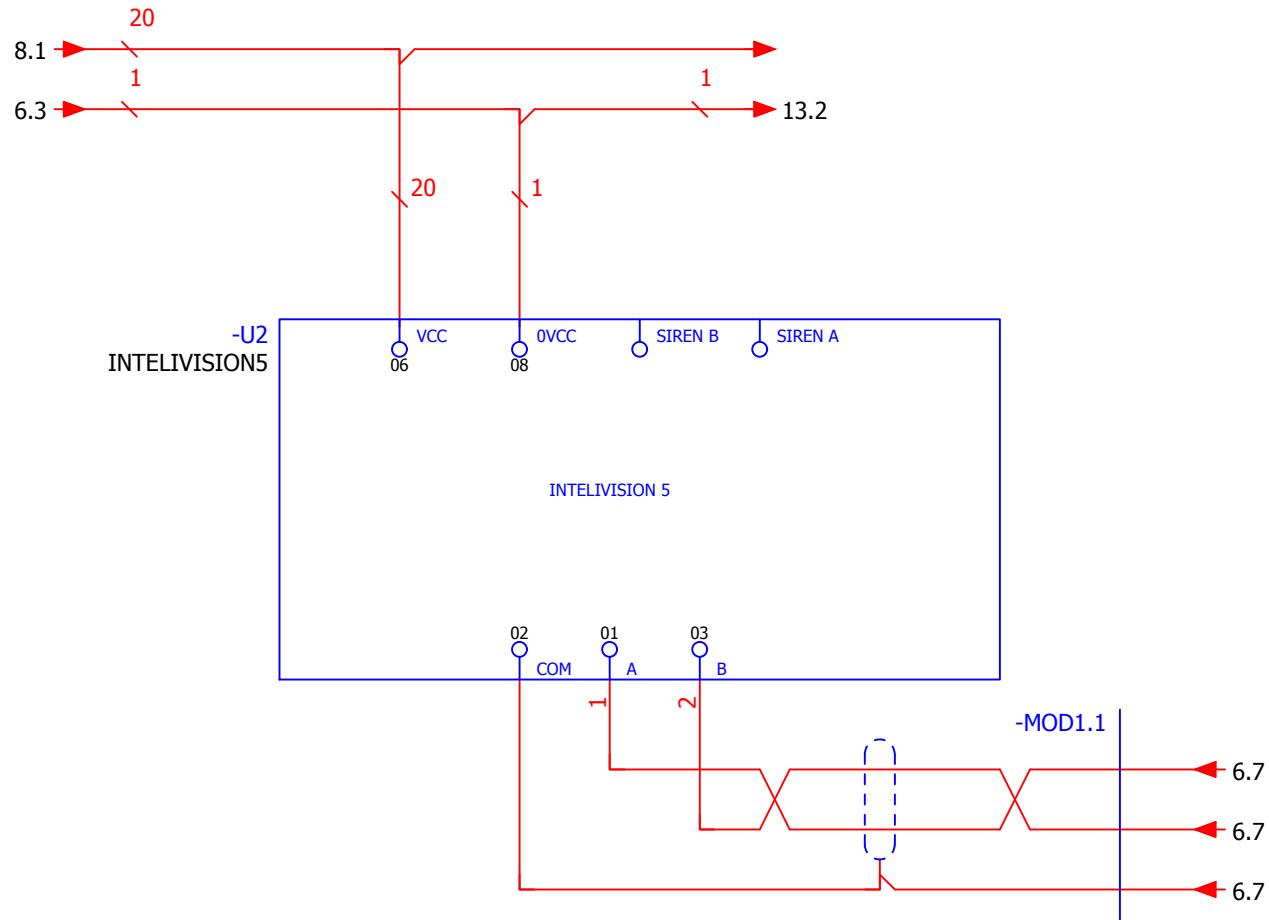
POSITIVO DE CONTACTO  
IGNITION

BOBINA MN  
COIL MN



Nombre / Name:		Fecha / Date :		Descripción Página / Page Description: CONTROL DE GRUPO □ GENSET CONTROL	REV.	Fecha / Date:	Cambios / Chages:	Código / Code:	Instalación Higher-level function = GPO	Página Nº / Page Nº: 8
Autor / Author:		19/04/2018			01			2220053		Total Páginas / Total Pages: 17
Revisado / Revised:		19/04/2018			02				Lugar de montaje Mounting location + CM2	
NO PODRA SER UTILIZADO PARA LA CONSTRUCCION DEL OBJETO REPRESENTADO, REPRODUCIDO O COMUNICADO A TERCEROS SIN AUTORIZACION PREVIA DE ESTA SOCIEDAD				03				Escala / Scale:		Código Grupo / Genset code: 2220053
				04						
				05						

DISPLAY



REV.	Fecha / Date:	Cambios / Chages:	Código / Code:	Instalación Higher-level function = GPO	Página Nº / Page Nº:
01			2220053		9
02				Lugar de montaje Mounting location + CM2	Total Páginas / Total Pages: 17
03					
04			Escala / Scale:		Código Grupo / Genset code: 2220053
05					

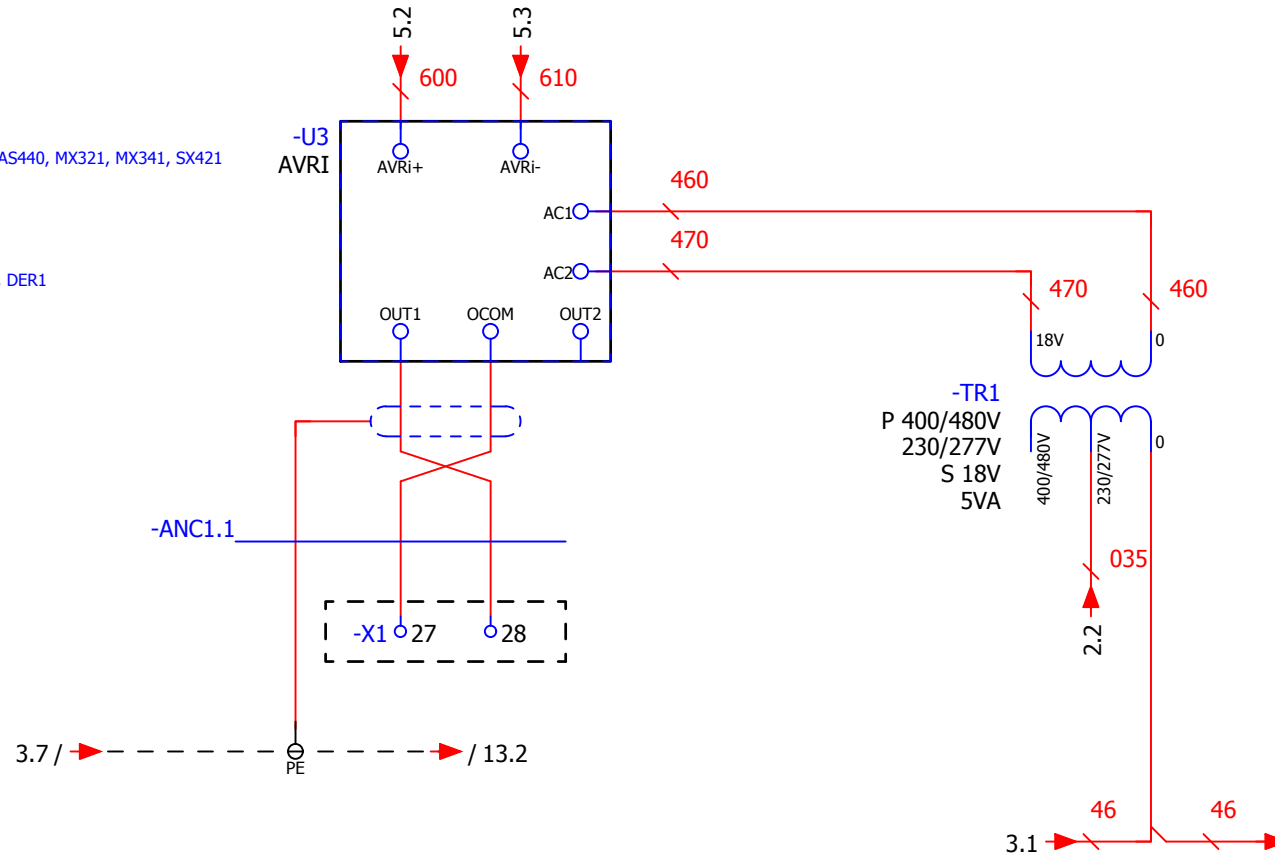
Nombre / Name:	Fecha / Date :	Descripción Página / Page Description:
R. ROMERO	19/04/2018	INTELIVISION 5
M. MARQUEZ	19/04/2018	
NO PODRA SER UTILIZADO PARA LA CONSTRUCCION DEL OBJETO REPRESENTADO, REPRODUCIDO O COMUNICADO A TERCEROS SIN AUTORIZACION PREVIA DE ESTA SOCIEDAD		

CONTROL AVR  
AVR CONTROL

AVRI ; Out1,Out2  
Stamford AVR; SX460, SX440, AS440, MX321, MX341, SX421  
Meccalte AVR; DER1

AVRI ; Out1,OCOM  
Stamford AVR;  
Meccalte AVR; UVR6, SR7,DSR, DER1

AVRI ; Out2,OCOM  
Stamford AVR; AS480  
Meccalte AVR;

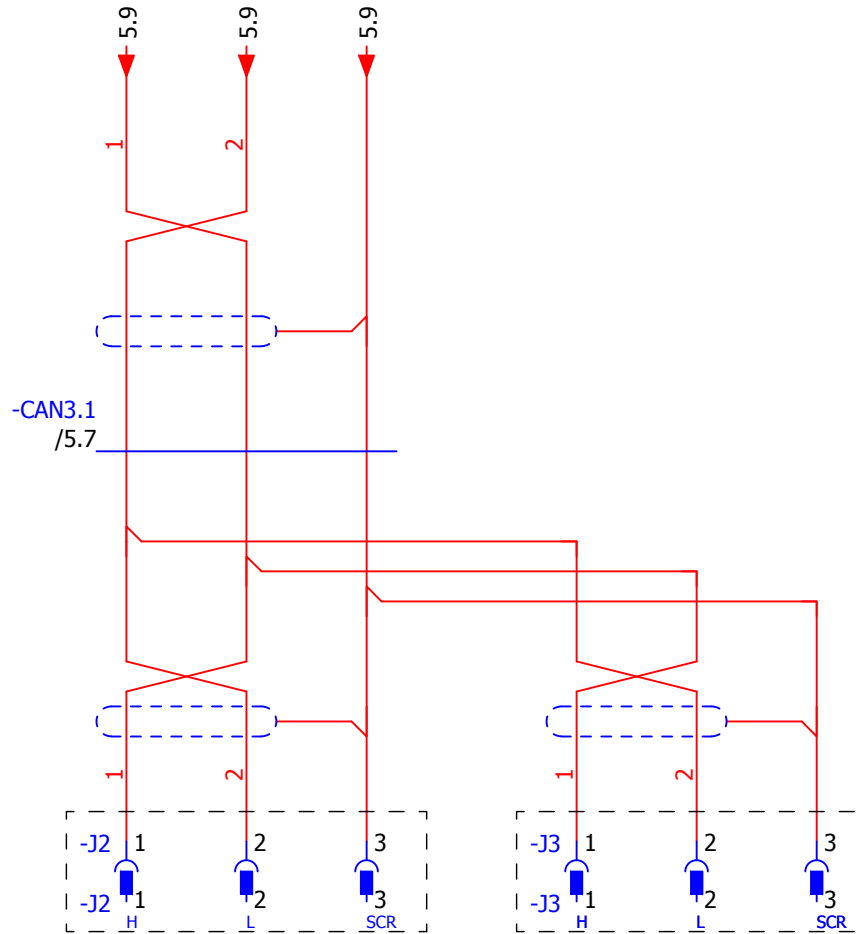


REV.	Fecha / Date:	Cambios / Chages:	Código / Code:	Instalación Higher-level function	Página Nº / Page Nº:
01			2220053	= GPO	10
02				Lugar de montaje Mounting location	Total Páginas / Total Pages:
03				+ CM2	17
04			Escala / Scale:		Código Grupo / Genset code:
05					2220053

Nombre / Name:	Fecha / Date :	Descripción Página / Page Description:
Autor / Author:	19/04/2018	CONTROL DE AVR □ AVR CONTROL
Revisado / Revised:	19/04/2018	

NO PODRA SER UTILIZADO PARA LA CONSTRUCCION DEL OBJETO REPRESENTADO, REPRODUCIDO O COMUNICADO A TERCEROS SIN AUTORIZACION PREVIA DE ESTA SOCIEDAD

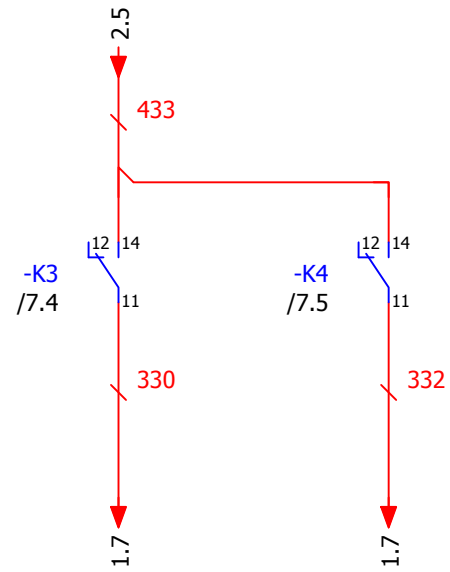
REPARTO DE CARGA  
LOAD SHARING



NO PODRA SER UTILIZADO PARA LA CONSTRUCCION DEL OBJETO REPRESENTADO, REPRODUCIDO O COMUNICADO A TERCEROS SIN AUTORIZACION PREVIA DE ESTA SOCIEDAD	Nombre / Name:	Fecha / Date :	Descripción Página / Page Description: COMUNICACIONES COMMUNICATIONS	REV.	Fecha / Date:	Cambios / Chages:	Código / Code:	Instalación Higher-level function = GPO	Página Nº / Page Nº:	
	Autor / Author:	R. ROMERO		19/04/2018	01			2220053		11
	Revisado / Revised:	M. MARQUEZ		19/04/2018	02				Lugar de montaje Mounting location + CM2	Total Páginas / Total Pages: 17
					03					
					04			Escala / Scale:		Código Grupo / Genset code: 2220053
			05							

CIERRE INTERRUPTOR DE GRUPO  
 GCB CLOSE COMMAND

APERTURA INTERRUPTOR DE GRUPO  
 GCB OPEN COMMAND



11

13

REV.	Fecha / Date:	Cambios / Chages:	Código / Code:	Instalación Higher-level function	Página Nº / Page Nº:
01			2220053	= GPO	12
02				Lugar de montaje Mounting location	Total Páginas / Total Pages:
03				+ CM2	17
04			Escala / Scale:		Código Grupo / Genset code:
05					2220053

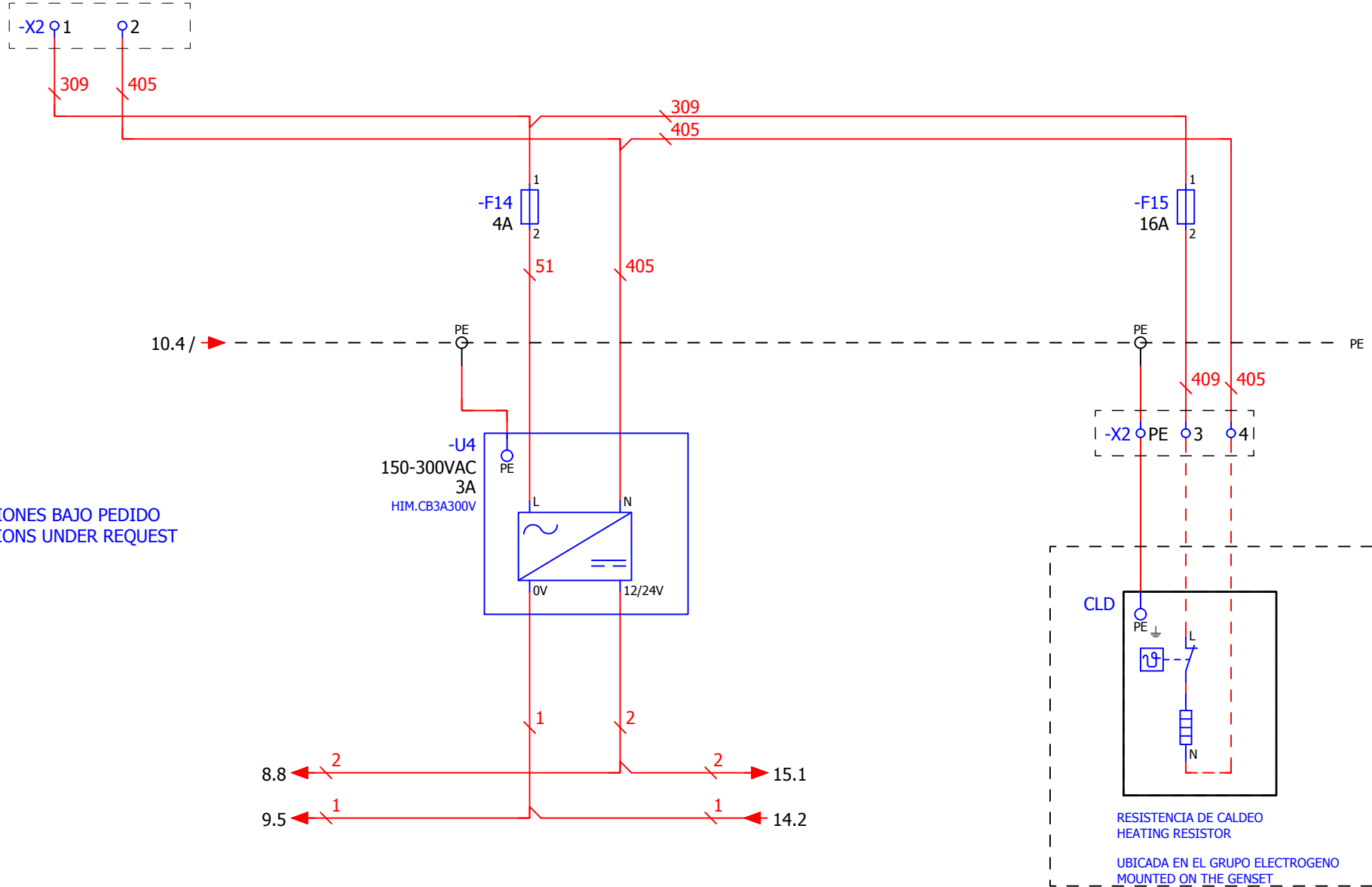
Nombre / Name:	Fecha / Date :	Descripción Página / Page Description:
R. ROMERO	19/04/2018	GCB
M. MARQUEZ	19/04/2018	

NO PODRA SER UTILIZADO PARA LA CONSTRUCCION DEL OBJETO REPRESENTADO, REPRODUCIDO O COMUNICADO A TERCEROS SIN AUTORIZACION PREVIA DE ESTA SOCIEDAD

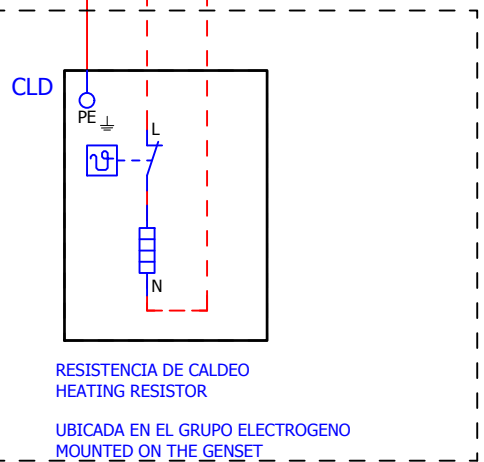
ENTRADA ALIMENTACIÓN  
CIRCUITOS AUXILIARES 16A  
INPUT SUPPLY AUXILIARY  
CIRCUITS 16A

CARGADOR BATERÍA  
BATTERY CHARGER

RESISTENCIA DE CALDEO  
HEATING RESISTOR



OPCIONES BAJO PEDIDO  
OPTIONS UNDER REQUEST

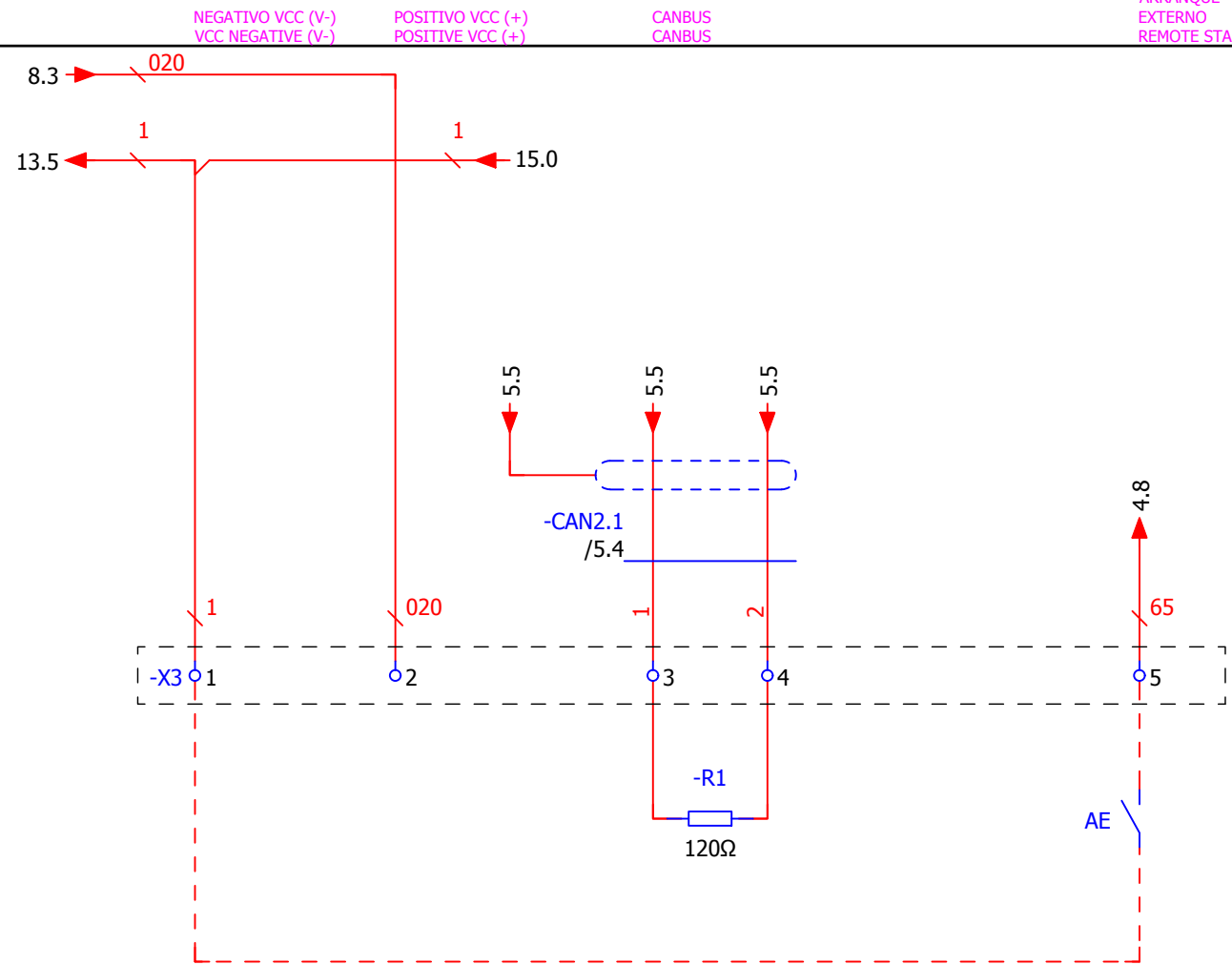


Nombre / Name:	Fecha / Date :	Descripción Página / Page Description:	REV.	Fecha / Date:	Cambios / Chages:	Código / Code:	Instalación Higher-level function = GPO	Página Nº / Page Nº:	
Autor / Author: R. ROMERO	19/04/2018	ALIMENTACION AUXILIARES AUXILIARIES POWER SUPPLY	01			2220053		13	
Revisado / Revised: M. MARQUEZ	19/04/2018		02					Lugar de montaje Mounting location + CM2	Total Páginas / Total Pages: 17
			03						
			04				Escala / Scale:		Código Grupo / Genset code: 2220053
			05						

NO PODRA SER UTILIZADO PARA LA CONSTRUCCION DEL OBJETO REPRESENTADO, REPRODUCIDO O COMUNICADO A TERCEROS SIN AUTORIZACION PREVIA DE ESTA SOCIEDAD

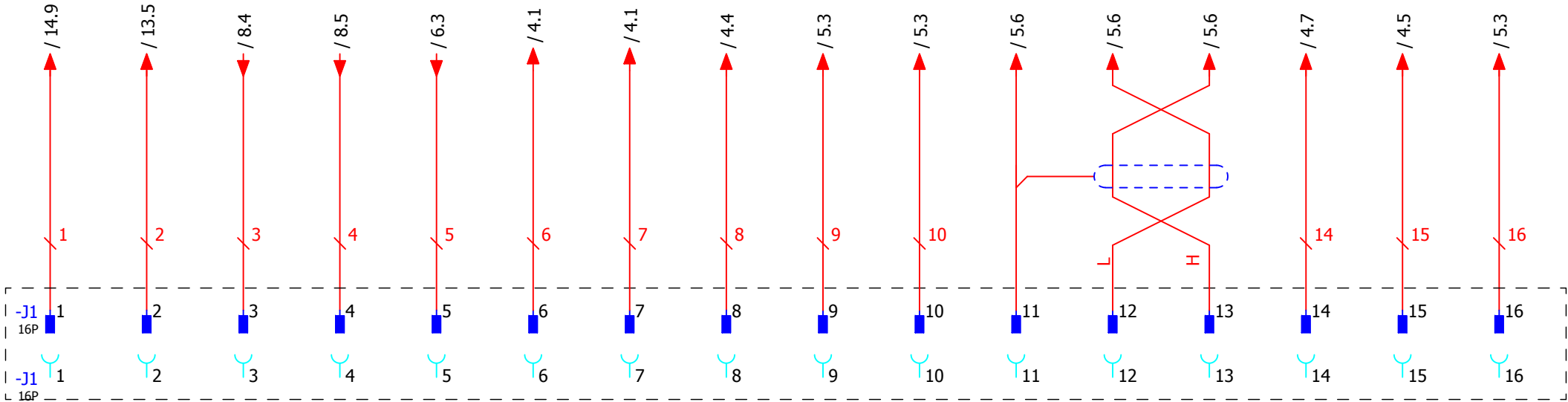


ARRANQUE  
EXTERNO  
REMOTE START



Autor / Author: Revisado / Revised:	Nombre / Name: R. ROMERO	Fecha / Date : 19/04/2018	Descripción Página / Page Description: CONEXIONES EXTERNAS EXTERNAL CONNECTION	REV. 01	Fecha / Date:	Cambios / Chages:	Código / Code: 2220053	Instalación Higher-level function = GPO	Página Nº / Page Nº: 14
	M. MARQUEZ	19/04/2018		REV. 02	REV. 03	REV. 04	Escala / Scale:	Lugar de montaje Mounting location + CM2	Total Páginas / Total Pages: 17
	NO PODRA SER UTILIZADO PARA LA CONSTRUCCION DEL OBJETO REPRESENTADO, REPRODUCIDO O COMUNICADO A TERCEROS SIN AUTORIZACION PREVIA DE ESTA SOCIEDAD			REV. 05	REV. 05	REV. 05	Escala / Scale:	Código Grupo / Genset code: 2220053	

0	1	2	3	4	5	6	7	8	9				
NEGATIVO BATERIA BATTERY NEGATIVE	POSITIVO BATERIA POSITIVO DE BATERIA	ARRANQUE CRANKING	POSITIVO DE CONTACTO IGNITION	ALT. CARGA BATERIA BATT. CHARG. ALT.	BAJA PRESIÓN DE ACEITE LOW OIL PRESSURE.	ALTA TEMP. DE AGUA HIGH WATER TEMP	RESERVA COMBUSTIBLE FUEL RESERVE	PRESIÓN DE ACEITE OIL PRESSURE	TEMPERATURA DE AGUA WATER TEMPERATURE	CANBUS	AGUA EN COMBUSTIBLE WATER IN FUEL ALARM	NIVEL AGUA RADIADOR WATER LEVEL RADIATOR	NIVEL DE COMBUSTIBLE FUEL LEVEL



NO PODRA SER UTILIZADO PARA LA CONSTRUCCION DEL OBJETO REPRESENTADO, REPRODUCIDO O COMUNICADO A TERCEROS SIN AUTORIZACION PREVIA DE ESTA SOCIEDAD	Nombre / Name:	Fecha / Date :	Descripción Página / Page Description: <b>CONECTOR J1</b> <b>J1 CONNECTOR</b>	REV.	Fecha / Date:	Cambios / Chages:	Código / Code:	Instalación Higher-level function = GPO	Página Nº / Page Nº:	
	Autor / Author:	R. ROMERO		19/04/2018	01			2220053		15
	Revisado / Revised:	M. MARQUEZ		19/04/2018	02				Lugar de montaje Mounting location + CM2	Total Páginas / Total Pages: 17
				03				Escala / Scale:	Código Grupo / Genset code: 2220053	
				04						
			05							

AS35 CM2

IG-NTC-GC + IV5

3PH+N

2220053

CM2

=GPO/15

00

			Nombre / Name:	Fecha / Date :	Descripción Página / Page Description:	REV.	Fecha / Date:	Cambios / Chages:	Código / Code:	Instalación Higher-level function	Página Nº / Page Nº:
			Autor / Author:	R. ROMERO	19/04/2018	01			2220053	= DOC1	0
			Revisado / Revised:	M. MARQUEZ	19/04/2018	02				Lugar de montaje Mounting location	Total Páginas / Total Pages:
			<small>NO PODRA SER UTILIZADO PARA LA CONSTRUCCION DEL OBJETO REPRESENTADO, REPRODUCIDO O COMUNICADO A TERCEROS SIN AUTORIZACION PREVIA DE ESTA SOCIEDAD</small>			03			Escala / Scale:	+ CM2	13
						04					Código Grupo / Genset code:
						05			2220053		

# Indice de páginas Table of contents

Instalación Higher-level function	Lugar de montaje Mounting location	Página Page	Descripción de página Page description
DOC1	CM2	0 / 15	HOJA DE TÍTULO / PORTADA TITLE PAGE / COVER SHEET
DOC1	CM2	00 / 15	Índice de páginas : =DOC1+CM2/0 - =DOC1+CM2/10 Índice de páginas : =DOC1+CM2/0 - =DOC1+CM2/10
DOC1	CM2	1 / 15	PLANO DE BORNES =GPO+CM2-X0□ TERMINAL DIAGRAM =GPO+CM2-X0
DOC1	CM2	2 / 15	PLANO DE BORNES =GPO+CM2-X1□ TERMINAL DIAGRAM =GPO+CM2-X1
DOC1	CM2	2.a / 15	PLANO DE BORNES =GPO+CM2-X1□ TERMINAL DIAGRAM =GPO+CM2-X1
DOC1	CM2	3 / 15	PLANO DE BORNES =GPO+CM2-X2□ TERMINAL DIAGRAM =GPO+CM2-X2
DOC1	CM2	4 / 15	PLANO DE BORNES =GPO+CM2-X3□ TERMINAL DIAGRAM =GPO+CM2-X3
DOC1	CM2	5 / 15	PLANO DE BORNES =GPO+CM2-X5□ TERMINAL DIAGRAM =GPO+CM2-X5
DOC1	CM2	5.a / 15	PLANO DE BORNES =GPO+CM2-X5□ TERMINAL DIAGRAM =GPO+CM2-X5
DOC1	CM2	6 / 15	PLANO DE CONEXIÓN DE CONECTORES =GPO+CM2-J1 PIN-CONNECTION DIAGRAM =GPO+CM2-J1
DOC1	CM2	6.a / 15	PLANO DE CONEXIÓN DE CONECTORES =GPO+CM2-J1 PIN-CONNECTION DIAGRAM =GPO+CM2-J1
DOC1	CM2	7 / 15	PLANO DE CONEXIÓN DE CONECTORES =GPO+CM2-J2 PIN-CONNECTION DIAGRAM =GPO+CM2-J2
DOC1	CM2	8 / 15	PLANO DE CONEXIÓN DE CONECTORES =GPO+CM2-J2 PIN-CONNECTION DIAGRAM =GPO+CM2-J2
DOC1	CM2	9 / 15	PLANO DE CONEXIÓN DE CONECTORES =GPO+CM2-J3 PIN-CONNECTION DIAGRAM =GPO+CM2-J3
DOC1	CM2	10 / 15	PLANO DE CONEXIÓN DE CONECTORES =GPO+CM2-J3 PIN-CONNECTION DIAGRAM =GPO+CM2-J3

Instalación Higher-level function	Lugar de montaje Mounting location	Página Page	Descripción de página Page description
--------------------------------------	---------------------------------------	----------------	---

0

1

NO PODRA SER UTILIZADO PARA LA CONSTRUCCION DEL OBJETO REPRESENTADO, REPRODUCIDO O COMUNICADO A TERCEROS SIN AUTORIZACION PREVIA DE ESTA SOCIEDAD	Nombre / Name:	Fecha / Date :	Descripción Página / Page Description: Índice de páginas : =DOC1+CM2/0 - =DOC1+CM2/10 Índice de páginas : =DOC1+CM2/0 - =DOC1+CM2/10	REV.	Fecha / Date:	Cambios / Chages:	Código / Code:	Instalación Higher-level function	Página Nº / Page Nº:	
	Autor / Author:	R. ROMERO		19/04/2018	01				2220053	= DOC1
	Revisado / Revised:	M. MARQUEZ		19/04/2018	02				Lugar de montaje Mounting location	Total Páginas / Total Pages:
				03				+ CM2	13	
				04			Escala / Scale:		Código Grupo / Genset code:	
			05					2220053		

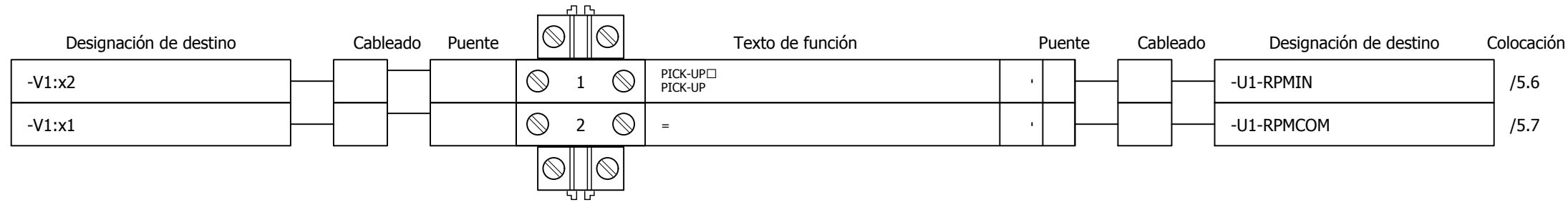
# Plano de bornes Terminal diagram

Regleta

Destinos externos

## =GPO+CM2-X0

Destinos internos



00

2

NO PODRA SER UTILIZADO PARA LA CONSTRUCCION DEL OBJETO REPRESENTADO, REPRODUCIDO O COMUNICADO A TERCEROS SIN AUTORIZACION PREVIA DE ESTA SOCIEDAD	Nombre / Name:	Fecha / Date :	Descripción Página / Page Description: PLANO DE BORNES =GPO+CM2-X0 TERMINAL DIAGRAM =GPO+CM2-X0	REV.	Fecha / Date:	Cambios / Chages:	Código / Code: 2220053	Instalación Higher-level function = DOC1	Página Nº / Page Nº: 1	
	Autor / Author:	R. ROMERO		19/04/2018	01					
	Revisado / Revised:	M. MARQUEZ		19/04/2018	02				Lugar de montaje Mounting location + CM2	Total Páginas / Total Pages: 13
					03					
					04				Escala / Scale:	
			05							

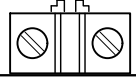
# Plano de bornes Terminal diagram

Regleta

Destinos externos

## =GPO+CM2-X1

Destinos internos

Designación de destino	Cableado	Puente		Texto de función	Puente	Cableado	Designación de destino	Colocación
			1			33	-F7:1	/2.1
			2			34	-F8:1	/2.2
			3			35	-F9:1	/2.2
			4			46	-U1-N	/3.1
			5			30	-U1-L1K	/3.3
			6			31	-U1-L2K	/3.4
			7			32	-U1-L3K	/3.5
			8			0	-U1-L3I	/3.5
			9			331	-F10:1	/2.3
			10			341	-F11:1	/2.3
			11			351	-F12:1	/2.4
			12			236	-U1-N	/3.6
			13	ALIMENTACIÓN MANDO MOTOR MOTOR POWER SUPPLY		433	-F6:2	/2.5
			14	CIERE INTERRUPTOR DE GRUPO GCB CLOSE COMMAND		330	-K3:11	/12.3
			15	APERTURA INTERRUPTOR DE GRUPO GCB OPEN COMMAND		332	-K4:11	/12.4
			16			62	-U1-BI9	/4.6

1

2.a

NO PODRA SER UTILIZADO PARA LA CONSTRUCCION DEL OBJETO REPRESENTADO, REPRODUCIDO O COMUNICADO A TERCEROS SIN AUTORIZACION PREVIA DE ESTA SOCIEDAD	Nombre / Name:	Fecha / Date :	Descripción Página / Page Description: PLANO DE BORNES =GPO+CM2-X1 TERMINAL DIAGRAM =GPO+CM2-X1	REV.	Fecha / Date:	Cambios / Chages:	Código / Code:	Instalación Higher-level function = DOC1	Página Nº / Page Nº:	
	Autor / Author:	R. ROMERO		19/04/2018	01			2220053		2
	Revisado / Revised:	M. MARQUEZ		19/04/2018	02				Lugar de montaje Mounting location + CM2	Total Páginas / Total Pages:
					03					13
					04			Escala / Scale:		Código Grupo / Genset code:
			05					2220053		

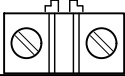
# Plano de bornes Terminal diagram

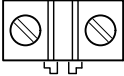
## Regleta

Destinos externos

### =GPO+CM2-X1

Destinos internos

Designación de destino	Cableado	Puente		Texto de función	Puente	Cableado	Designación de destino	Colocación
			17			67	-U1-BI8	/4.5
			18			21	-K5:11	/8.6
			19	NEGATIVO - BOBINA MN NEGATIVE - COIL MN		1		/4.1
			20			016	-U1-BI3	/4.2
			21			133	-F12:2	/2.4
			22			161	-U1-BI4	/4.3
			23	ALIMENTACIÓN MANDO MOTOR MOTOR POWER SUPPLY		46		/2.4
			24					
			25					
			26	PARADA DE EMERGENCIA EMERGENCY STOP		019	-S1:3	/4.3
			27	CONTROL AVR □ AVR CONTROL			-U3:OCOM	/10.4
			28	=			-U3:OUT1	/10.4
			PE				PE	/13.9



NO PODRA SER UTILIZADO PARA LA CONSTRUCCION DEL OBJETO REPRESENTADO, REPRODUCIDO O COMUNICADO A TERCEROS SIN AUTORIZACION PREVIA DE ESTA SOCIEDAD	Nombre / Name:	Fecha / Date :	Descripción Página / Page Description: PLANO DE BORNES =GPO+CM2-X1 TERMINAL DIAGRAM =GPO+CM2-X1	REV.	Fecha / Date:	Cambios / Chages:	Código / Code:	Instalación Higher-level function = DOC1	Página Nº / Page Nº:	
	Autor / Author:	R. ROMERO		19/04/2018	01			2220053		2.a
	Revisado / Revised:	M. MARQUEZ		19/04/2018	02				Lugar de montaje Mounting location + CM2	Total Páginas / Total Pages: 13
					03					
					04			Escala / Scale:		Código Grupo / Genset code: 2220053
			05							

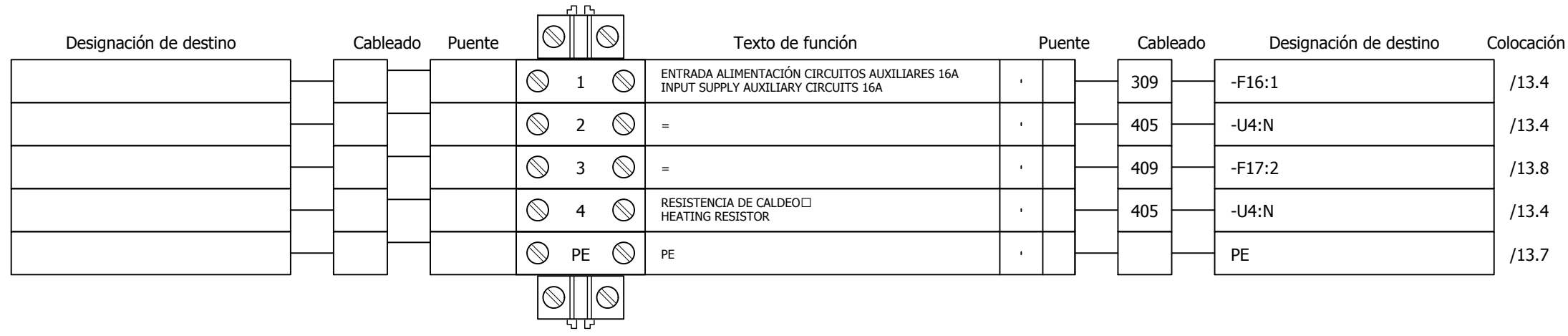
# Plano de bornes Terminal diagram

Regleta

Destinos externos

## =GPO+CM2-X2

Destinos internos



2.a

4

NO PODRA SER UTILIZADO PARA LA CONSTRUCCION DEL OBJETO REPRESENTADO, REPRODUCIDO O COMUNICADO A TERCEROS SIN AUTORIZACION PREVIA DE ESTA SOCIEDAD	Nombre / Name: R. ROMERO Fecha / Date: 19/04/2018	Descripción Página / Page Description: PLANO DE BORNES =GPO+CM2-X2 TERMINAL DIAGRAM =GPO+CM2-X2	REV. 01 Fecha / Date: Cambios / Chages:	Código / Code: 2220053	Instalación Higher-level function = DOC1	Página Nº / Page Nº: 3
	Autor / Author: Revisado / Revised:		M. MARQUEZ 19/04/2018	02 03 04 05	Lugar de montaje Mounting location + CM2	Total Páginas / Total Pages: 13
			Escala / Scale:	Código Grupo / Genset code: 2220053		



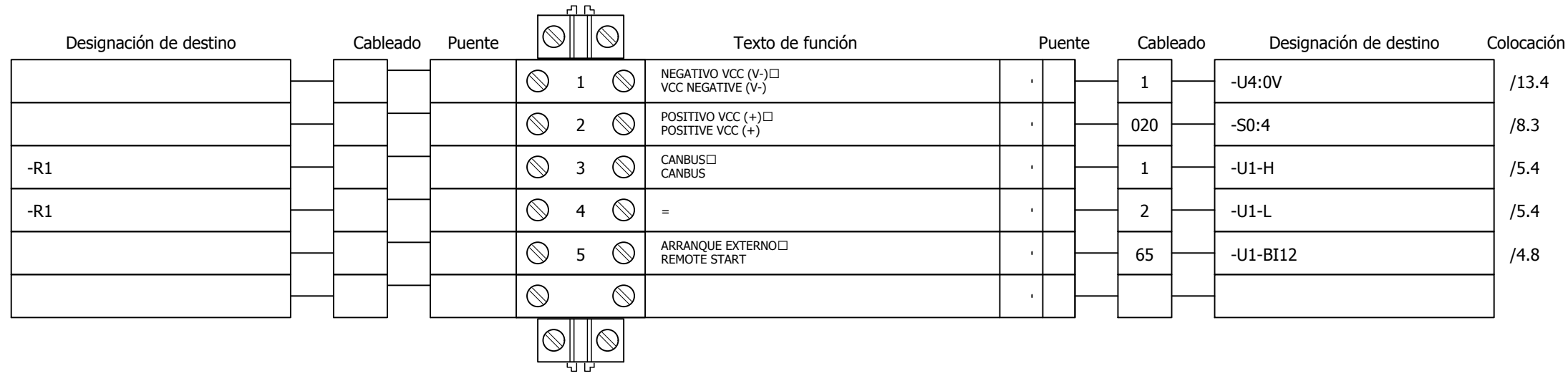
# Plano de bornes Terminal diagram

Regleta

Destinos externos

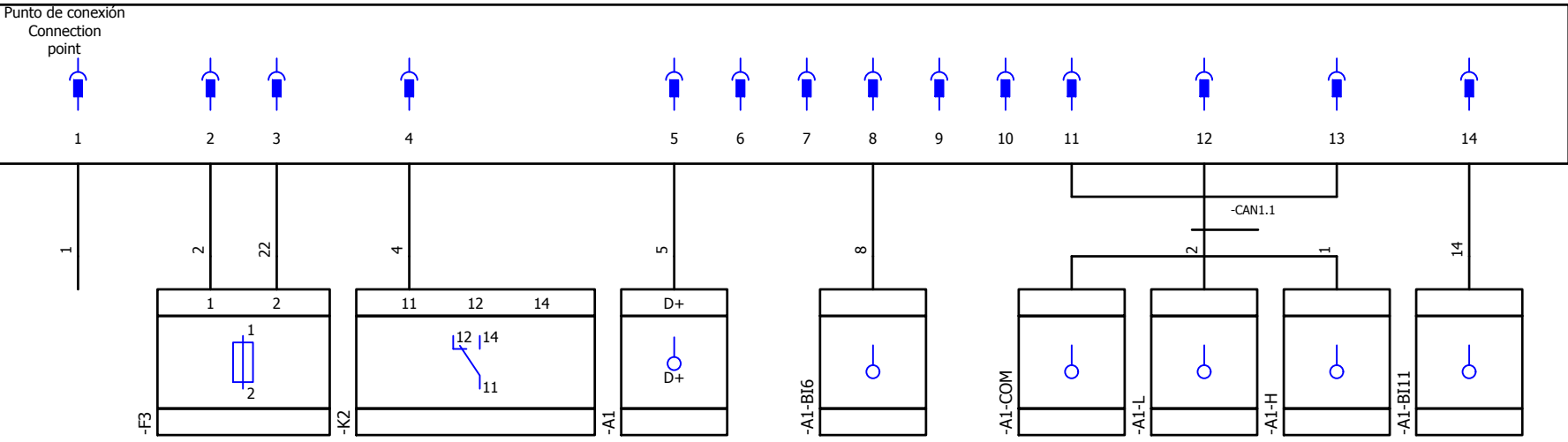
## =GPO+CM2-X3

Destinos internos



NO PODRA SER UTILIZADO PARA LA CONSTRUCCION DEL OBJETO REPRESENTADO, REPRODUCIDO O COMUNICADO A TERCEROS SIN AUTORIZACION PREVIA DE ESTA SOCIEDAD	Nombre / Name:	Fecha / Date :	Descripción Página / Page Description: PLANO DE BORNES =GPO+CM2-X3 TERMINAL DIAGRAM =GPO+CM2-X3	REV.	Fecha / Date:	Cambios / Chages:	Código / Code: 2220053	Instalación Higher-level function = DOC1	Página Nº / Page Nº: 4	
	Autor / Author:	R. ROMERO		19/04/2018	01				Lugar de montaje Mounting location + CM2	Total Páginas / Total Pages: 13
	Revisado / Revised:	M. MARQUEZ		19/04/2018	02			Escala / Scale:		Código Grupo / Genset code: 2220053
					03					
					04					
			05							

NEGATIVO BATERIA BATTERY NEGATIVE  
 POSITIVO BATERIA BATTERY POSITIVE  
 ARRABOQUE CRANKING  
 POSITIVO DE CONTACTO IGNITION  
 ALT. CARGO BATERIA BATT. CHARG. ALT.  
 RESERVA COMBUSTIBLE FUEL RESERVE  
 AGUI EN COMBUSTIBLE WATER IN FUEL



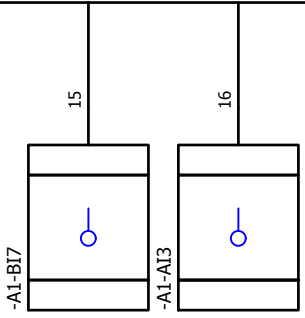
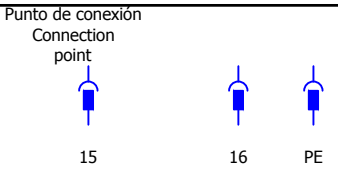
4

5.a

NO PODRA SER UTILIZADO PARA LA CONSTRUCCION DEL OBJETO REPRESENTADO, REPRODUCIDO O COMUNICADO A TERCEROS SIN AUTORIZACION PREVIA DE ESTA SOCIEDAD	Nombre / Name:	Fecha / Date :	Descripción Página / Page Description: PLANO DE CONEXIÓN DE CONECTORES =GPO+CM2-J1 PIN-CONNECTION DIAGRAM =GPO+CM2-J1	REV.	Fecha / Date:	Cambios / Chages:	Código / Code:	Instalación Higher-level function	Página Nº / Page Nº:	
	Autor / Author:	R. ROMERO		19/04/2018	01			2220053	= DOC1	5
	Revisado / Revised:	M. MARQUEZ		19/04/2018	02				Lugar de montaje Mounting location	Total Páginas / Total Pages:
					03				+ CM2	13
					04			Escala / Scale:		Código Grupo / Genset code:
			05					2220053		

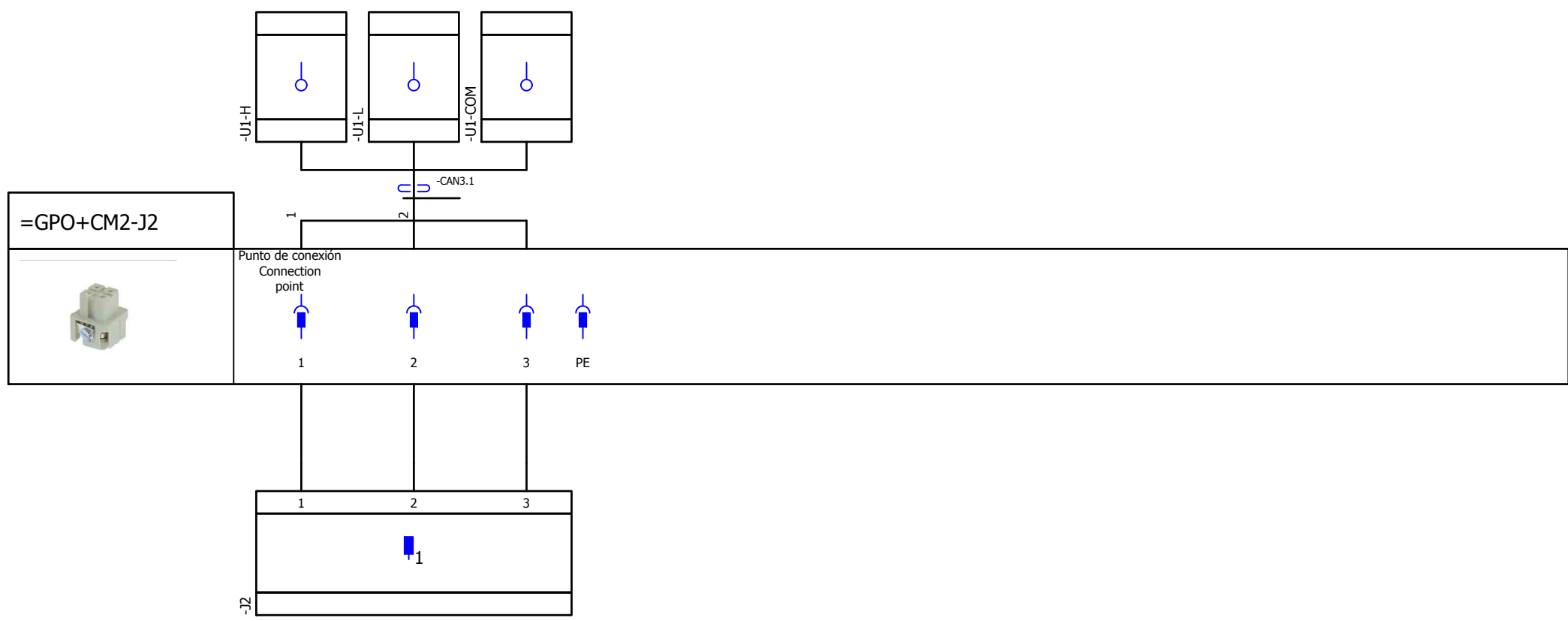
NIVEL AGUA RADIAADOR  
WATER LEVEL RADIATOR

NIVEL DE COMBUSTIBLE  
FUEL LEVEL



NO PODRA SER UTILIZADO PARA LA CONSTRUCCION DEL OBJETO REPRESENTADO, REPRODUCIDO O COMUNICADO A TERCEROS SIN AUTORIZACION PREVIA DE ESTA SOCIEDAD	Nombre / Name:	Fecha / Date :	Descripción Página / Page Description: PLANO DE CONEXIÓN DE CONECTORES =GPO+CM2-J1 PIN-CONNECTION DIAGRAM =GPO+CM2-J1	REV.	Fecha / Date:	Cambios / Chages:	Código / Code:	Instalación Higher-level function	Página Nº / Page Nº:	
	Autor / Author:	R. ROMERO		19/04/2018	01			2220053	= DOC1	5.a
	Revisado / Revised:	M. MARQUEZ		19/04/2018	02				Lugar de montaje Mounting location	Total Páginas / Total Pages:
					03				+ CM2	13
					04			Escala / Scale:		Código Grupo / Genset code:
			05					2220053		

REPETIDO DE CARERA  
LOGO 23/01/2018

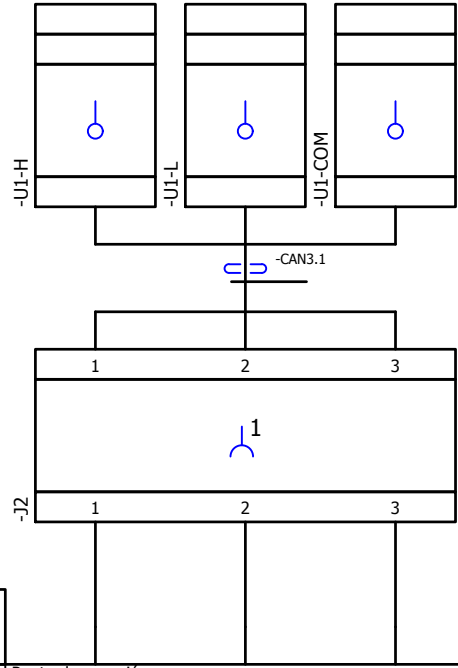


5.a

7

NO PODRA SER UTILIZADO PARA LA CONSTRUCCION DEL OBJETO REPRESENTADO, REPRODUCIDO O COMUNICADO A TERCEROS SIN AUTORIZACION PREVIA DE ESTA SOCIEDAD	Nombre / Name:	R. ROMERO	Fecha / Date :	19/04/2018	Descripción Página / Page Description: PLANO DE CONEXIÓN DE CONECTORES =GPO+CM2-J2 PIN-CONNECTION DIAGRAM =GPO+CM2-J2	REV.	Fecha / Date:	Cambios / Chages:	Código / Code:	Instalación Higher-level function = DOC1	Página Nº / Page Nº:
	Autor / Author:	M. MARQUEZ	Fecha / Date :	19/04/2018		01			2220053		6
	Revisado / Revised:					02				Lugar de montaje Mounting location + CM2	Total Páginas / Total Pages:
						03					13
						04				Escala / Scale:	Código Grupo / Genset code:
				05					2220053		

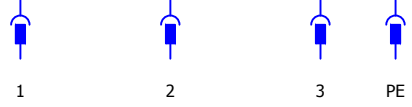
REPETIDO DE CARGA  
LOAD SHARING



=GPO+CM2-J2



Punto de conexión  
Connection  
point

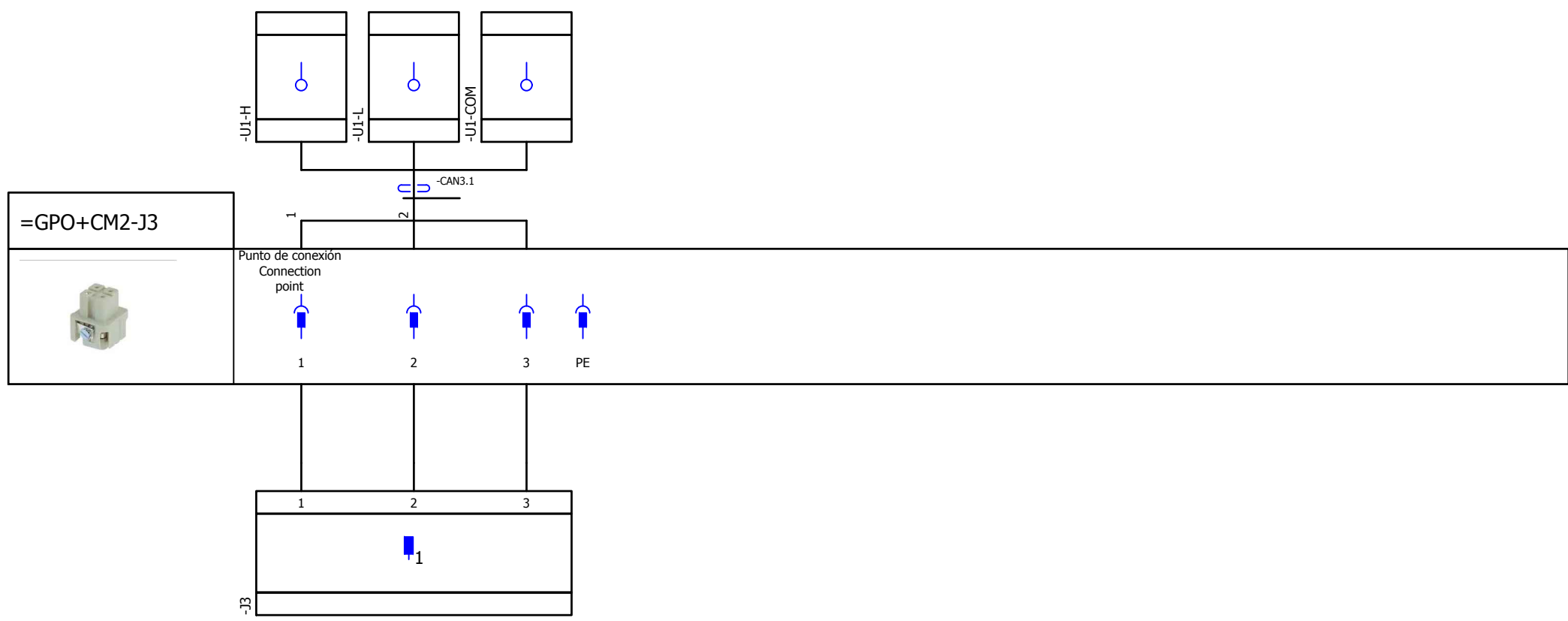


REV.	Fecha / Date:	Cambios / Chages:	Código / Code:	Instalación Higher-level function	Página Nº / Page Nº:
01			2220053	= DOC1	7
02				Lugar de montaje Mounting location	Total Páginas / Total Pages:
03				+ CM2	13
04			Escala / Scale:		Código Grupo / Genset code:
05					2220053

Nombre / Name:	Fecha / Date :	Descripción Página / Page Description:
Autor / Author:	19/04/2018	PLANO DE CONEXIÓN DE CONECTORES =GPO+CM2-J2 PIN-CONNECTION DIAGRAM =GPO+CM2-J2
Revisado / Revised:	19/04/2018	
NO PODRA SER UTILIZADO PARA LA CONSTRUCCION DEL OBJETO REPRESENTADO, REPRODUCIDO O COMUNICADO A TERCEROS SIN AUTORIZACION PREVIA DE ESTA SOCIEDAD		

REPETIDO DE CARGA  
LOAD SHARING



7

9

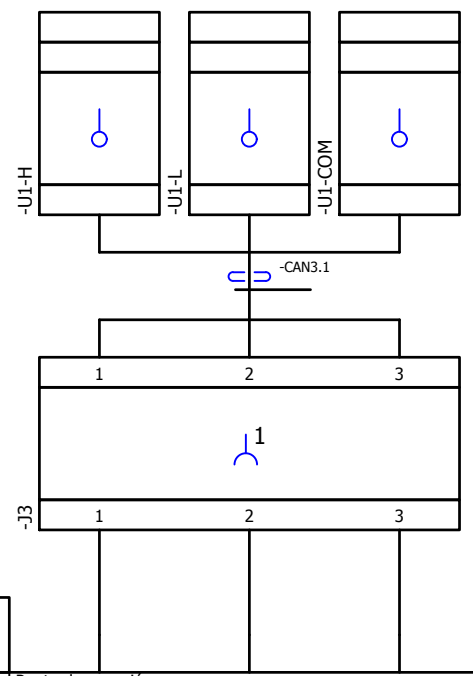
REV.	Fecha / Date:	Cambios / Chages:	Código / Code:	Instalación Higher-level function	Página Nº / Page Nº:
01			2220053	= DOC1	8
02				Lugar de montaje Mounting location	Total Páginas / Total Pages:
03				+ CM2	13
04			Escala / Scale:		Código Grupo / Genset code:
05					2220053

Nombre / Name:	Fecha / Date :	Descripción Página / Page Description:
R. ROMERO	19/04/2018	PLANO DE CONEXIÓN DE CONECTORES =GPO+CM2-J3
M. MARQUEZ	19/04/2018	PIN-CONNECTION DIAGRAM =GPO+CM2-J3

NO PODRA SER UTILIZADO PARA LA CONSTRUCCION DEL OBJETO REPRESENTADO, REPRODUCIDO O COMUNICADO A TERCEROS SIN AUTORIZACION PREVIA DE ESTA SOCIEDAD

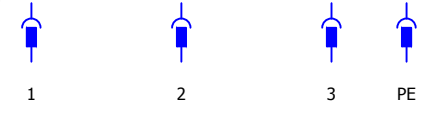
REPETRO DE CARGA  
LOAD SHARING



=GPO+CM2-J3



Punto de conexión  
Connection  
point



NO PODRA SER UTILIZADO PARA LA CONSTRUCCION DEL OBJETO REPRESENTADO, REPRODUCIDO O COMUNICADO A TERCEROS SIN AUTORIZACION PREVIA DE ESTA SOCIEDAD	Nombre / Name: R. ROMERO Fecha / Date : 19/04/2018	Descripción Página / Page Description: PLANO DE CONEXIÓN DE CONECTORES =GPO+CM2-J3 PIN-CONNECTION DIAGRAM =GPO+CM2-J3	REV. 01 Fecha / Date: Cambios / Chages:	Código / Code: 2220053	Instalación Higher-level function = DOC1	Página Nº / Page Nº: 9
	Autor / Author: Revisado / Revised: M. MARQUEZ 19/04/2018		REV. 02 Fecha / Date: Cambios / Chages:	Lugar de montaje Mounting location + CM2	Total Páginas / Total Pages: 13	
	REV. 03 Fecha / Date: Cambios / Chages:		Escala / Scale:	Código Grupo / Genset code: 2220053		
	REV. 04 Fecha / Date: Cambios / Chages:					
	REV. 05 Fecha / Date: Cambios / Chages:					