
CP2 V400/50HZ 60-80-100KVA STAND BY +DIF

	Nombre / Name:	Fecha / Date :	Descripción Proyecto / Project Description:	REV.	Fecha / Date:	Cambios / Chages:	Código / Code:	Página Nº / Page Nº:
Autor / Author:	FFA	15/01/2015	CP2 V400/50HZ 60-80-100KVA STAND BY +DIF	01				0
Revisado / Revised:	J.M.S.A	15/01/2015		02				Total Páginas / Total Pages:
				03				5
<small>NO PODRA SER UTILIZADO PARA LA CONSTRUCCION DEL OBJETO REPRESENTADO, REPRODUCIDO O COMUNICADO A TERCEROS SIN AUTORIZACION PREVIA DE ESTA SOCIEDAD</small>			Descripción Página / Page Description: Índice de páginas : /0 - =GPO+CP_/0 Table of contents : /0 - =GPO+CP_/0	04			Escala / Scale:	Código Grupo / Genset code:
				05				

Indice de páginas Table of contents

Instalación Higher-level function	Lugar de montaje Mounting location	Página Page	Descripción de página Page description
		0	Indice de páginas : /0 - =GPO+CP_/0 Table of contents : /0 - =GPO+CP_/0
		1	Indice de páginas : /0 - =GPO+CP_/2 Table of contents : /0 - =GPO+CP_/2
GPO	CP_	0	Hoja de título / portada Title page / cover sheet
	CP_	1	CIRCUITO DE POTENCIA POWER CIRCUIT BREAKER
	CP_	2	CONEXION DIFERENCIAL+BOBINA DISPARO DIFFERENTIAL CONNECTION+TRIP COIL

=GPO+CP_/0

Nombre / Name:	Fecha / Date :	Descripción Proyecto / Project Description:	REV.	Fecha / Date:	Cambios / Chages:	Código / Code:	Página Nº / Page Nº:
Autor / Author:	FFA	CP2 V400/50HZ 60-80-100KVA STAND BY +DIF	01				1
Revisado / Revised:	J.M.S.A		02				Total Páginas / Total Pages:
			03				5
NO PODRA SER UTILIZADO PARA LA CONSTRUCCION DEL OBJETO REPRESENTADO, REPRODUCIDO O COMUNICADO A TERCEROS SIN AUTORIZACION PREVIA DE ESTA SOCIEDAD		Descripción Página / Page Description: Indice de páginas : /0 - =GPO+CP_/2 Table of contents : /0 - =GPO+CP_/2	04			Escala / Scale:	Código Grupo / Genset code:
			05				

=+ /1

1

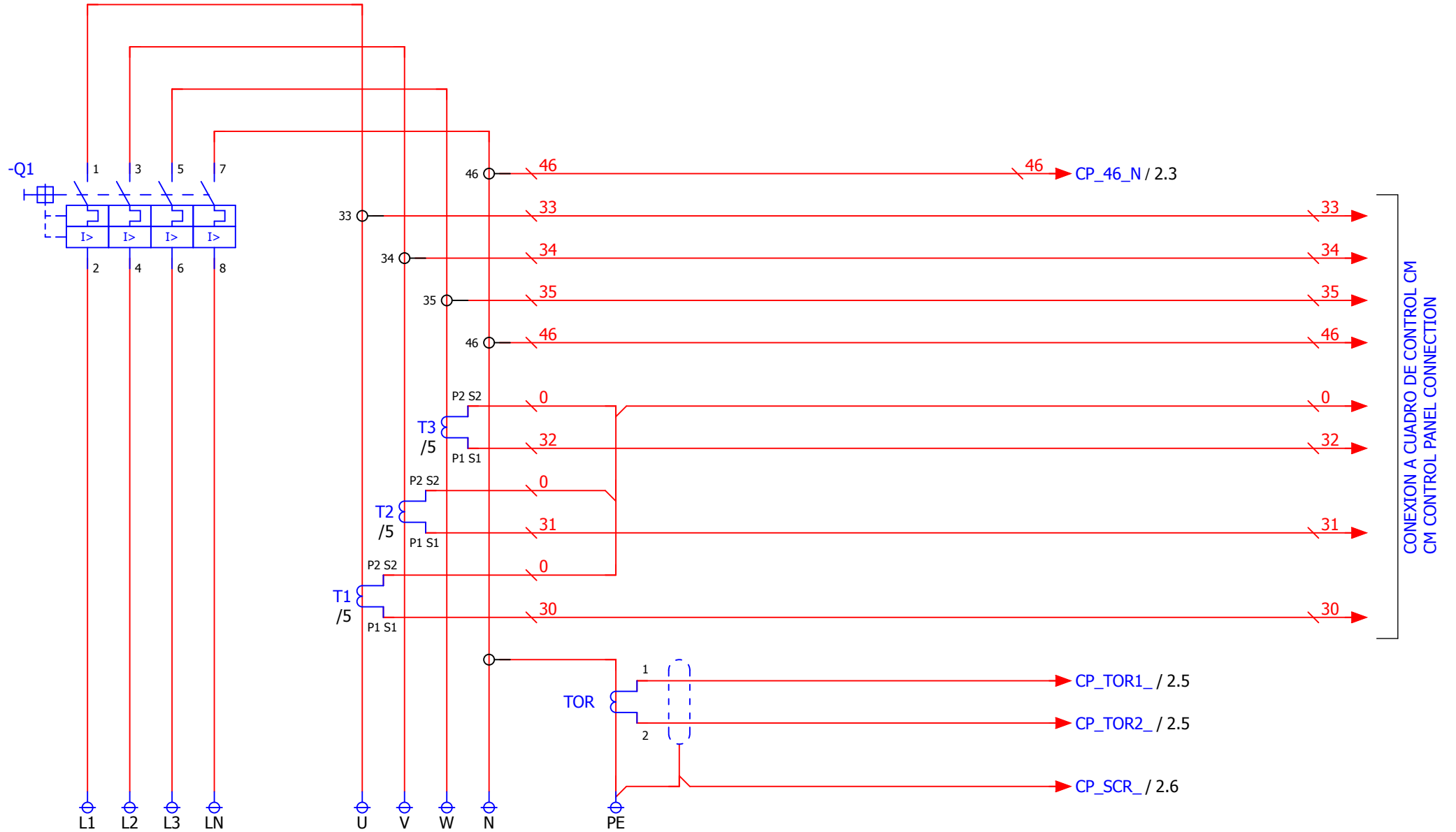
	Nombre / Name:	Fecha / Date :	Descripción Proyecto / Project Description:	REV.	Fecha / Date:	Cambios / Chages:	Código / Code:	Página Nº / Page Nº:
Autor / Author:	FFA	15/01/2015	CP2 V400/50HZ 60-80-100KVA STAND BY +DIF	01				0
Revisado / Revised:	J.M.S.A	15/01/2015		02				Total Páginas / Total Pages:
				03				5
<small>NO PODRA SER UTILIZADO PARA LA CONSTRUCCION DEL OBJETO REPRESENTADO, REPRODUCIDO O COMUNICADO A TERCEROS SIN AUTORIZACION PREVIA DE ESTA SOCIEDAD</small>			Descripción Página / Page Description: Hoja de título / portada Title page / cover sheet	04			Escala / Scale: Código Grupo / Genset code:	
				05				

SALIDA LINEA GENERAL

ENTRADA LINEA DE GRUPO

GENERAL OUTPUT

GENSET INPUT



CONEXION A CUADRO DE CONTROL CM
CM CONTROL PANEL CONNECTION

0

2

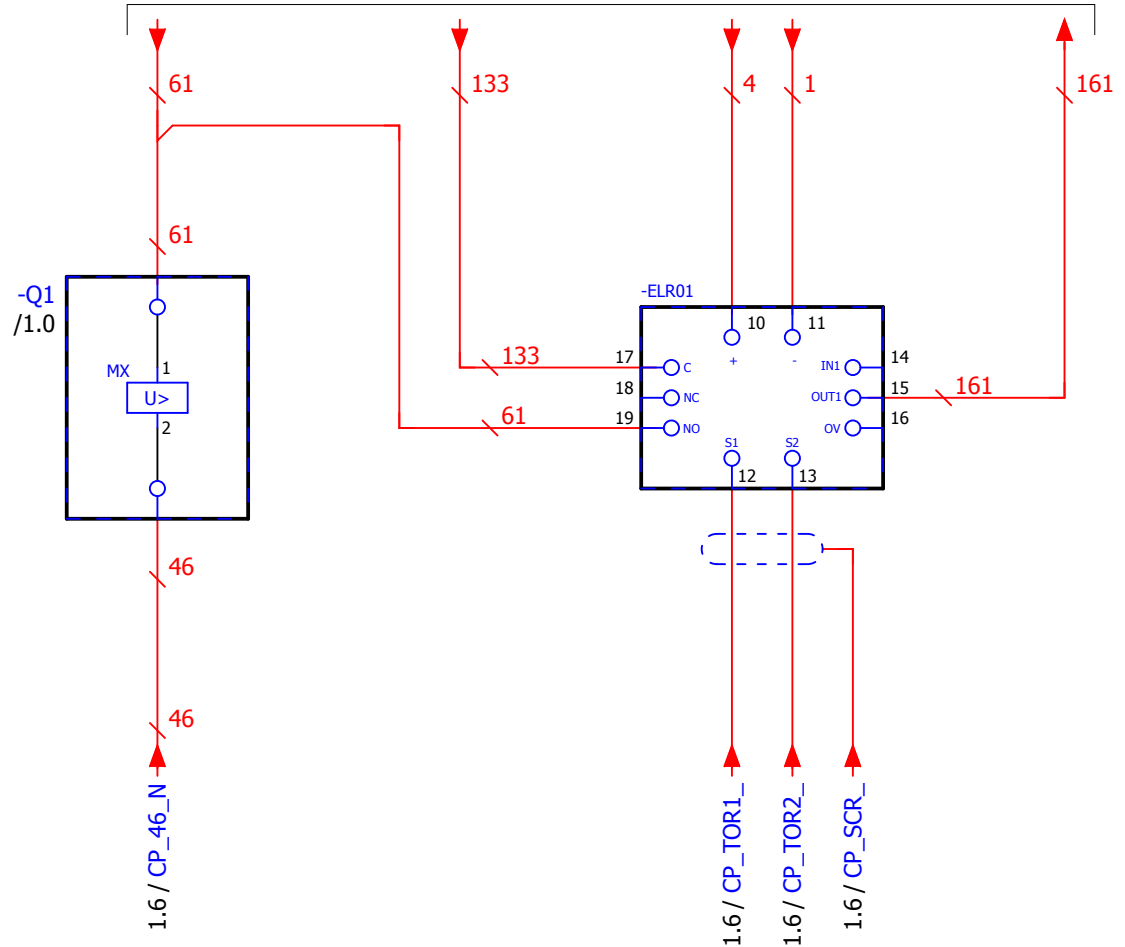
Nombre / Name:		Fecha / Date :		Descripción Proyecto / Project Description:		REV.	Fecha / Date:	Cambios / Chages:	Código / Code:	Página Nº / Page Nº:
Autor / Author: FFA		15/01/2015		CP2 V400/50HZ 60-80-100KVA STAND BY +DIF		01				1
Revisado / Revised: J.M.S.A		15/01/2015				02				Total Páginas / Total Pages:
NO PODRA SER UTILIZADO PARA LA CONSTRUCCION DEL OBJETO REPRESENTADO, REPRODUCIDO O COMUNICADO A TERCEROS SIN AUTORIZACION PREVIA DE ESTA SOCIEDAD				Descripción Página / Page Description:		03			Escala / Scale:	Código Grupo / Genset code:
				CIRCUITO DE POTENCIA POWER CIRCUIT BREAKER		04				
				05						

BOBINA DE DISPARO
TRIP COIL

PROTECCION DIFERENCIAL
EARTHFAULT RELAY

OPCIONAL

CONEXION A CUADRO DE CONTROL CM
CM CONTROL PANEL CONNECTION



1

Nombre / Name:		Fecha / Date :		Descripción Proyecto / Project Description:	REV.	Fecha / Date:	Cambios / Chages:	Código / Code:	Página Nº / Page Nº:	
Autor / Author: FFA		15/01/2015			CP2 V400/50HZ 60-80-100KVA STAND BY +DIF	01				2
Revisado / Revised: J.M.S.A		15/01/2015		02					Total Páginas / Total Pages:	5
NO PODRA SER UTILIZADO PARA LA CONSTRUCCION DEL OBJETO REPRESENTADO, REPRODUCIDO O COMUNICADO A TERCEROS SIN AUTORIZACION PREVIA DE ESTA SOCIEDAD				Descripción Página / Page Description:		03			Escala / Scale:	Código Grupo / Genset code:
				CONEXION DIFERENCIAL+BOBINA DISPARO DIFFERENTIAL CONNECTION+TRIP COIL		04				
				05						